

## MZA70175

### sensores de campo magnético • Sensores para ranura en T

Sensor Magnético, cilindro, 6.2mm ranura en T, 16x20x9.2mm, 10-30V DC, 1x PNP NO, conector M8 3pin, IP67, zinc fundido, LED, 2.8mT, instalación desde arriba, posición de la superficie del sensor centro del dispositivo



Para muchas tareas en la técnica de automatización es necesario detectar las operaciones de movimientos en cilindros neumáticos e hidráulicos, y detectar la posición exacta del pistón. Aquí se usan sensores cilíndricos magnéticos que se colocan mediante adaptadores o directamente desde fuera en los cilindros.

#### Datos eléctricos

Cantidad de salidas de conmutación	1
Pantalla	pantalla LED
Ejecución de la función de conmutación	Contacto NA
Versión de la conexión eléctrica	Conector M8
Versión de la salida de conmutación	PNP
Corriente de conmutación asignada	150 mA
Histéresis absoluta	1 mm
A prueba de cortocircuitos	Sí
Corriente en vacío	15 mA
Sensibilidad magnética	2,8 mT
Número de polos	3
Frecuencia de conmutación	1000 Hz
Superficie del sensor (activa)	Área central
Caída de tensión	2 V
Con protección contra la inversión de polaridad	Sí
Repetibilidad absoluta	0,1 mm
Tensión de servicio (CC)	10 - 30 V
ardSOCA_ElektrischerAnschluss	Conector M8 de 3 clavijas

**Datos mecánicos**

Par de apriete	0,5 Nm
Diseño	Cubo
Ancho	9,2 mm
Altura	16,5 mm
Posición de la superficie del sensor	Centro del equipo
Longitud	20 mm
Acceso para el montaje, ranura de cilindro	desde arriba
Grado de protección (IP)	IP67
Material de la carcasa	Fundición a presión de zinc
vibraciones/movimientos fuertes	Sí
Temperatura ambiente	-25 - 70 °C
ardSOCA_Abmessungen	20x9,2x16,5mm

**Otros datos**

Apropiado para	Ranura en T de 6,2 mm
Condiciones ambientales adversas	Sí
Aceites y lubricantes refrigerantes	Sí

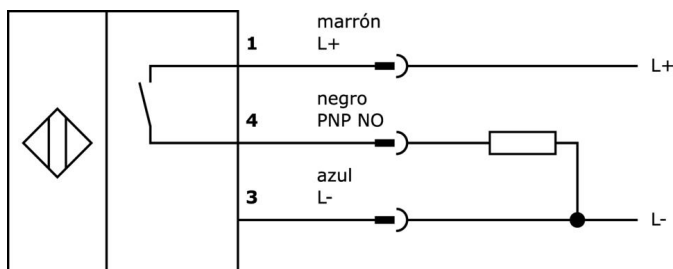
**Clasificación**

ETIM 8	EC002544 Interruptor magnético de proximidad
--------	--

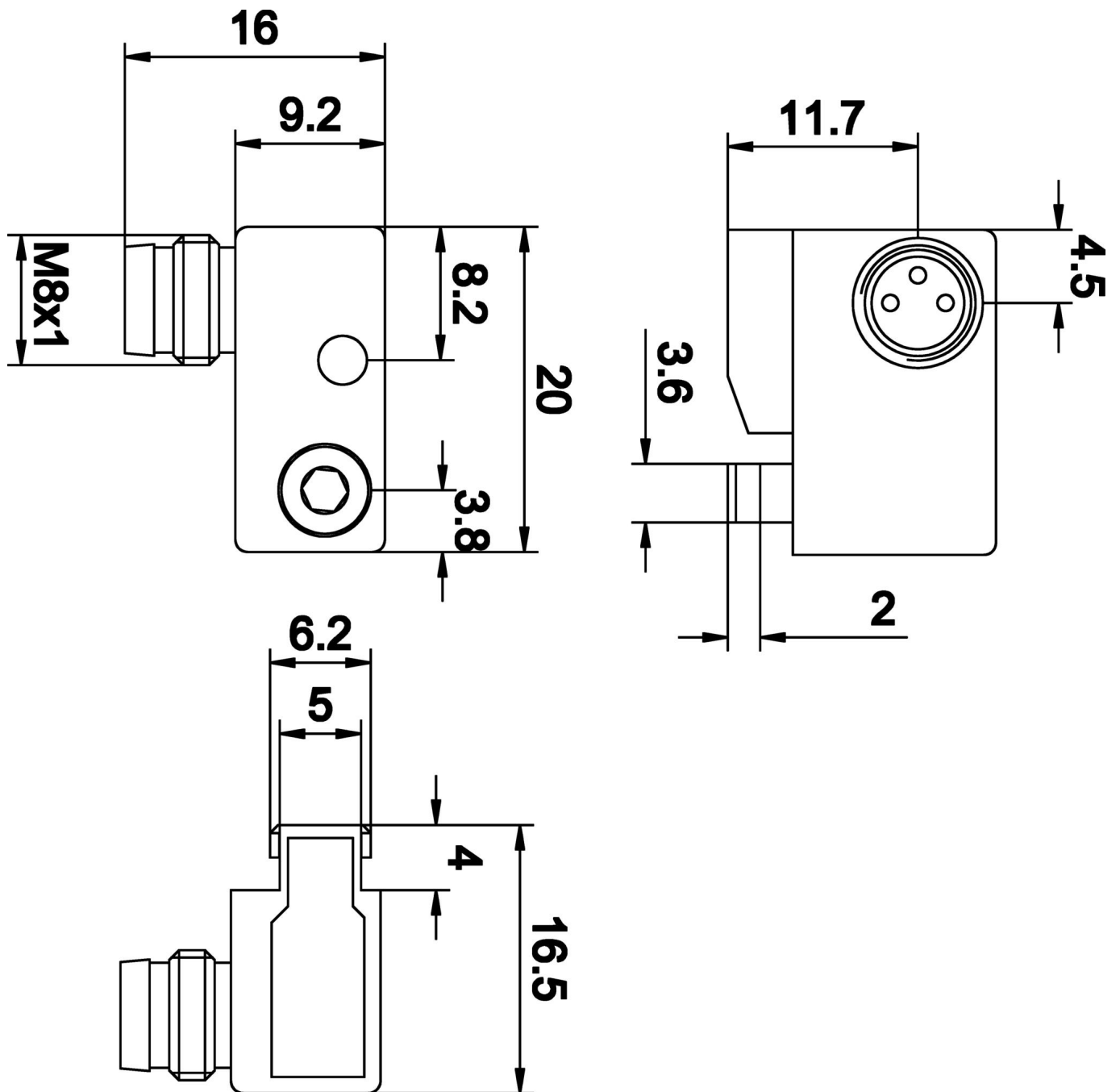
**Más**

Grupo de productos ipf	220 Sensores de cilindro neumático
dimensiones de embalaje	120 x 100 x 17 mm
Peso bruto	20 g
Código arancelario	85365019
WEEE número	40951076
Conforme a REACH	Sí
Conforme a RoHS	Sí

**Conexión**



Dibujo acotado



**Extracto del programa de accesorios**

**AY98C293**



accesorios sensor, Tapa de teflón, M8x1 5largo, Politetrafluoroetileno (PTFE)

**VK200071**



cable de conexión, 2m, m8 hembrilla 3polos acodado, extremo del cable libre, 3x0,34mm<sup>2</sup>, pur (poliuretano), ø4,3mm, 60v, -40-90°c, ip67, tpu, apto para cadenas de arrastre y torsión, aceites y lubricantes refrigerantes, área de soldadura, sin silicona

**VK200075**



cable de conexión, 2m, m8 hembrilla 3polos recto, extremo del cable libre, 3x0,34mm<sup>2</sup>, pur (poliuretano), ø4,3mm, 60V, -30-90°c, ip67, apto para cadenas de arrastre y torsión, aceites y lubricantes refrigerantes, área de soldadura, sin silicona

**VK030F80**



Cable de conexión, 0,3 m, conector acodado M8 de 3 polos, conector recto M12 de 3 polos, 3x0,34 mm<sup>2</sup>, PUR (poliuretano), 60 V, IP67, resistente a la cadena de arrastre y a la torsión, aceites y lubricantes refrigerantes, zona de soldadura, sin silicona

**VK030F84**



Cable de conexión, 0,3 m, conector hembra M8 de 3 polos recto, conector macho M12 de 3 polos recto, 3x0,34 mm<sup>2</sup>, PUR (poliuretano), 60 V, IP67, resistente a la cadena de arrastre y a la torsión, aceites y lubricantes refrigerantes, zona de soldadura, sin silicona

**VL300138**



módulo lógico, 26x136x30mm, o, 2x4 veces, 10-30v dc, lado del sensor m8 hembrilla 3polos, lado del control m12 conector macho 12polos, ip67, plástico

**VL300148**



módulo lógico, 26x136x30mm, y, 4 veces, 10-30v dc, lado del sensor m8 hembrilla 3polos, lado del control m12 conector macho 12polos, ip67, plástico, lógica de cambio de señal

**NG530002**



alimentación de corriente continua, monofásico, 99x114x22mm, 24v, 0,1a, cantidad de salidas de relé 2, 100-264v ac 50hz, 100-264v ac 60hz, conexión con tornillos, ip20, plástico, estabilizado, tensión de salida secuenciada

**VY030170**



temporizador, retardo de desconexión, 0-0,15s, 10-35v dc, 1x contacto na, m8 3polos 0,3m, ip67, plástico, potenciómetro

Encontrará más accesorios en nuestra página web



**Montaje**

El montaje/la instalación solo debe ser llevado a cabo por electricistas cualificados.



**Eliminación de residuos**

Número WEEE según § 6 párrafo 3 ElektroG: 40951076

**Indicaciones de seguridad**

/ Antes de la puesta en marcha, asegúrese de que se han respetado todas las indicaciones de seguridad indicadas en la documentación del producto.

/ El uso de estos productos está prohibido si tienen un efecto directo en la seguridad de las personas.