

## MZA70176

### Capteurs de champ magnétique • Capteurs pour rainure en T Sensors for T-slot

Détecteur magnétique, cylindrique, rainure en T de 6,2mm, 4,3x19x6,2mm, 10-30V DC, 1x PNP NO, connecteur de câble M8 à 3 pôles 0,3m PUR (polyuréthane), IP67, zamak, LED, 2,8mT, montage par le haut, position de la surface du détecteur au milieu de l'appareil



Pour de nombreuses tâches dans le domaine de l'automatisation, il est nécessaire de détecter les processus de mouvement dans les vérins pneumatiques et hydrauliques et de saisir exactement la position du piston. On utilise ici des détecteurs magnétiques pour vérins qui sont placés sur les vérins au moyen d'adaptateurs ou directement de l'extérieur.

#### Caractéristiques électriques

Nombre de sorties de commutation	1
Annonce	Indicateur LED
Exécution de la fonction de commutation	Contact à fermeture (NO)
Exécution du raccordement électrique	Connecteur de câble M8
Version de la sortie de commutation	PNP
Courant de coupure assigné	150 mA
Hystérésis absolue	1 mm
Résistant aux courts-circuits	Oui
Courant à vide	15 mA
Sensibilité magnétique	2,8 mT
Nombre de pôles	3
Fréquence de commutation	1000 Hz
Surface du capteur (actif)	Zone centrale
Chute de tension	2 V
Protégé contre l'inversion de polarité	Oui
Répétabilité absolue	0,1 mm
Tension de fonctionnement (DC)	10 - 30 V
Raccordement électrique	Connecteur de câble M8 3 pôles 0,3m

**Propriétés mécaniques**

Forme de construction	Parallélépipède rectangle
Largeur	6,15 mm
Hauteur	4,3 mm
Longueur du câble	0,3 m
Position de la surface du capteur	Centre de l'appareil
Longueur	19 mm
Couple de serrage maximal	0,1 Nm
Accès au montage Rainure de cylindre	d'en haut
Indice de protection (IP)	IP67
Matériau du boîtier	Zinc moulé sous pression
Matériau de la gaine de câble	Plastique (PUR)
fortes secousses/mouvements	Oui
Température ambiante	-25 - 70 °C
Dimensions	19x6,15x4,3mm

**Autres caractéristiques**

Convient pour	6,2mm Rainure en T
Modèle de cylindre	avec rainure en T
Environnement rude	Oui
Huiles et lubrifiants réfrigérants	Oui

**Classification**

ETIM 8	EC002544 Détecteur de proximité magnétique
--------	--------------------------------------------

**Autre**

Groupe de produits IPF	220 Détecteurs pour vérins pneumatiques
Dimensions de l'emballage	120 x 100 x 17 mm
Poids brut	11 g
Numéro de tarif douanier	85365019
Numéro WEEE	40951076
Conforme à REACH	Oui
Conforme à la directive RoHS	Oui

**Schéma de connexion**

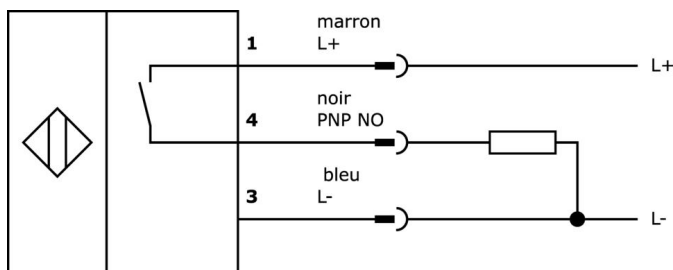
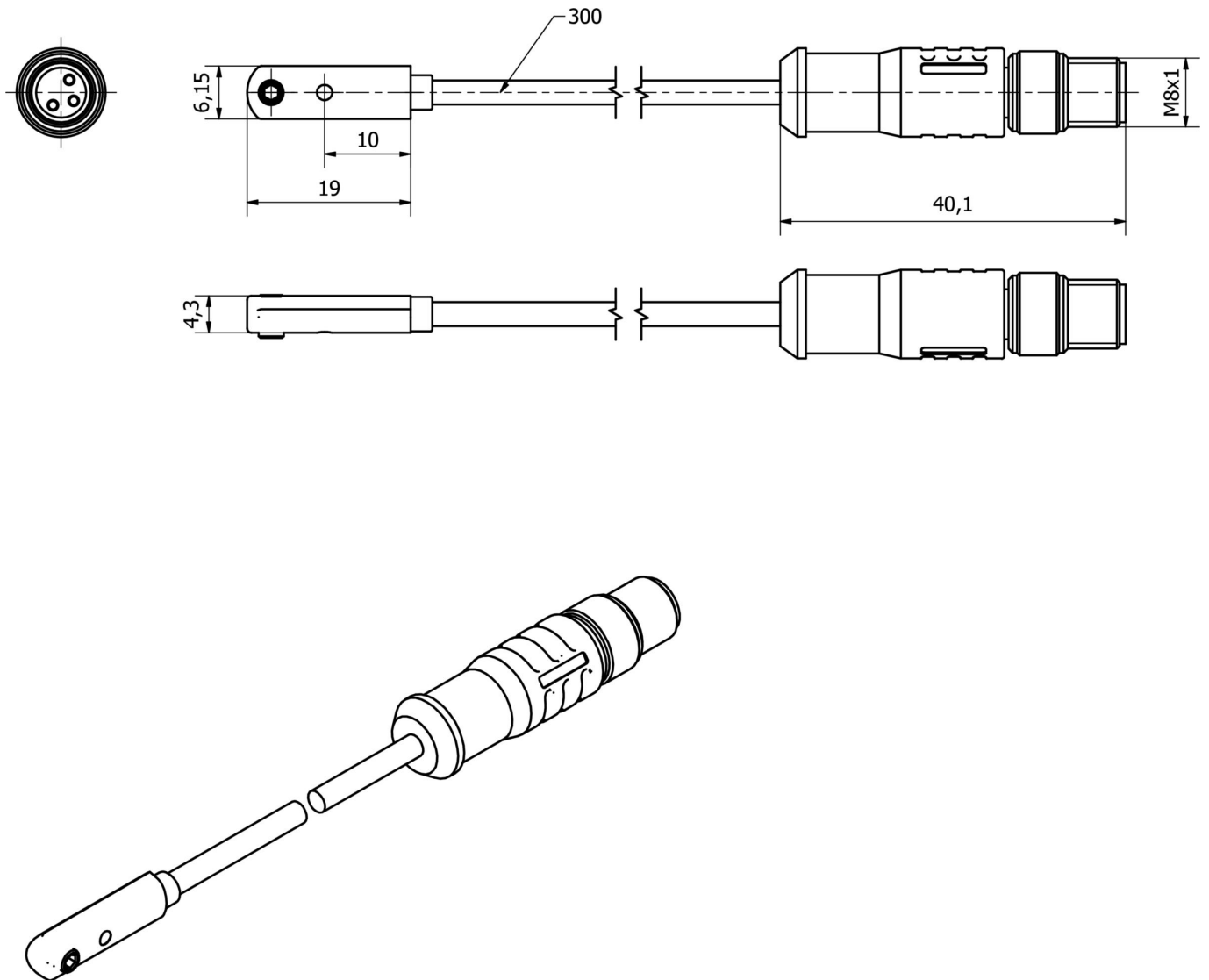


Schéma d'encombrement



**Extrait de la gamme d'accessoires**

**VY000004**



Alimentation en courant continu, testeur de capteurs, 120x26x72mm, 18V, 0,04A, raccordement à ressort 4 pôles, IP20, plastique

**AV000142**



Accessoires pour prise de câble, clip de fixation, 8,5mm, PPO, unité d'emballage 5, accessoires pour prise/fiche de câble M8

**AY000141**



Gaine de protection en plastique, Ø17mm, diamètre intérieur 10mm, -40-250°C, fibre de verre avec caoutchouc silicone, résistance à court terme aux projections de soudure 1200°C, résistance à la traction 400N, flexible, ignifugée, au mètre

**AM98E153**



Accessoires Magnétique, bande de montage, 259x9,5mm, portée 35-68mm, pour capteur MZ07, acier inoxydable

**AM98A882**



Accessoires Magnétique, pour capteur MZ07, pour vérin Bosch tube profilé, fixation par vis

**AM000087**



Accessoires Magnétique, clip de câble, plastique, unité d'emballage 10 pièces

**AM000076**



Accessoires Magnétique, pince, 4x6,2x6,2mm, aluminium

**VYR90270**



Inversion du signal, Ø9mm 32long, 10-35V DC, 1x NC, M8 0,3m, IP67, aluminium

**VYR91170**



Étage d'inversion, Ø9mm 32long, PNP/NPN, 10-35V DC, 1x NO, M8 0,3m, IP67, aluminium

**Vous trouverez d'autres accessoires sur notre site Internet**



**Montage**

Le montage / l'installation ne doit être effectué que par un électricien spécialisé !



**Élimination**

Numéro WEEE selon § 6 alinéa 3 ElektroG : 40951076

**Consignes de sécurité**

**/** Avant la mise en service, veuillez vous assurer que toutes les consignes de sécurité figurant éventuellement dans la documentation du produit ont été respectées.

**/** En cas d'impact direct sur la sécurité des personnes, l'utilisation de ces produits est interdite.