

## MZA70176

### Sensores de campo magnético • Sensores para ranhura T Sensores para ranhura T

sensor magnético, cilindro, 6,2mm ranhura em T, 4,3x19x6,2mm, 10-30V DC, 1x PNP NO, Conector de cabo M8 3pin 0,3m PUR (Poliuretano), IP67, Zinco fundido sob pressão, LED, 2,8mT, montagem A partir do topo, Posição da superfície do sensor Centro do dispositivo



Para muitas tarefas no campo da tecnologia de automação, é necessário reconhecer os processos de movimento em cilindros pneumáticos e hidráulicos e detectar a posição do pistão com precisão. Para isso, são utilizados sensores magnéticos de cilindros.

#### Características eléctricas

Número de saídas de comutação	1
Ecrã	Ecrã LED
Execução da função de comutação	Contacto normalmente aberto (NA)
Concepção da ligação eléctrica	Ficha de cabo M8
Versão de saída de comutação	PNP
Corrente nominal de comutação	150 mA
Histerese absoluta	1 mm
À prova de curto-circuito	Sim
Corrente em vazio	15 mA
Sensibilidade magnética	2,8 mT
Número de postes	3
Frequência de comutação	1000 Hz
Área do sensor (activa)	Secção central
Queda de tensão	2 V
Protecção contra polaridade inversa	Sim
Repetibilidade absoluta	0,1 mm
Tensão de funcionamento (DC)	10 - 30 V
Ligação eléctrica	Ficha de cabo M8 de 3 pinos 0,3 m

**Características mecânicas**

Tipo	Cubóide
Largo	6,15 mm
Altura	4,3 mm
Comprimento do cabo	0,3 m
Posição da superfície do sensor	Centro da unidade
Comprimento	19 mm
Binário de aperto máximo	0,1 Nm
Acesso à montagem da ranhura do cilindro	de cima
Classe de protecção (IP)	IP67
Material do invólucro	Zinco fundido sob pressão
Material da bainha do cabo	Plástico (PUR)
Vibrações/movimentos fortes	Sim
Temperatura ambiente	-25 - 70 °C
Dimensões	19x6,15x4,3mm

**Outras características**

Adequado para	Ranhura em T de 6,2 mm
Versão do cilindro	com ranhura em T
Condições ambientais adversas	Sim
Óleos e lubrificantes de refrigeração	Sim

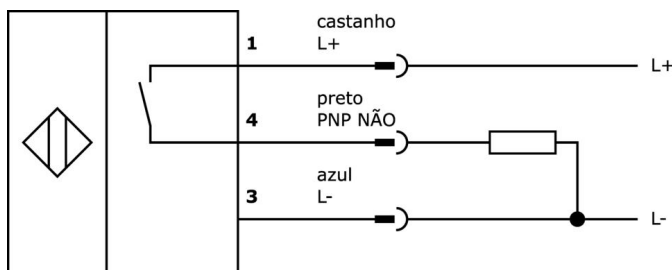
**Classificação**

ETIM 8	EC002544 Interruptor de proximidade magnético
--------	---

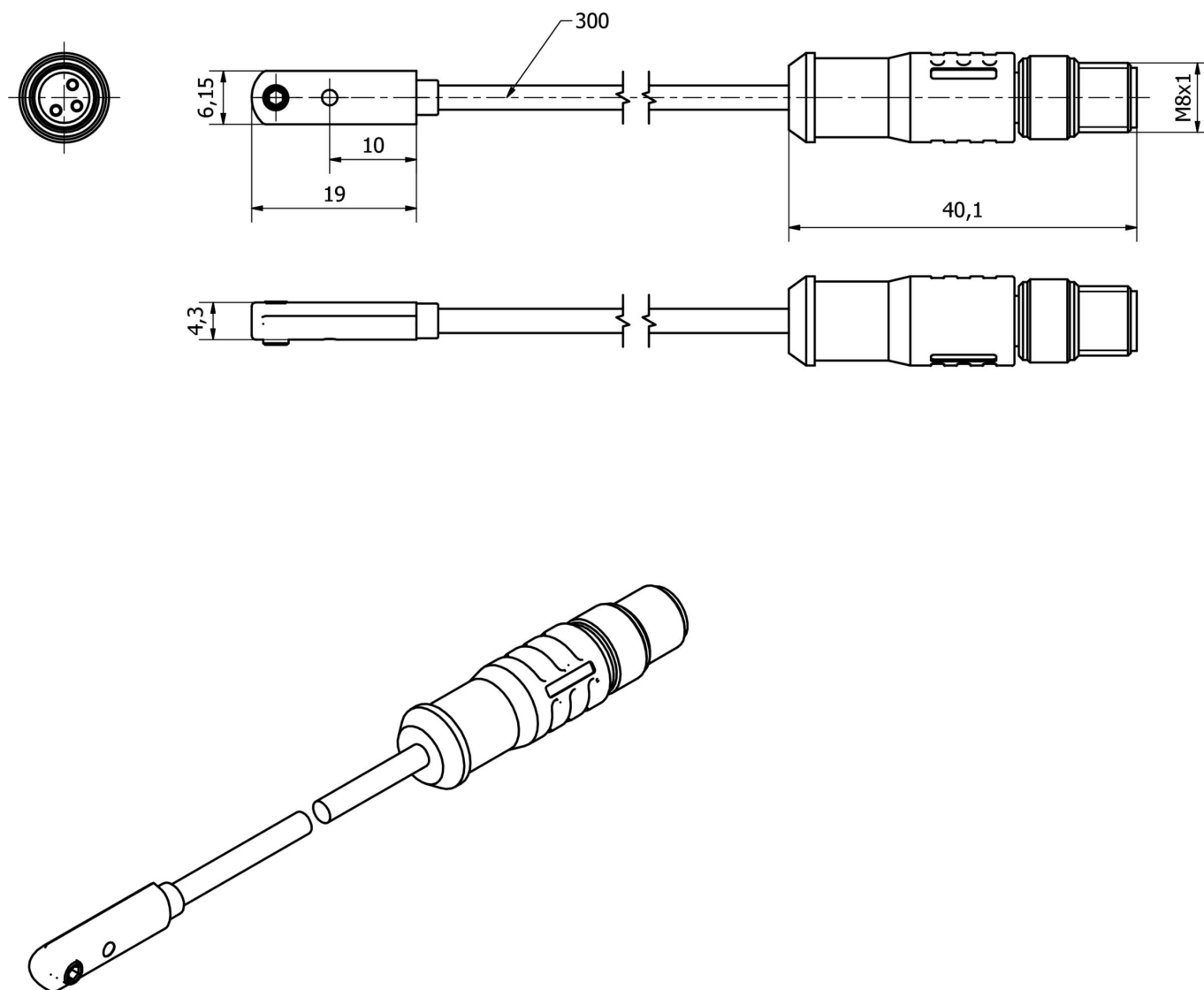
**Mais**

Grupo de produtos IPF	220 sensores de cilindros pneumáticos
dimensões da embalagem	120 x 100 x 17 mm
Peso bruto	11 g
Número da pauta aduaneira	85365019
Número WEEE	40951076
Em conformidade com o REACH	Sim
Conformidade com RoHS	Sim

**Ligação**



Desenho dimensional



**Programa de acessórios de extracção**

**VY000004**



Fonte de alimentação DC, testador de sensores, 120x26x72mm, 18, 0.04A, ligação com grampo de mola 4pin, IP20, Plástico

**AV000142**



acessórios tomada de cabo, clip de montagem, 8,5 mm, PPO, Unidade de embalagem 5, Acessórios para tomada de cabo/connector M8

**AY000141**



Bainha de plástico, Ø17mm, Diâmetro interior 10mm, -40-250°C, Fibra de vidro com borracha de silicone, Resistência a curto prazo a salpicos de soldadura 1200°C, Resistência à tracção 400N, Flexível, Retardador de chama, Bom para o quintal

**AM98E153**



acessórios magnéticos, Fita de instalação, 259x9,5mm, Alcance 35-68mm, Para sensor MZ07, Aço inoxidável

**AM98A882**



acessórios magnéticos, Para sensor MZ07, para Cilindro, Cano perfilado Bosch, Fixação por parafuso

**AM000087**



acessórios magnéticos, Clipe para cabos, Plástico

**AM000076**



acessórios magnéticos, braçadeira, 4x6,2x6,2mm, alumínio

**VYR90270**



Inversão de sinal, Ø9mm 32long, 10-35V DC, 1x NC, M8 0.3m, IP67, Alumínio

**VYR91170**



Inversor, Ø9mm 32long, PNP/NPN, 10-35V DC, 1x NA, M8 0.3m, IP67, Alumínio

Pode encontrar mais acessórios na nossa página inicial



**Instalação**

A montagem / instalação só pode ser efectuada por um electricista qualificado!



**Eliminação**

Número WEEE de acordo com § 6 para. 3 ElektroG: 40951076

**Avisos de segurança**

**/** Antes da primeira utilização, certifique-se de que segue todas as instruções de segurança que possam ser fornecidas nas informações sobre o produto.

**/** Nunca utilize estes dispositivos em aplicações em que a segurança de uma pessoa dependa da sua funcionalidade.