

MZA701J6

Magnetické snímače • Senzory pro T-drážku

Snímač Magnetický, Válec, T-drážka 6,2 mm, 4,3x19x6,2mm, 10-30V DC, 1x PNP Spínací kontakt, Kabelový konektor M12 3pólový 1m PUR (Polyuretan), IP67, Zinkový tlakový odlitek, LED, 2,8mT, Montáž shora, Poloha povrchu snímače Střed přístroje



Pro řadu úkolů v automatizační technice je nutné rozpoznat pohyby pneumatických a hydraulických válců a přesně zjistit polohu pístu. Přitom se používají magnetické snímače válců, které jsou umístěny na válcích pomocí adaptérů nebo přímo zvenčí.

Elektrické vlastnosti

Počet spínacích výstupů	1
Zobrazení	LED displej
Provedení spínací funkce	Spínací kontakt (NO)
Provedení elektrické přípojky	Kabelový konektor M12
Provedení spínacího výstupu	PNP
Jmenovitý spínací proud	150 mA
Hystereze	1 mm
Odolné proti zkratům	Ano
Proud naprázdno	15 mA
Magnetická citlivost	2,8 mT
Počet pinů	3
Frekvence spínání	1000 Hz
Povrch snímače (aktivní)	Centrální oblast/obvod
Pokles napětí	2 V
Chráněné proti přepólování	Ano
Absolutní přesnost opakování	0,1 mm
Provozní napětí (DC)	10 - 30 V
ardSOCA_ElektrischerAnschluss	Kabelový konektor M12 3-pin 1m

Mechanické vlastnosti

Design	Kvádr
Šířka	6,15 mm
Výška	4,3 mm
Délka kabelu	1 m
Poloha povrchu snímače	Střed přístroje
Délka	19 mm
Max. utahovací moment	0,1 Nm
Montážní přístup, drážka válce	shora
Druh krytí (IP)	IP67
Materiál krytu	Zinkový tlakový odlitek
Opláštění kabelu	Plast (PUR)
Silné vibrace/pohyby	Ano
Okolní teplota	-25 - 70 °C
ardSOCA_Abmessungen	19x6,15x4,3 mm

Ostatní vlastnosti

Vhodné pro	6,2mm T-drážka
Provedení válců	s výřezem ve tvaru T
Drsné podmínky prostředí	Ano
Oleje a chladící maziva	Ano

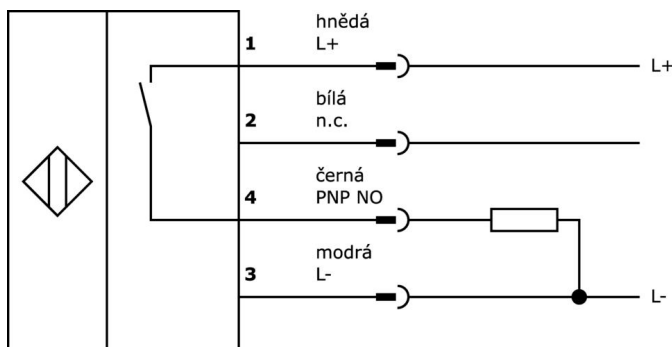
Klasifikace

ETIM 8	EC002544 Magnetický bezdotykový spínač
--------	--

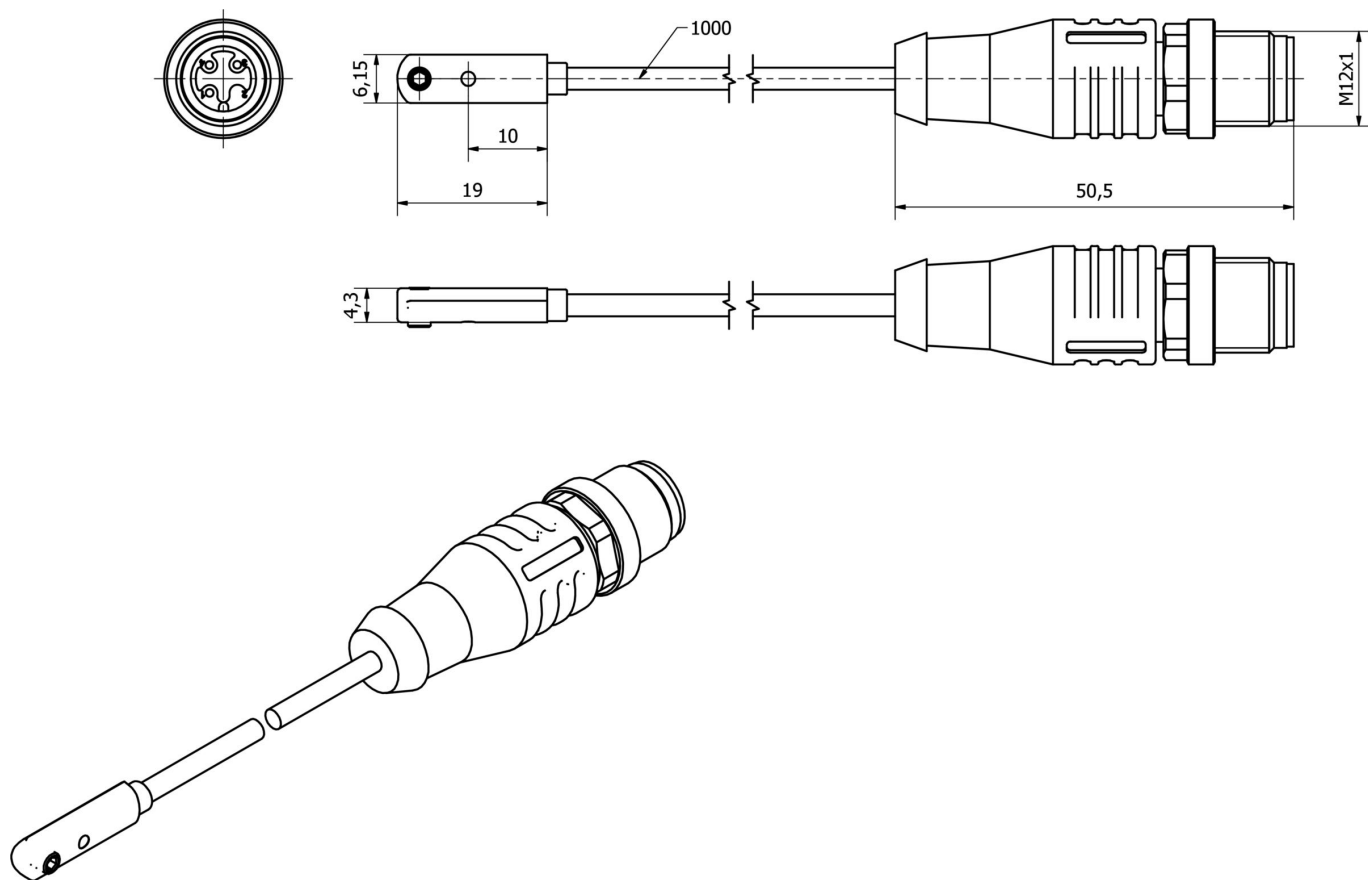
Další

Skupina produktů IPF	220 Sensory pneumatického válce
Rozměry balení	120 x 100 x 25 mm
Hrubá váha	24 g
Číslo zboží	85365019
WEEE číslo	40951076
V souladu s REACH	Ano
V souladu s RoHS	Ano

Přípojka



Rozměrový výkres



Výňatek z programu příslušenství

NG530002



Napájení stejnosměrným proudem, jednofázový, 99x114x22mm, 24V, 0,1A, Počet reléových výstupů 2, 100-264V AC 50Hz, 100-264V AC 60Hz, Přípojka šroubení, IP20, Plast, Stabilizované, Výstupní napětí taktované

VY200120



Časové stupně, Zpoždění zapnutí/vypnutí, Ø20mm 60dlouhé, 65s, 10-30V DC, 1x Spínací kontakt, M12 4pólový, IP67, Plast, Teach-In

VY030125



Časové stupně, Zpoždění zapnutí, 0-0,15s, 10-35V DC, 1x Spínací kontakt, M12 3pólový 0,3m, IP67, Plast, Potenciometry

VY030224



Inverze signálu, 10-35V DC, 1x Rozpínací kontakt / spínací kontakt, M12 3pólový 0,3m, IP67, Plast

VY031124



Přepínací stupeň, PNP/NPN, 10-35V DC, 1x Spínací kontakt, M12 3pólový 0,3m, IP67, Plast

AM000087



Příslušenství Magnetický, Svorka kabelu, Plast

AM98A882



Příslušenství Magnetický, pro snímač MZ07, pro Válec Bosch profilová trubka, Šroubové upevnění

AV000141



Příslušenství Kabelový konektor, Upevňovací svěrka, 13,5mm, PPO, Jednotka balení 5, Příslušenství pro Kabelový konektor/zástrčka M12

AY98A607



Příslušenství Snímač, Teflonový kryt, Ø16mm 16dlouhé, Vnitřní závit 12, Polytetrafluorethylen (PTFE)

Další příslušenství najdete na našich domovských stránkách



Montáž

Montáž / instalaci smí provádět pouze kvalifikovaný elektrikář!



Likvidace

Číslo WEEE podle § 6 odst. 3 ElektroG: 40951076

Bezpečnostní pokyny

/ Před uvedením do provozu prosím zkontrolujte, zda byly dodrženy veškeré bezpečnostní pokyny, které jsou případně uvedené v dokumentaci výrobku.

/ Nikdy nepoužívejte tato zařízení v aplikacích, kde bezpečnost osob závisí na jejich funkčnosti.