

MZA701J6

Capteurs de champ magnétique • Capteurs pour rainure en T Sensors for T-slot

Détecteur magnétique, cylindrique, rainure en T de 6,2mm, 4,3x19x6,2mm, 10-30V DC, 1x PNP NO, connecteur de câble M12 à 3 pôles 1m PUR (polyuréthane), IP67, zamak, LED, 2,8mT, montage par le haut, position de la surface du détecteur au milieu de l'appareil



Pour de nombreuses tâches dans le domaine de l'automatisation, il est nécessaire de détecter les processus de mouvement dans les vérins pneumatiques et hydrauliques et de saisir exactement la position du piston. On utilise ici des détecteurs magnétiques pour vérins qui sont placés sur les vérins au moyen d'adaptateurs ou directement de l'extérieur.

Caractéristiques électriques

Nombre de sorties de commutation	1
Annonce	Indicateur LED
Exécution de la fonction de commutation	Contact à fermeture (NO)
Exécution du raccordement électrique	Connecteur de câble M12
Version de la sortie de commutation	PNP
Courant de coupure assigné	150 mA
Hystérésis absolue	1 mm
Résistant aux courts-circuits	Oui
Courant à vide	15 mA
Sensibilité magnétique	2,8 mT
Nombre de pôles	3
Fréquence de commutation	1000 Hz
Surface du capteur (actif)	Zone centrale
Chute de tension	2 V
Protégé contre l'inversion de polarité	Oui
Répétabilité absolue	0,1 mm
Tension de fonctionnement (DC)	10 - 30 V
Raccordement électrique	Connecteur de câble M12 3 pôles 1m

Propriétés mécaniques

Forme de construction	Parallépipède rectangle
Largeur	6,15 mm
Hauteur	4,3 mm
Longueur du câble	1 m
Position de la surface du capteur	Centre de l'appareil
Longueur	19 mm
Couple de serrage maximal	0,1 Nm
Accès au montage Rainure de cylindre	d'en haut
Indice de protection (IP)	IP67
Matériau du boîtier	Zinc moulé sous pression
Matériau de la gaine de câble	Plastique (PUR)
fortes secousses/mouvements	Oui
Température ambiante	-25 - 70 °C
Dimensions	19x6,15x4,3mm

Autres caractéristiques

Convient pour	6,2mm Rainure en T
Modèle de cylindre	avec rainure en T
Environnement rude	Oui
Huiles et lubrifiants réfrigérants	Oui

Classification

ETIM 8	EC002544 Détecteur de proximité magnétique
--------	--

Autre

Groupe de produits IPF	220 Détecteurs pour vérins pneumatiques
Dimensions de l'emballage	120 x 100 x 25 mm
Poids brut	24 g
Numéro de tarif douanier	85365019
Numéro WEEE	40951076
Conforme à REACH	Oui
Conforme à la directive RoHS	Oui

Schéma de connexion

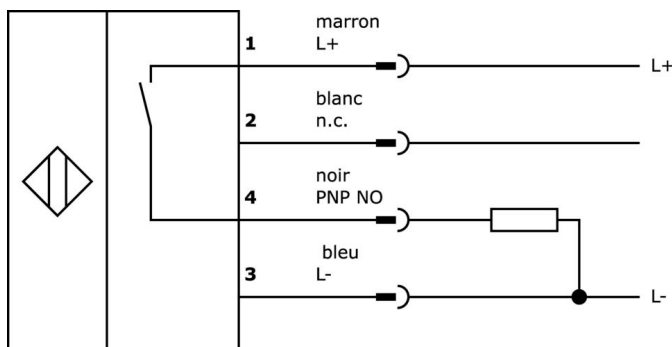
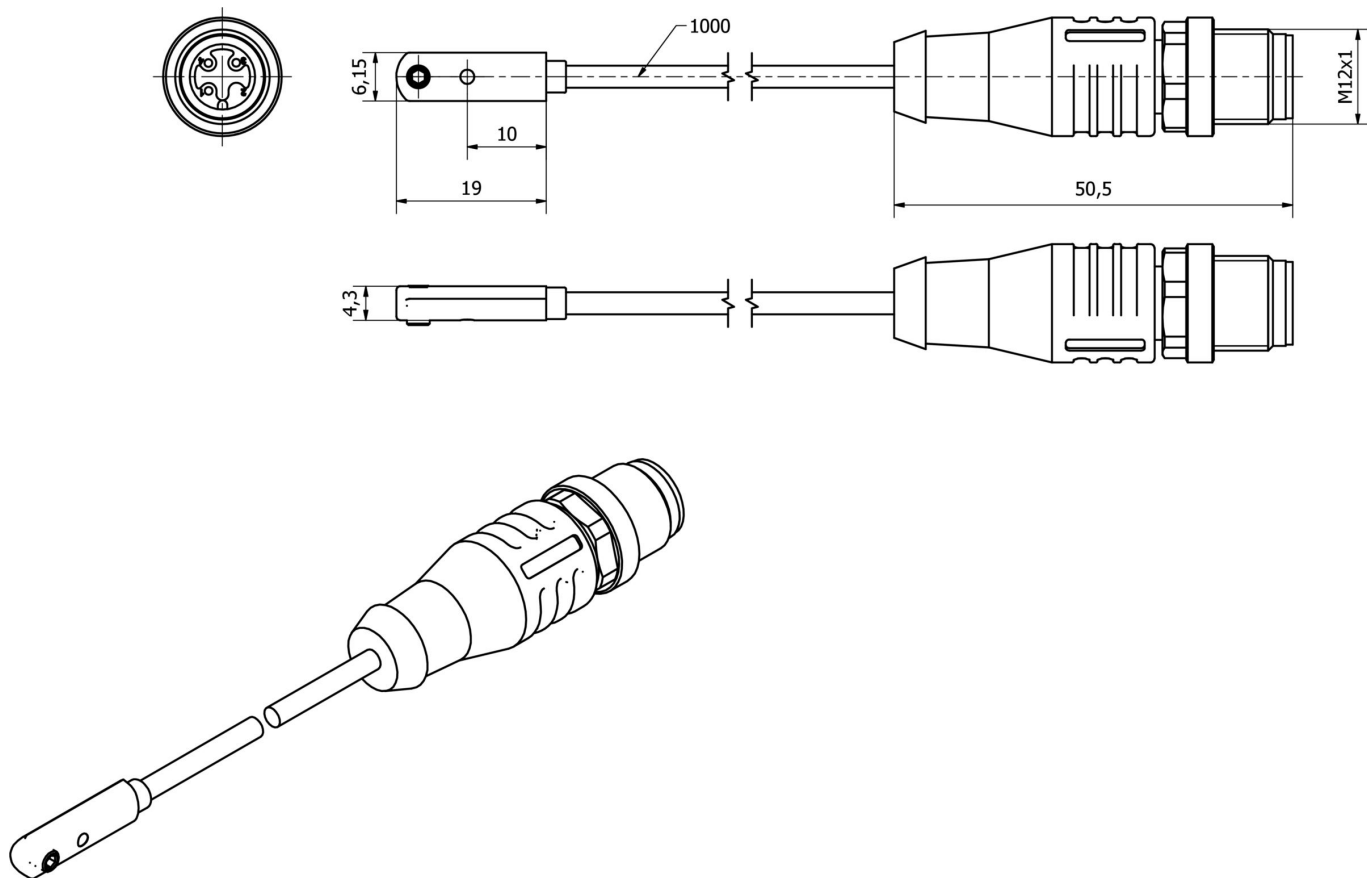


Schéma d'encombrement



Extrait de la gamme d'accessoires

NG530002



Alimentation en courant continu, monophasée, 99x114x22mm, 24V, 0,1A, nombre de sorties de relais 2, 100-264V AC 50Hz, 100-264V AC 60Hz, borne à vis, IP20, plastique, stabilisé, tension de sortie cadencée

VY200120



Temporisateur, retardé à l'enclenchement/déclenchement, Ø20mm 60long, 65s, 10-30V DC, 1x NO, M12 4pôle, IP67, plastique, teach-in

VY030125



Niveau de temporisation, retard à l'enclenchement, 0-0,15s, 10-35V DC, 1x NO, M12 3 pôles 0,3m, IP67, plastique, potentiomètre

VY030224



Inversion du signal, 10-35V DC, 1x NC/NO, M12 à 3 points 0,3m, IP67, plastique

VY031124



Étage d'inversion, PNP/NPN, 10-35V DC, 1x NO, M12 à 3 points 0,3m, IP67, plastique

AM000087



Accessoires Magnétique, clip de câble, plastique, unité d'emballage 10 pièces

AM98A882



Accessoires Magnétique, pour capteur MZ07, pour vérin Bosch tube profilé, fixation par vis

AV000141



Accessoires pour prise de câble, clip de fixation, 13,5mm, PPO, unité d'emballage 5, accessoires pour prise/connecteur de câble M12

AY98A607



Accessoires Capteur, capuchon en téflon, Ø16mm 16long, filetage femelle 12, PTFE

Vous trouverez d'autres accessoires sur notre site Internet

**Montage**

Le montage / l'installation ne doit être effectué que par un électricien spécialisé !

**Élimination**

Numéro WEEE selon § 6 alinéa 3 ElektroG :
40951076

Consignes de sécurité

- / Avant la mise en service, veuillez vous assurer que toutes les consignes de sécurité figurant éventuellement dans la documentation du produit ont été respectées.
- / En cas d'impact direct sur la sécurité des personnes, l'utilisation de ces produits est interdite.