

MZA701J6

磁场传感器 • 用于 T 型槽的传感器 用于 T 型槽的传感器

磁性传感器, 圆柱体, 6.2mm T型槽, 4,3x19x6,2mm, 10-30V DC, 1x PNP NO, 电缆连接器 M12 3pin 1m PUR (聚氨酯), IP67, 锌压铸, LED, 2.8mT, 安装从顶部, 传感器表面位置 设备的中央



在自动化技术领域的许多任务中，有必要识别气动和液压缸的运动过程，并精确地检测活塞的位置。为此，使用了磁性气缸传感器。

电气特性

开关输出的数量	1
显示	LED显示屏
开关功能的类型	常开触点(NO)
电气连接的类型	电缆连接器 M12
开关输出的类型	PNP
额定开关电流	150 毫安
绝对滞后	1 mm
短路保护	是
空载电流	15 毫安
磁敏感度	2.8 mT
引脚数量	3
开关频率	1000 Hz
感应器表面 (活性)。	中间区域
电压下降	2 V
反向极性保护	是
绝对重复精度	0.1 mm
工作电压 (DC)	10 - 30 V
电气连接	电缆插头 M12 3 针 1 米

机械特征

设计	长方体
宽度	6.15 mm
高度	4.3 mm
电缆长度	1 m
传感器表面位置	设备的中心
长度	19 mm
最大紧固扭矩	0.1 牛
安装通道, 气缸槽	从头开始
保护程度 (IP)	IP67
外壳材料	锌压铸
电缆护套的材料	塑料 (PUR)
强烈的振动/运动	是
环境温度	-25 - 70 °C
尺寸	19x6.15x4.3 毫米

其他特点

适用于	6.2 毫米 T 形槽
圆筒型	有T型槽
恶劣的环境条件	是
油和冷却润滑剂	是

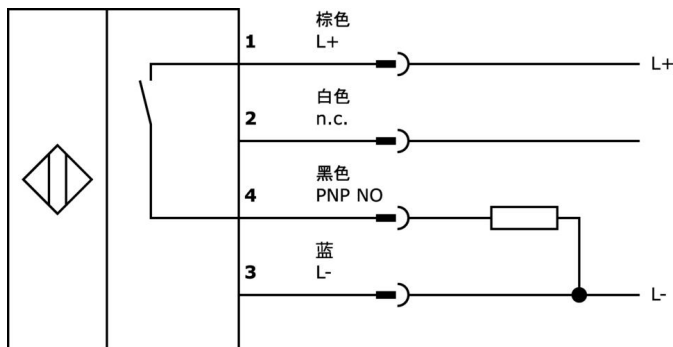
种类

ETIM 8	EC002544 磁性接近开关
--------	-----------------

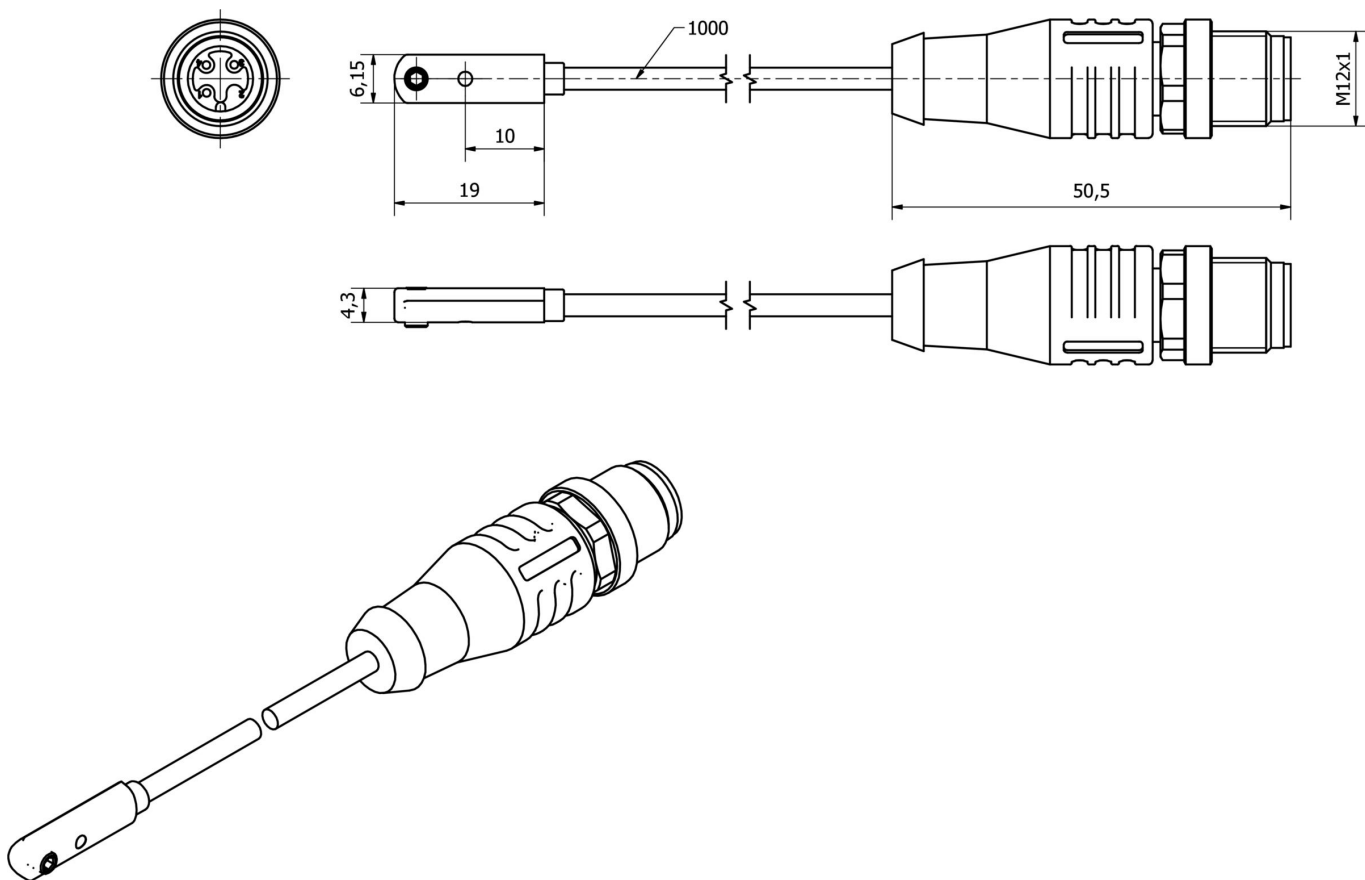
更多

IPF产品组	220个气缸传感器
包装尺寸	120 x 100 x 25 mm
总重量	24 g
海关税号	85365019
WEEE编号	40951076
适应性强	是
符合RoHS标准	是

连接



尺寸图



摘录配件方案

NG530002



直流电源，单相，99x114x22mm，24V，0.1A，继电器输出数量2，100-264V AC 50Hz，100-264V AC 60Hz，螺钉连接，IP20，塑料，稳定的，输出电压，脉冲式

VY200120



时间阶段，开启/关闭延迟，Ø20mm 60long, 65s, 10-30V DC, 1x NO, M12 4pin, IP67, 塑料, 示教式

VY030125



时间阶段，开启延迟, 0-0.15s, 10-35V DC, 1x NO, M12 3pin 0.3m, IP67, 塑料, 电位器

VY030224



信号转换, 10-35V DC, 1x NC/NO, M12 3针 0.3m, IP67, 塑料

VY031124



逆变器, PNP/NPN, 10-35V DC, 1x NO, M12 3pin 0.3m, IP67, 塑料

AM000087



配件磁性，电缆夹，塑料

AM98A882



磁性附件，用于传感器MZ07，用于气缸，博世异型管，螺钉安装

AV000141



附件 电缆插座，安装夹，13.5mm，PPO，包装单位5，附件用于电缆插座/连接器M12

AY98A607



附件传感器，特氟隆帽，Ø16mm 16长，内螺纹12，聚四氟乙烯 (PTFE)。

您可以在我们的主页上找到更多配件



安装
安装工作只能由合格的电工来完成!



废弃处理
根据第 6 条第 3 款 ElektroG 规定的 WEEE
编号：40951076

安全警告

- / 在初始操作之前，请确保遵循产品信息中可能提供的所有安全说明。
- / 切勿在人的安全取决于其功能的应用中使用这些设备。