

## MZA72175

### Magnetické snímače • Senzory pro T-drážku

Snímač Magnetický, Válec, T-drážka 6,2 mm, 16x20x9,2mm, 10-30V DC, 1x PNP Spínací kontakt, Konektor M8 3pólový, IP67, Zinkový tlakový odlitek, LED, 2,8mT, Montáž shora, Poloha povrchu snímače Oblast okraje přístroje



Pro řadu úkolů v automatizační technice je nutné rozpoznat pohyby pneumatických a hydraulických válců a přesně zjistit polohu pístu. Přitom se používají magnetické snímače válců, které jsou umístěny na válcích pomocí adaptérů nebo přímo zvenčí.

#### Elektrické vlastnosti

Počet spínacích výstupů	1
Zobrazení	LED displej
Provedení spínací funkce	Spínací kontakt (NO)
Provedení elektrické přípojky	Konektor M8
Provedení spínacího výstupu	PNP
Jmenovitý spínací proud	150 mA
Hystereze	1 mm
Odolné proti zkratům	Ne
Proud naprázdno	15 mA
Magnetická citlivost	2,8 mT
Počet pinů	3
Frekvence spínání	1000 Hz
Povrch snímače (aktivní)	Okrajová oblast
Pokles napětí	2 V
Chráněné proti přepólování	Ano
Absolutní přesnost opakování	0,1 mm
Provozní napětí (DC)	10 - 30 V
ardSOCA_ElektrischerAnschluss	Tříkolíkový konektor M8

**Mechanické vlastnosti**

Utahovací moment	0,5 Nm
Design	Kvádr
Šířka	9,2 mm
Výška	16,5 mm
Poloha povrchu snímače	Hrana jednotky pod zástrčkou
Délka	20 mm
Montážní přístup, drážka válce	shora
Druh krytí (IP)	IP67
Materiál krytu	Zinkový tlakový odlitek
Silné vibrace/pohyby	Ano
Okolní teplota	-25 - 70 °C
ardSOCA_Abmessungen	20x9,2x16,5mm

**Ostatní vlastnosti**

Vhodné pro	6,2mm T-drážka
Drsné podmínky prostředí	Ano
Oleje a chladící maziva	Ano

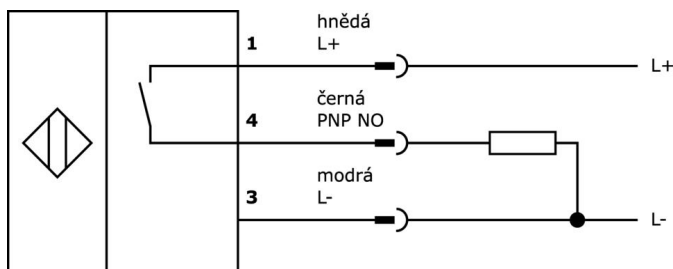
**Klasifikace**

ETIM 8	EC002544 Magnetický bezdotykový spínač
--------	--

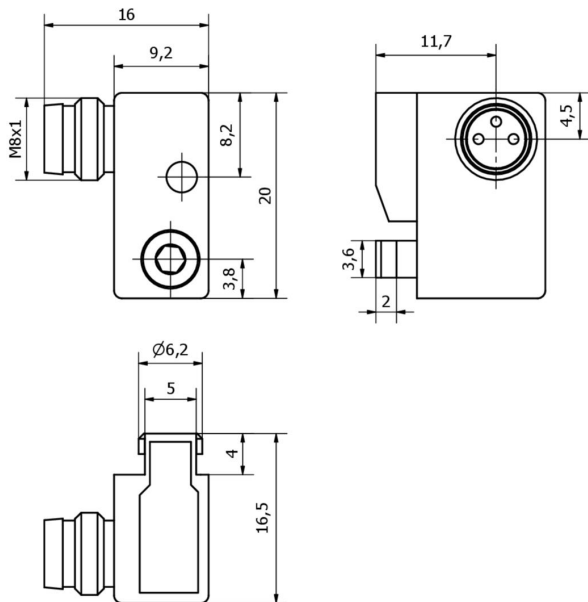
**Další**

Skupina produktů IPF	221 Senzory pneumatického válce (nízkonákladové)
Rozměry balení	120 x 100 x 17 mm
Hrubá váha	13 g
Číslo zboží	85365019
WEEE číslo	40951076
V souladu s REACH	Ano
V souladu s RoHS	Ano

**Přípojka**



**Rozměrový výkres**



**Výňatek z programu příslušenství**

**VYR90270**

Inverze signálu, Ø9mm 32dlouhé, 10-35V DC, 1x Rozpínací kontakt, M8 0,3m, IP67, Hliník

**VYR91170**

Přepínací stupeň, Ø9mm 32dlouhé, PNP/NPN, 10-35V DC, 1x Spínací kontakt, M8 0,3m, IP67, Hliník

**VL300138**

Logický modul, 26x136x30mm, OR, 2x4odborný, 10-30V DC, Na straně senzoru M8 Samice (zdiřka) 3pólový, Na straně ovládání M12 Samec (zástrčka) 12pólový, IP67, Plast

**VL300148**

Logický modul, 26x136x30mm, AND, 4odborný, 10-30V DC, Na straně senzoru M8 Samice (zdiřka) 3pólový, Na straně ovládání M12 Samec (zástrčka) 12pólový, IP67, Plast, Logika střídání signálů

**VK003070**

Kabelový konektor, zahnutý, Vhodné pro montáž svépomocí, Pájecí přívod, Ø3,5-5mm, 4A, 60V, -40-85°C, M8 Samice (zdiřka) 3pólový, IP67, Mosaz

**VK003074**

Kabelový konektor, přímý, Vhodné pro montáž svépomocí, Pájecí přívod, Ø3,5-5mm, 4A, 60V, -40-85°C, M8 Samice (zdiřka) 3pólový, IP67, Mosaz

**VY030170**

Časové stupně, Zpoždění vypnutí, 0-0,15s, 10-35V DC, 1x Spínací kontakt, M8 3pólový 0,3m, IP67, Plast, Potenciometry

**VY030174**

Časové stupně, Zpoždění vypnutí, 0-0,15s, 10-35V DC, 1x Spínací kontakt, M8 3pólový 0,3m, IP67, Plast, Potenciometry

**VK200071**

Přívodní kabel, 2m, M8 Samice (zdiřka) 3pólový zahnutý, volná koncovka vedení, 3x0,34mm<sup>2</sup>, PUR (Polyuretan), Ø4,3mm, 60V, -40-90°C, IP67, TPU, Vhodné pro vlečné řetězy a kroucení, Oleje a chladicí maziva, Oblast sváření, Bez silikonů

Další příslušenství najdete na našich domovských stránkách

**Montáž**

Montáž / instalaci smí provádět pouze kvalifikovaný elektrikář!

**Likvidace**

Číslo WEEE podle § 6 odst. 3 ElektroG:  
40951076

**Bezpečnostní pokyny**

- / Před uvedením do provozu prosím zkontrolujte, zda byly dodrženy veškeré bezpečnostní pokyny, které jsou případně uvedené v dokumentaci výrobku.
- / Nikdy nepoužívejte tato zařízení v aplikacích, kde bezpečnost osob závisí na jejich funkčnosti.