

MZA72175

Capteurs de champ magnétique • Capteurs pour rainure en T Sensors for T-slot

Détecteur magnétique, cylindrique, rainure en T 6,2mm, 16x20x9,2mm, 10-30V DC, 1x PNP NO, connecteur M8 à 3 pôles, IP67, zinc moulé, LED, 2,8mT, montage par le haut, position de la surface du détecteur sur le bord de l'appareil



Pour de nombreuses tâches dans le domaine de l'automatisation, il est nécessaire de détecter les processus de mouvement dans les vérins pneumatiques et hydrauliques et de saisir exactement la position du piston. On utilise ici des détecteurs magnétiques pour vérins qui sont placés sur les vérins au moyen d'adaptateurs ou directement de l'extérieur.

Caractéristiques électriques

Nombre de sorties de commutation	1
Annonce	Indicateur LED
Exécution de la fonction de commutation	Contact à fermeture (NO)
Exécution du raccordement électrique	Connecteur M8
Version de la sortie de commutation	PNP
Courant de coupure assigné	150 mA
Hystérésis absolue	1 mm
Résistant aux courts-circuits	Non
Courant à vide	15 mA
Sensibilité magnétique	2,8 mT
Nombre de pôles	3
Fréquence de commutation	1000 Hz
Surface du capteur (actif)	Zone périphérique
Chute de tension	2 V
Protégé contre l'inversion de polarité	Oui
Répétabilité absolue	0,1 mm
Tension de fonctionnement (DC)	10 - 30 V
Raccordement électrique	Connecteur M8 à 3 pôles

Propriétés mécaniques

Couple de serrage	0,5 Nm
Forme de construction	Parallépipède rectangle
Largeur	9,2 mm
Hauteur	16,5 mm
Position de la surface du capteur	Zone du bord de l'appareil en dessous de la fiche
Longueur	20 mm
Accès au montage Rainure de cylindre	d'en haut
Indice de protection (IP)	IP67
Matériau du boîtier	Zinc moulé sous pression
fortes secousses/mouvements	Oui
Température ambiante	-25 - 70 °C
Dimensions	20x9,2x16,5 mm

Autres caractéristiques

Convient pour	6,2mm Rainure en T
Environnement rude	Oui
Huiles et lubrifiants réfrigérants	Oui

Classification

ETIM 8	EC002544 Détecteur de proximité magnétique
--------	--

Autre

Groupe de produits IPF	221 Détecteurs pour vérins pneumatiques (low cost)
Dimensions de l'emballage	120 x 100 x 17 mm
Poids brut	13 g
Numéro de tarif douanier	85365019
Numéro WEEE	40951076
Conforme à REACH	Oui
Conforme à la directive RoHS	Oui

Schéma de connexion

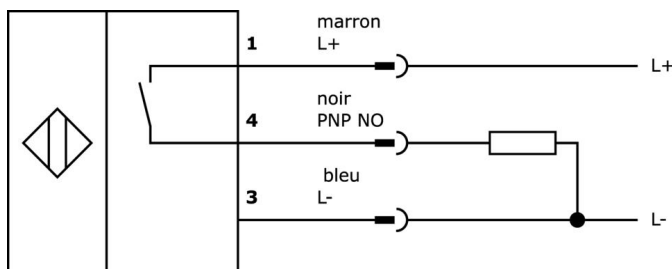
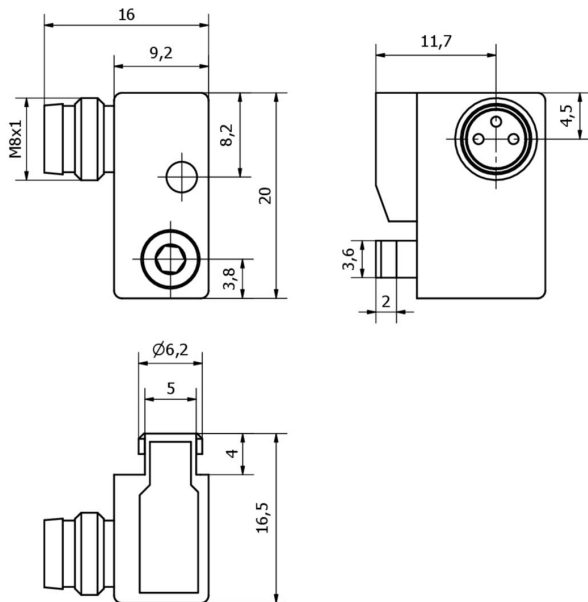


Schéma d'encombrement



Extrait de la gamme d'accessoires

VYR90270

Inversion du signal, Ø9mm 32long, 10-35V DC, 1x NC, M8 0,3m, IP67, aluminium

VYR91170

Étage d'inversion, Ø9mm 32long, PNP/NPN, 10-35V DC, 1x NO, M8 0,3m, IP67, aluminium

VL300138

Module logique, 26x136x30mm, OU, 2x4x, 10-30V DC, Prise M8 à 3 broches côté capteur, Prise M12 à 12 broches côté commande, IP67, plastique

VL300148

Module logique, 26x136x30mm, ET, quadruple, 10-30V DC, côté capteur prise M8 à 3 pôles, côté commande connecteur M12 à 12 pôles, IP67, plastique, logique de changement de signal

VK003070

Prise de câble, coudée, à confectionner soi-même, connexion soudée, Ø3,5-5mm, 4A, 60V, -40-85°C, prise M8 à 3 pôles, IP67, laiton

VK003074

Prise de câble, droite, à confectionner soi-même, connexion soudée, Ø3,5-5mm, 4A, 60V, -40-85°C, prise M8 à 3 pôles, IP67, laiton

VY030170

Niveau de temporisation, retard à l'extinction, 0-0,15s, 10-35V DC, 1x NO, M8 3 pôles 0,3m, IP67, plastique, potentiomètre

VY030174

Niveau de temporisation, retard à l'extinction, 0-0,15s, 10-35V DC, 1x NO, M8 3 pôles 0,3m, IP67, plastique, potentiomètre

VK200071

Câble de raccordement, 2m, prise M8 3 pôles coudée, extrémité de câble libre, 3x0,34mm², PUR (polyuréthane), Ø4,3mm, 60V, -40-90°C, IP67, TPU, résistant aux chaînes porte-câbles et à la torsion, huiles et lubrifiants de refroidissement, domaine de soudage, sans silicone

Vous trouverez d'autres accessoires sur notre site Internet

**Montage**

Le montage / l'installation ne doit être effectué que par un électricien spécialisé !

**Élimination**

Numéro WEEE selon § 6 alinéa 3 ElektroG :
40951076

Consignes de sécurité

- / Avant la mise en service, veuillez vous assurer que toutes les consignes de sécurité figurant éventuellement dans la documentation du produit ont été respectées.
- / En cas d'impact direct sur la sécurité des personnes, l'utilisation de ces produits est interdite.