

MZA72175

Sensori di campo magnetico • Sensori per scanalatura a T Sensori per scanalatura a T

Sensore magnetico, cilindro, scanalatura a T da 6,2 mm, 16x20x9,2 mm, 10-30 V CC, 1x PNP NO, connettore M8 a 3 pin, IP67, zinco pressofuso, LED, 2,8 mT, installazione dall'alto, posizione della superficie del sensore sul bordo del dispositivo



Per molti compiti nella tecnologia dell'automazione, è necessario riconoscere i processi di movimento nei cilindri pneumatici e idraulici e rilevare con precisione la posizione del pistone. In questo caso si utilizzano sensori magnetici per cilindri, che vengono fissati ai cilindri mediante adattatori o direttamente dall'esterno.

Proprietà elettriche

Numero di uscite di commutazione	1
Display	Display a LED
Esecuzione della funzione di commutazione	Contatto NO (NO)
Progettazione del collegamento elettrico	Connettore a spina M8
Progettazione dell'uscita di commutazione	PNP
Corrente di commutazione nominale	150 mA
Isteresi assoluta	1 mm
A prova di cortocircuito	No
Corrente a vuoto	15 mA
Sensibilità magnetica	2,8 mT
Numero di pali	3
Frequenza di commutazione	1000 Hz
Superficie del sensore (attiva)	Area del bordo
Caduta di tensione	2 V
Protezione contro l'inversione di polarità	Sì
Ripetibilità assoluta	0,1 mm
Tensione di esercizio (CC)	10 - 30 V
Collegamento elettrico	Connettore M8 a 3 pin

Proprietà meccaniche

Coppia di serraggio	0,5 Nm
Design	Cuboide
Larghezza	9,2 mm
Altezza	16,5 mm
Posizione della superficie del sensore	Area del bordo del dispositivo sotto la spina
Lunghezza	20 mm
Accesso al montaggio Scanalatura del cilindro	dall'alto
Classe di protezione (IP)	IP67
Materiale dell'alloggiamento	Pressofusione di zinco
Forti vibrazioni/movimenti	Sì
Temperatura ambiente	-25 - 70 °C
Dimensioni	20x9,2x16,5mm

Altre proprietà

Adatto per	6,2 mm scanalatura a T
Condizioni ambientali difficili	Sì
Oli e lubrificanti di raffreddamento	Sì

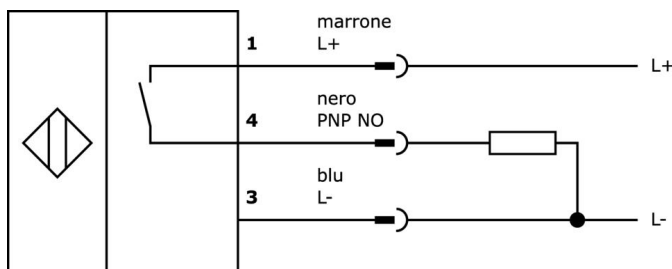
Classificazione

ETIM 8	EC002544 Interruttore di prossimità magnetico
--------	---

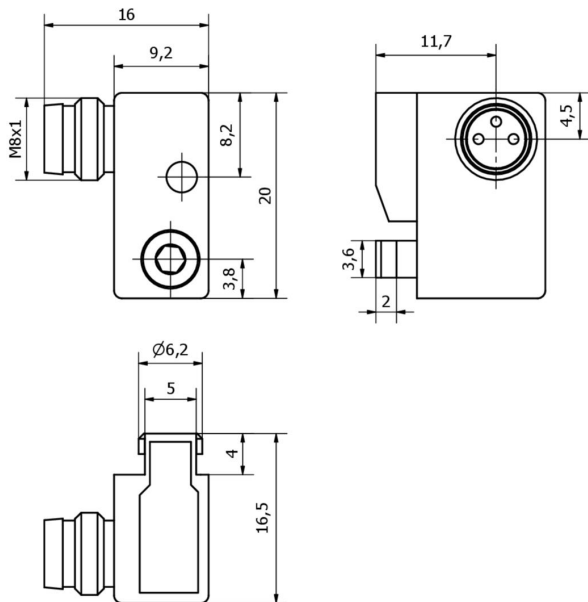
Ulteriori informazioni

Gruppo di prodotti IPF	221 Sensori per cilindri pneumatici (a basso costo)
Dimensioni dell'imballaggio	120 x 100 x 17 mm
Peso lordo	13 g
Numero di tariffa doganale	85365019
Numero WEEE	40951076
Conforme a REACH	Sì
Conforme alla direttiva RoHS	Sì

Schema di collegamento



Disegno quotato



Estratto del programma di accessori

VYR90270

Inversione di segnale, Ø9mm
32lungo, 10-35V DC, 1x NC, M8 0,
3m, IP67, alluminio

VYR91170

Stadio di inversione, Ø9mm
32lungo, PNP/NPN, 10-35V DC, 1x
NO, M8 0,3m, IP67, alluminio

VL300138

Modulo logico, 26x136x30mm,
OR, 2x4angoli, 10-30V DC,
connettore M8 a 3 pin sul lato
sensore, connettore M12 a 12 pin
sul lato controllo, IP67, plastica

VL300148

Modulo logico, 26x136x30 mm,
AND, a 4 poli, 10-30 V CC,
connettore M8 a 3 poli sul lato
sensore, connettore M12 a 12 poli
sul lato controllo, IP67, plastica,
logica di cambio segnale

VK003070

Presca per cavo, angolata,
autoassemblaggio, connessione a
saldare, Ø3,5-5mm, 4A, 60V, -40-
85°C, presa M8 a 3 pin, IP67,
ottone

VK003074

Presca per cavo, diritta,
autoassemblaggio, connessione a
saldare, Ø3,5-5mm, 4A, 60V, -40-
85°C, presa M8 a 3 pin, IP67,
ottone

VY030170

Stadio temporale, ritardo di
spegnimento, 0-0,15s, 10-35V DC,
1x NO, M8 3-pin 0,3m, IP67,
plastica, potenziometro

VY030174

Stadio temporale, ritardo di
spegnimento, 0-0,15s, 10-35V DC,
1x NO, M8 3-pin 0,3m, IP67,
plastica, potenziometro

VK200071

Cavo di collegamento, 2 m, presa
M8 a 3 poli angolata, estremità
libera del cavo, 3x0,34 mm², PUR
(poliuretano), Ø4,3 mm, 60 V, -40-
90°C, IP67, TPU, resistente alla
catena di trascinamento e alla
torsione, oli e lubrificanti di
raffreddamento, area di saldatura,
senza silicone

Ulteriori accessori sono disponibili sulla nostra homepage

**Installazione**

L'installazione deve essere eseguita esclusivamente da un elettricista qualificato!

**Smaltimento dei rifiuti**

Numero RAEE secondo § 6 par. 3 ElektroG:
40951076

Istruzioni di sicurezza

- / Prima della messa in funzione, accertarsi che siano state rispettate tutte le indicazioni di sicurezza contenute nella documentazione del prodotto.
- / L'uso di questi prodotti è vietato se ha un impatto diretto sulla sicurezza personale.