

MZR40128

Magnetfeldsensoren • Sensoren für C-Nut

Sensor Magnetisch, Zylinder, 3,75mm Rundnut, Ø3,6mm 20lang, 10-30V DC, 1x PNP NO, M12-Kabelstecker 4polig 0,3m PUR (Polyurethan), IP67, VA, LED, 2,8mT, Einbau seitlich, Lage der Sensorfläche Geräterandbereich



Für viele Aufgaben in der Automatisierungstechnik ist es erforderlich, die Bewegungsvorgänge in pneumatischen und hydraulischen Zylindern zu erkennen und die Position des Kolbens exakt zu erfassen. Hier werden magnetische Zylindersensoren eingesetzt, die mittels Adaptern oder direkt von außen auf den Zylindern aufgesetzt werden.

Elektrische Eigenschaften

Anzahl der Schaltausgänge	1
Anzeige	LED-Anzeige
Ausführung der Schaltfunktion	Schließer (NO)
Ausführung des elektrischen Anschlusses	Kabelstecker M12
Ausführung des Schaltausgangs	PNP
Bemessungsschaltstrom	150 mA
Absolute Hysterese	1 mm
Kurzschlussfest	Ja
Leerlaufstrom	10 mA
Magnetische Empfindlichkeit	2,8 mT
Polzahl	4
Schaltfrequenz	1000 Hz
Sensorfläche (aktiv)	Mittenbereich
Spannungsabfall	2 V
Verpolungssicher	Ja
Absolute Wiederholgenauigkeit	0,1 mm
Betriebsspannung (DC)	10 - 30 V

Mechanische Eigenschaften

Bauform	Zylinder glatt
Durchmesser	3,6 mm
Kabellänge	0,3 m
Lage der Sensorfläche	Geräterandbereich unterhalb der Leuchtdiode
Länge	20,5 mm
Montagezugang Zylindernut	seitlich
Schutzart (IP)	IP67
Werkstoff des Gehäuses	Edelstahl 1.4305
Werkstoff des Kabelmantels	Kunststoff (PUR)
starke Erschütterungen/Bewegungen	Ja
Umgebungstemperatur	-25 - 70 °C

Sonstige Eigenschaften

Geeignet für	3,5mm C-Nut (Rundnut)
Zylinderhersteller	Festo
Raue Umgebungsbedingungen	Ja
Öle und Kühlschmiermittel	Ja

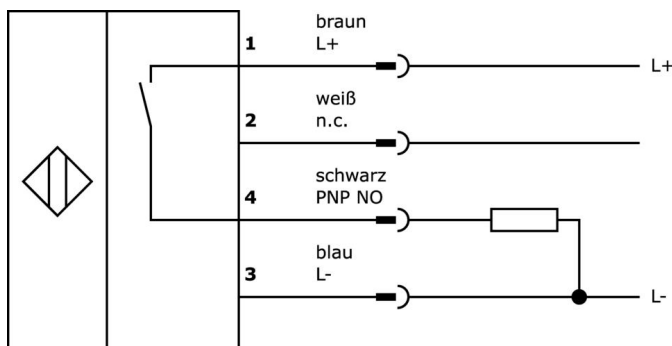
Klassifizierung

ETIM 8	EC002544 Magnetischer Näherungsschalter
--------	---

Weiteres

IPF Produktgruppe	220 Pneumatikzylindersensoren
Verpackungsmaße	120 x 100 x 20 mm
Bruttogewicht	18 g
Zolltarifnummer	85365019
WEEE-Nummer	40951076
REACH-konform	Ja
RoHS konform	Ja

Anschlussbild



Auszug Zubehörprogramm

VY000004



Gleichstromversorgung, Sensor Tester, 120x26x72mm, 18V, 0,04A, Federzuganschluss 4polig, IP20, Kunststoff

AV000141



Zubehör Kabeldose, Befestigungsclip, 13,5mm, PPO, Verpackungseinheit 5, Zubehör für Kabeldose/-stecker M12

AY000154



Werkzeug, Schraubendreher, Innensechskant 0,7mm, Innensechskant 0,9mm, Innensechskant 1,3mm, Innensechskant 1,5mm, Innensechskant 2mm, Schlitz 1,5mm, Schlitz 2mm, Schlitz 2,5mm, Chromstahl

CI200120



Zähler Impuls, 60mm lang, 10kHz, 1x Vorwahl, 10-30V DC, 1x PNP NO, M12-Steckverbinder 4polig, IP67, Kunststoff, Addierend

VY200120



Zeitstufe, Einschalt-/ Ausschaltverzögert, Ø20mm 60lang, 65s, 10-30V DC, 1x NO, M12 4polig, IP67, Kunststoff, Teach-In

VY030125



Zeitstufe, Einschaltverzögerung, 0-0,15s, 10-35V DC, 1x NO, M12 3polig 0,3m, IP67, Kunststoff, Potentiometer

NG530002



Gleichstromversorgung, 1-phasig, 99x114x22mm, 24V, 0,1A, Anzahl der Relaisausgänge 2, 100-264V AC 50Hz, 100-264V AC 60Hz, Schraubanschluss, IP20, Kunststoff, Stabilisiert, Ausgangsspannung getaktet

AY98A607



Zubehör Sensor, Teflonkappe, Ø16mm 16lang, Innengewinde 12, PTFE

AM000081



Zubehör Magnetisch, Adapter, 5x20x4,6mm, Aluminium

Weiteres Zubehör finden Sie auf unserer Homepage



Einbau

Einbau / Installation darf nur durch eine Elektrofachkraft erfolgen!



Entsorgung

WEEE-Nummer gemäß § 6 Abs. 3 ElektroG: 40951076

Sicherheitshinweise

/ Bitte vergewissern Sie sich vor Inbetriebnahme, dass alle ggf. in der Produktdokumentation aufgeführten Sicherheitshinweise beachtet wurden.

/ Bei direkter Auswirkung auf die Personensicherheit ist die Anwendung dieser Produkte untersagt.