

MZR40158

Magnetické snímače • Senzory pro C-drážku

Senzor magnetický, válec, kruhová drážka 3,75 mm, Ø3,6 mm 20dlouhý, 10-30 V DC, -25-130 °C, 1x PNP NO, kabelový konektor M8 3-pin 0,3 m PTFE, IP67, mořená ocel, 2,8 mT, boční instalace, umístění povrchu senzoru na okraji zařízení.



Pro řadu úkolů v automatizační technice je nutné rozpoznat pohyby pneumatických a hydraulických válců a přesně zjistit polohu pístu. Přitom se používají magnetické snímače válců, které jsou umístěny na válcích pomocí adaptérů nebo přímo zvenčí.

Elektrické vlastnosti

Počet spínacích výstupů	1
Provedení spínací funkce	Spínací kontakt (NO)
Provedení elektrické přípojky	Kabelový konektor M8
Provedení spínacího výstupu	PNP
Jmenovitý spínací proud	150 mA
Hystereze	1 mm
Odolné proti zkratům	Ano
Proud naprázdno	15 mA
Magnetická citlivost	2,8 mT
Počet pinů	3
Frekvence spínání	1000 Hz
Povrch snímače (aktivní)	Okrajová oblast
Pokles napětí	2 V
Chráněné proti přepólování	Ano
Provozní napětí (DC)	10 - 30 V

Mechanické vlastnosti

Design	Válec hladký
Průměr	3,6 mm
Délka kabelu	0,3 m
Poloha povrchu snímače	Oblast okraje přístroje
Délka	20,5 mm
Montážní přístup, drážka válce	boční
Druh krytí (IP)	IP67
Materiál krytu	Ušlechtilá ocel 1.4305
Opláštění kabelu	Plast (PTFE)
Silné vibrace/pohyby	Ano
Okolní teplota	-25 - 130 °C
Okolní teplota zásuvkového kontaktu	-25 - 70 °C

Ostatní vlastnosti

Vhodné pro	3,5mm C-drážka (kulatá drážka)
Výrobce válců	Festo
Drsné podmínky prostředí	Ano
Oleje a chladící maziva	Ano

Klasifikace

ETIM 8	EC002544 Magnetický bezdotykový spínač
--------	--

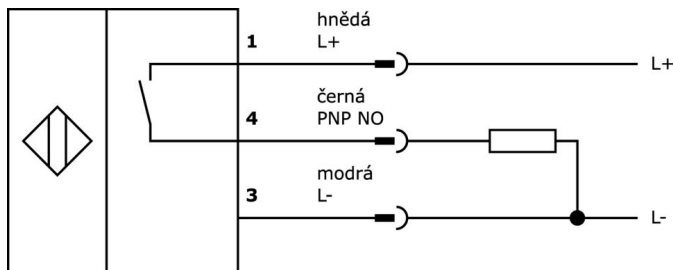
Další

Skupina produktů IPF	220 Sensory pneumatického válce
Rozměry balení	120 x 100 x 17 mm
Hrubá váha	20 g
Číslo zboží	85365019
WEEE číslo	40951076
V souladu s REACH	Ano
V souladu s RoHS	Ano

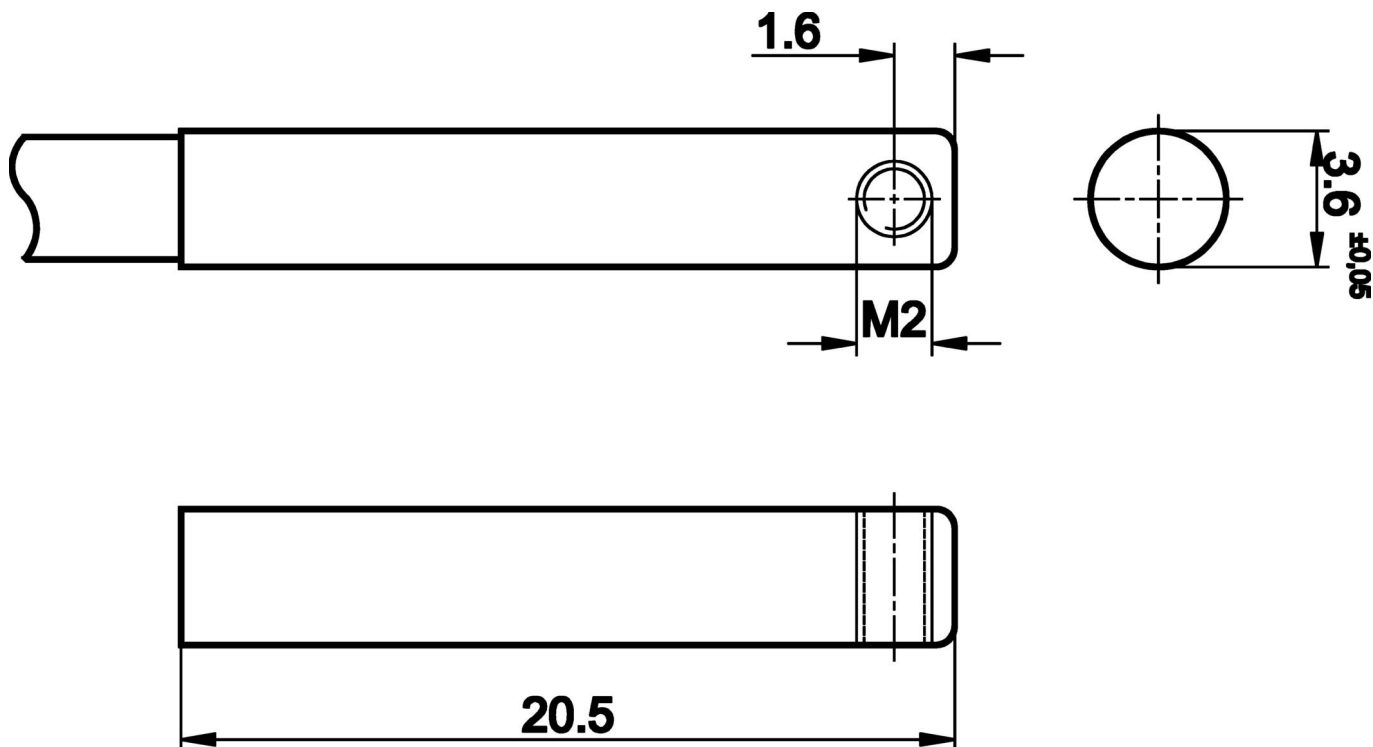
Důležité poznámky

/ Výstupní elektronika je umístěna v zástrčce. Zástrčku neodpojujte!

Přípojka



Rozměrový výkres



Výňatek z programu příslušenství

AV000142



Příslušenství Kabelový konektor, Upevňovací svěrka, 8,5mm, PPO, Jednotka balení 5, Příslušenství pro Kabelový konektor/zástrčka M8

AM000081



Příslušenství Magnetický, Adaptéry, 5x20x4,6mm, Hliník

AM000111



Příslušenství Magnetický, Svorka, Ø3,6mm 6dlouhé, Kov

NG530002



Napájení stejnosměrným proudem, jednofázový, 99x114x22mm, 24V, 0,1A, Počet reléových výstupů 2, 100-264V AC 50Hz, 100-264V AC 60Hz, Přípojka šroubení, IP20, Plast, Stabilizované, Výstupní napětí taktované

VY000004



Napájení stejnosměrným proudem, Snímač Tester, 120x26x72mm, 18, 0,04A, Spoj pružinového (proti)tahu 4pólový, IP20, Plast

AY000154



Nářadí, Sada šroubováků, Vnitřní šestihran 0,7mm, Vnitřní šestihran 0,9mm, Vnitřní šestihran 1,3mm, Vnitřní šestihran 1,5mm, Vnitřní šestihran 2mm, Drážka 1,5mm, Drážka 2mm, Drážka 2,5mm, Chromová ocel

AY000141



Plastová ochranná hadice, Ø17mm, Vnitřní průměr 10mm, -40-250°C, Skleněné vlákno se silikonovým kaučukem, Krátkodobá odolnost vůči odstřikům při sváření 1200°C, Pevnost v tahu 400N, flexibilní, Zpomalující hoření, Metrové zboží

VK200071



Přívodní kabel, 2m, M8 Samice (zdířka) 3pólový zahnutý, volná koncovka vedení, 3x0,34mm², PUR (Polyuretan), Ø4,3mm, 60V, -40-90°C, IP67, TPU, Vhodné pro vlečné řetězy a kroucení, Oleje a chladicí maziva, Oblast sváření, Bez silikonů

VK200075



Přívodní kabel, 2m, M8 Samice (zdířka) 3pólový přímý, volná koncovka vedení, 3x0,34mm², PUR (Polyuretan), Ø4,3mm, 60V, -30-90°C, IP67, Vhodné pro vlečné řetězy a kroucení, Oleje a chladicí maziva, Oblast sváření, Bez silikonů

Další příslušenství najdete na našich domovských stránkách

**Montáž**

Montáž / instalaci smí provádět pouze kvalifikovaný elektrikář!

**Likvidace**

Číslo WEEE podle § 6 odst. 3 ElektroG:
40951076

Bezpečnostní pokyny

- / Před uvedením do provozu prosím zkontrolujte, zda byly dodrženy veškeré bezpečnostní pokyny, které jsou případně uvedené v dokumentaci výrobku.
- / Nikdy nepoužívejte tato zařízení v aplikacích, kde bezpečnost osob závisí na jejich funkčnosti.