

MZR40158

Magnetfeldsensoren • Sensoren für C-Nut

Sensor Magnetisch, Zylinder, 3,75mm Rundnut, Ø3,6mm 20lang, 10-30V DC, -25-130°C, 1x PNP NO, M8-Kabelstecker 3polig 0,3m PTFE, IP67, VA, 2,8mT, Einbau seitlich, Lage der Sensorfläche Geräte randbereich



Für viele Aufgaben in der Automatisierungstechnik ist es erforderlich, die Bewegungsvorgänge in pneumatischen und hydraulischen Zylindern zu erkennen und die Position des Kolbens exakt zu erfassen. Hier werden magnetische Zylindersensoren eingesetzt, die mittels Adaptern oder direkt von außen auf den Zylindern aufgesetzt werden.

Elektrische Eigenschaften

Anzahl der Schaltausgänge	1
Ausführung der Schaltfunktion	Schließer (NO)
Ausführung des elektrischen Anschlusses	Kabelstecker M8
Ausführung des Schaltausgangs	PNP
Bemessungsschaltstrom	150 mA
Absolute Hysterese	1 mm
Kurzschlussfest	Ja
Leerlaufstrom	15 mA
Magnetische Empfindlichkeit	2,8 mT
Polzahl	3
Schaltfrequenz	1000 Hz
Sensorfläche (aktiv)	Randbereich
Spannungsabfall	2 V
Verpolungssicher	Ja
Betriebsspannung (DC)	10 - 30 V

Mechanische Eigenschaften

Bauform	Zylinder glatt
Durchmesser	3,6 mm
Kabellänge	0,3 m
Lage der Sensorfläche	Geräterandbereich
Länge	20,5 mm
Montagezugang Zylindernut	seitlich
Schutzart (IP)	IP67
Werkstoff des Gehäuses	Edelstahl 1.4305
Werkstoff des Kabelmantels	Kunststoff (PTFE)
starke Erschütterungen/Bewegungen	Ja
Umgebungstemperatur	-25 - 130 °C
Umgebungstemperatur des Anschlusssteckers	-25 - 70 °C

Sonstige Eigenschaften

Geeignet für	3,5mm C-Nut (Rundnut)
Zylinderhersteller	Festo
Raue Umgebungsbedingungen	Ja
Öle und Kühlschmiermittel	Ja

Klassifizierung

ETIM 8	EC002544 Magnetischer Näherungsschalter
--------	---

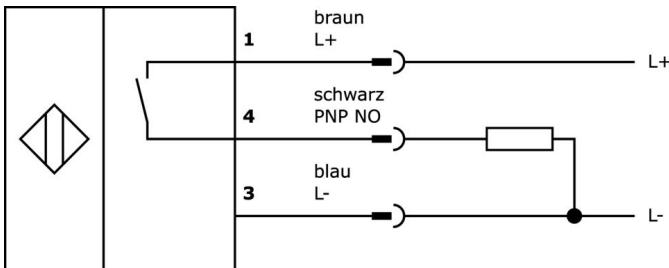
Weiteres

IPF Produktgruppe	220 Pneumatikzylindersensoren
Verpackungsmaße	120 x 100 x 17 mm
Bruttogewicht	20 g
Zolltarifnummer	85365019
WEEE-Nummer	40951076
REACH-konform	Ja
RoHS konform	Ja

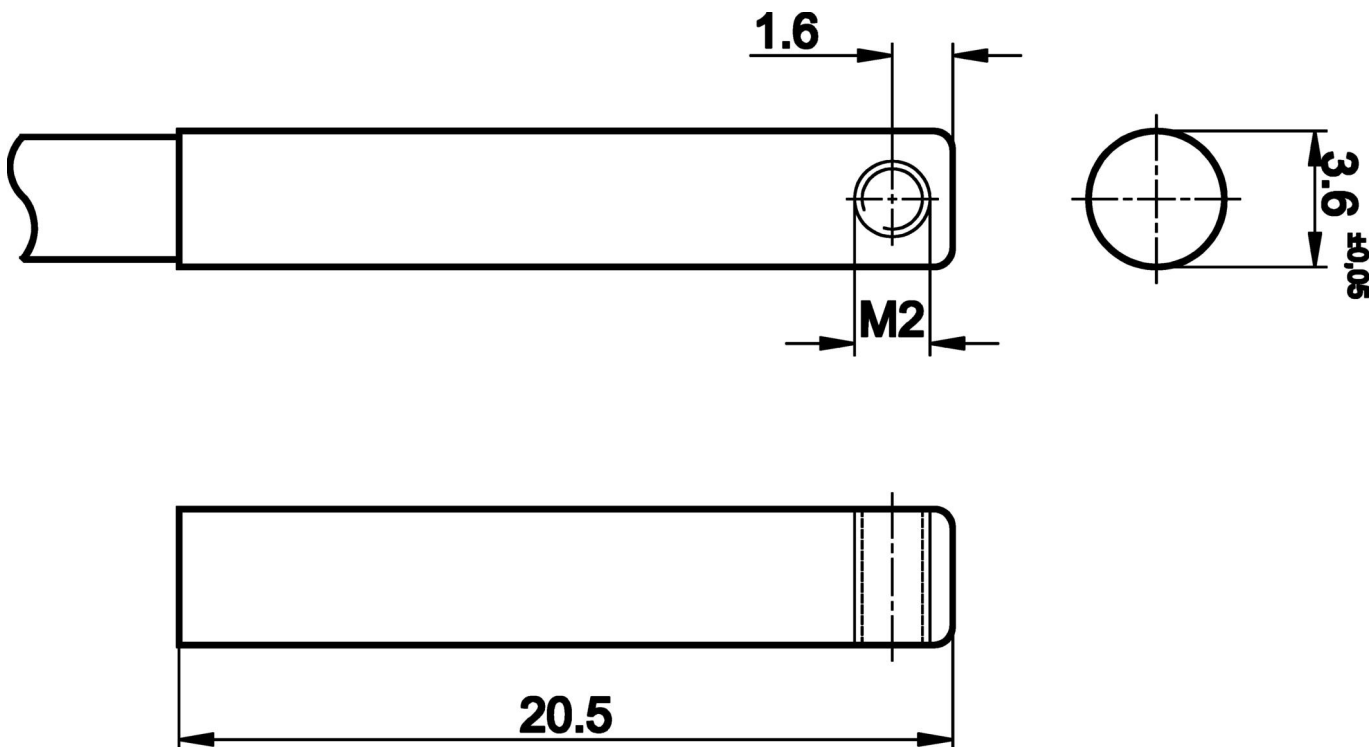
Wichtige Hinweise

/ Die Ausgangselektronik befindet sich im Stecker. Stecker nicht abtrennen!

Anschlussbild



Massbild



Auszug Zubehörprogramm

AV000142



Zubehör Kabeldose,
Befestigungsclip, 8,5mm, PPO,
Verpackungseinheit 5, Zubehör für
Kabeldose/-stecker M8

AM000081



Zubehör Magnetisch, Adapter,
5x20x4,6mm, Aluminium

AM000111



Zubehör Magnetisch, Klemme, Ø3,
6mm Glang, Metall

NG530002



Gleichstromversorgung, 1-phasig,
99x114x22mm, 24V, 0,1A, Anzahl
der Relaisausgänge 2, 100-264V
AC 50Hz, 100-264V AC 60Hz,
Schraubanschluss, IP20,
Kunststoff, Stabilisiert,
Ausgangsspannung getaktet

VY000004



Gleichstromversorgung, Sensor
Tester, 120x26x72mm, 18V, 0,04A,
Federzuganschluss 4polig, IP20,
Kunststoff

AY000154



Werkzeug, Schraubendrehereset,
Innensechskant 0,7mm,
Innensechskant 0,9mm,
Innensechskant 1,3mm,
Innensechskant 1,5mm,
Innensechskant 2mm, Schlitz 1,
5mm, Schlitz 2mm, Schlitz 2,5mm,
Chromstahl

AY000141



Kunststoff-Schutzschlauch,
Ø17mm, Innendurchmesser
10mm, -40-250°C, Glasfaser mit
Silikonkautschuk, Kurzzeitige
Beständigkeit gegen
Schweißspritzer 1200°C,
Zugfestigkeit 400N, flexibel,
Flammhemmend, Meterware

VK200071



Anschlussleitung, 2m, M8 Dose
3polig abgewinkelt, freies
Leitungsende, 3x0,34mm², PUR
(Polyurethan), Ø4,3mm, 60V, -40-
90°C, IP67, TPU, Schleppketten-
und torsionsfähig, Öle und
Kühlschmiermittel,
Schweißbereich, Silikonfrei

VK200075



Anschlussleitung, 2m, M8 Dose
3polig gerade, freies
Leitungsende, 3x0,34mm², PUR
(Polyurethan), Ø4,3mm, 60V, -30-
90°C, IP67, Schleppketten- und
torsionsfähig, Öle und
Kühlschmiermittel,
Schweißbereich, Silikonfrei

Weiteres Zubehör finden Sie auf unserer Homepage

**Einbau**

Einbau / Installation darf nur durch eine Elektrofachkraft erfolgen!

**Entsorgung**

WEEE-Nummer gemäß § 6 Abs. 3 ElektroG:
40951076

Sicherheitshinweise

- / Bitte vergewissern Sie sich vor Inbetriebnahme, dass alle ggf. in der Produktdokumentation aufgeführten Sicherheitshinweise beachtet wurden.
- / Bei direkter Auswirkung auf die Personensicherheit ist die Anwendung dieser Produkte untersagt.