

MZR40158

sensores de campo magnético • Sensores para ranura en C

Sensor Magnético, cilindro, 3.75mm ranura redonda, Ø3.6mm 20long, 10-30V DC, -25-130°C, 1x PNP NO, M8 conector de cable 3-pin 0.3m PTFE, IP67, VA, 2.8mT, instalación lateral, posición de la superficie del sensor en el borde del dispositivo



Para muchas tareas en la técnica de automatización es necesario detectar las operaciones de movimientos en cilindros neumáticos e hidráulicos, y detectar la posición exacta del pistón. Aquí se usan sensores cilíndricos magnéticos que se colocan mediante adaptadores o directamente desde fuera en los cilindros.

Datos eléctricos

Cantidad de salidas de conmutación	1
Ejecución de la función de conmutación	Contacto NA
Versión de la conexión eléctrica	Conector de cable M8
Versión de la salida de conmutación	PNP
Corriente de conmutación asignada	150 mA
Histéresis absoluta	1 mm
A prueba de cortocircuitos	Sí
Corriente en vacío	15 mA
Sensibilidad magnética	2,8 mT
Número de polos	3
Frecuencia de conmutación	1000 Hz
Superficie del sensor (activa)	Área del borde
Caída de tensión	2 V
Con protección contra la inversión de polaridad	Sí
Tensión de servicio (CC)	10 - 30 V

Datos mecánicos

Diseño	Cilindro liso
Diámetro	3,6 mm
Longitud de cable	0,3 m
Posición de la superficie del sensor	Área circundante del equipo
Longitud	20,5 mm
Acceso para el montaje, ranura de cilindro	lateral
Grado de protección (IP)	IP67
Material de la carcasa	Acero inoxidable 1.4305
Material del revestimiento del cable	Plástico (PTFE)
vibraciones/movimientos fuertes	Sí
Temperatura ambiente	-25 - 130 °C
Temperatura ambiente del conector	-25 - 70 °C

Otros datos

Apropiado para	Ranura en C de 3,5 mm (ranura redonda)
Fabricante de cilindros	Festo
Condiciones ambientales adversas	Sí
Aceites y lubricantes refrigerantes	Sí

Clasificación

ETIM 8	EC002544 Interruptor magnético de proximidad
--------	--

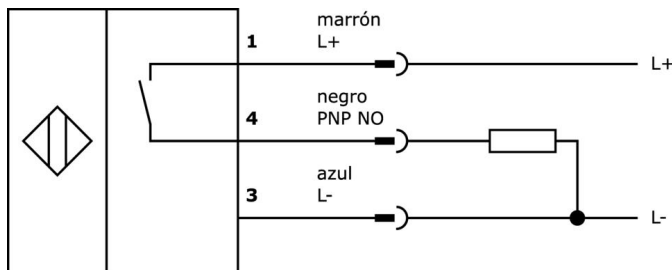
Más

Grupo de productos ipf	220 Sensores de cilindro neumático
dimensiones de embalaje	120 x 100 x 17 mm
Peso bruto	20 g
Código arancelario	85365019
WEEE número	40951076
Conforme a REACH	Sí
Conforme a RoHS	Sí

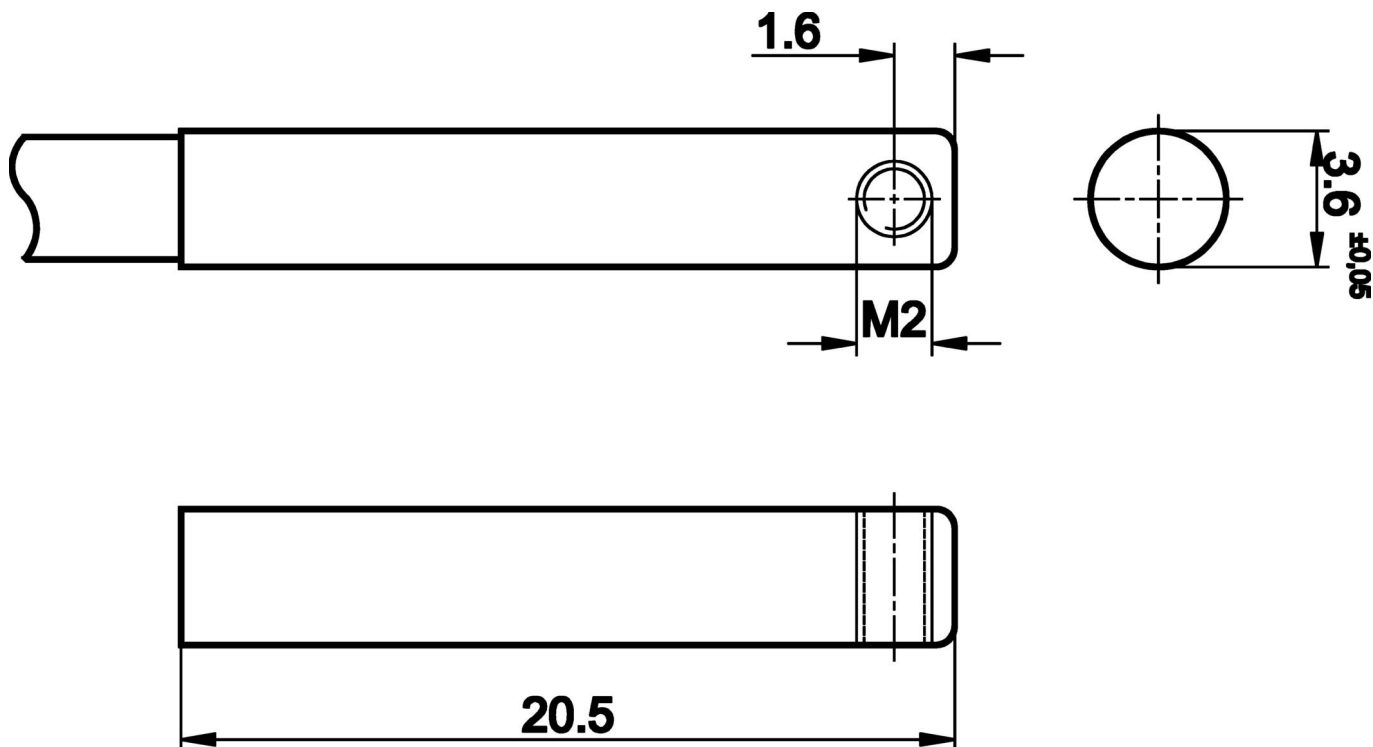
Notas importantes

/ La electrónica de salida se encuentra en el enchufe. No desconecte el enchufe.

Conexión



Dibujo acotado



Extracto del programa de accesorios

AV000142



accesorios caja de conexiones, clip de fijación, 8,5mm, ppo, unidad de embalaje 5, accesorios para conector/caja de conexiones m8

AM000081



accesorios magnético, Adaptador, 5x20x4,6mm, Aluminio

AM000111



accesorios magnético, Borne, Ø3, 6mm 6largo, Metal

NG530002



alimentación de corriente continua, monofásico, 99x114x22mm, 24v, 0,1a, cantidad de salidas de relé 2, 100-264v ac 50hz, 100-264v ac 60hz, conexión con tornillos, ip20, plástico, estabilizado, tensión de salida secuenciada

VY000004



alimentación de corriente continua, sensor tester, 120x26x72mm, 18V, 0,04a, conexión por resorte 4polos, ip20, plástico

AY000154



herramienta, set de atornilladores, orificio hexagonal 0,7mm, orificio hexagonal 0,9mm, orificio hexagonal 1,3mm, orificio hexagonal 1,5mm, orificio hexagonal 2mm, ranura 1,5mm, ranura 2mm, ranura 2,5mm, acero al cromo

AY000141



tubo de protección de plástico, Ø17mm, diámetro interno 10mm, -40-250°C, fibra óptica con caucho de silicona, resistencia breve contra salpicaduras de soldadura 1200°C, resistencia a la tracción 400n, flexible, antiinflamante, a metros

VK200071



cable de conexión, 2m, m8 hembra 3polos acodado, extremo del cable libre, 3x0,34mm², pur (poliuretano), Ø4,3mm, 60v, -40-90°C, ip67, tpu, apto para cadenas de arrastre y torsión, aceites y lubricantes refrigerantes, área de soldadura, sin silicona

VK200075



cable de conexión, 2m, m8 hembra 3polos recto, extremo del cable libre, 3x0,34mm², pur (poliuretano), Ø4,3mm, 60V, -30-90°C, ip67, apto para cadenas de arrastre y torsión, aceites y lubricantes refrigerantes, área de soldadura, sin silicona

Encontrará más accesorios en nuestra página web

**Montaje**

El montaje/la instalación solo debe ser llevado a cabo por electricistas cualificados.

**Eliminación de residuos**

Número WEEE según § 6 párrafo 3 ElektroG:
40951076

Indicaciones de seguridad

- / Antes de la puesta en marcha, asegúrese de que se han respetado todas las indicaciones de seguridad indicadas en la documentación del producto.
- / El uso de estos productos está prohibido si tienen un efecto directo en la seguridad de las personas.