

MZR40158

Sensores de campo magnético • Sensores para ranhura C Sensores para ranhura C

Sensor Magnético, cilindro, ranhura redonda de 3,75mm, Ø3,6mm 20long, 10-30V DC, -25-130°C, 1x PNP NO, conector de cabo M8 3-pinos 0,3m PTFE, IP67, VA, 2,8mT, instalação lateral, posição da superfície do sensor no bordo do dispositivo



Para muitas tarefas no campo da tecnologia de automação, é necessário reconhecer os processos de movimento em cilindros pneumáticos e hidráulicos e detectar a posição do pistão com precisão. Para isso, são utilizados sensores magnéticos de cilindros.

Características eléctricas

Número de saídas de comutação	1
Execução da função de comutação	Contacto normalmente aberto (NA)
Concepção da ligação eléctrica	Ficha de cabo M8
Versão de saída de comutação	PNP
Corrente nominal de comutação	150 mA
Histerese absoluta	1 mm
À prova de curto-circuito	Sim
Corrente em vazio	15 mA
Sensibilidade magnética	2,8 mT
Número de postes	3
Frequência de comutação	1000 Hz
Área do sensor (activa)	Zona fronteira
Queda de tensão	2 V
Protecção contra polaridade inversa	Sim
Tensão de funcionamento (DC)	10 - 30 V

Características mecânicas

Tipo	Cilindro liso
Diâmetro	3,6 mm
Comprimento do cabo	0,3 m
Posição da superfície do sensor	Área de fronteira do dispositivo
Comprimento	20,5 mm
Acesso à montagem da ranhura do cilindro	de lado
Classe de protecção (IP)	IP67
Material do invólucro	Aço inoxidável 1.4305
Material da bainha do cabo	Plástico (PTFE)
Vibrações/movimentos fortes	Sim
Temperatura ambiente	-25 - 130 °C
Temperatura ambiente da ficha de ligação	-25 - 70 °C

Outras características

Adequado para	Ranhura em C de 3,5 mm (ranhura redonda)
Fabricante de cilindros	Festo
Condições ambientais adversas	Sim
Óleos e lubrificantes de refrigeração	Sim

Classificação

ETIM 8	EC002544 Interruptor de proximidade magnético
--------	---

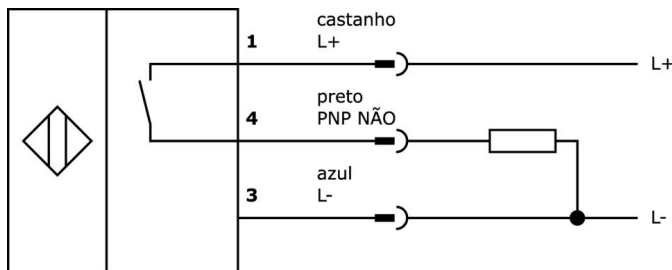
Mais

Grupo de produtos IPF	220 sensores de cilindros pneumáticos
dimensões da embalagem	120 x 100 x 17 mm
Peso bruto	20 g
Número da pauta aduaneira	85365019
Número WEEE	40951076
Em conformidade com o REACH	Sim
Conformidade com RoHS	Sim

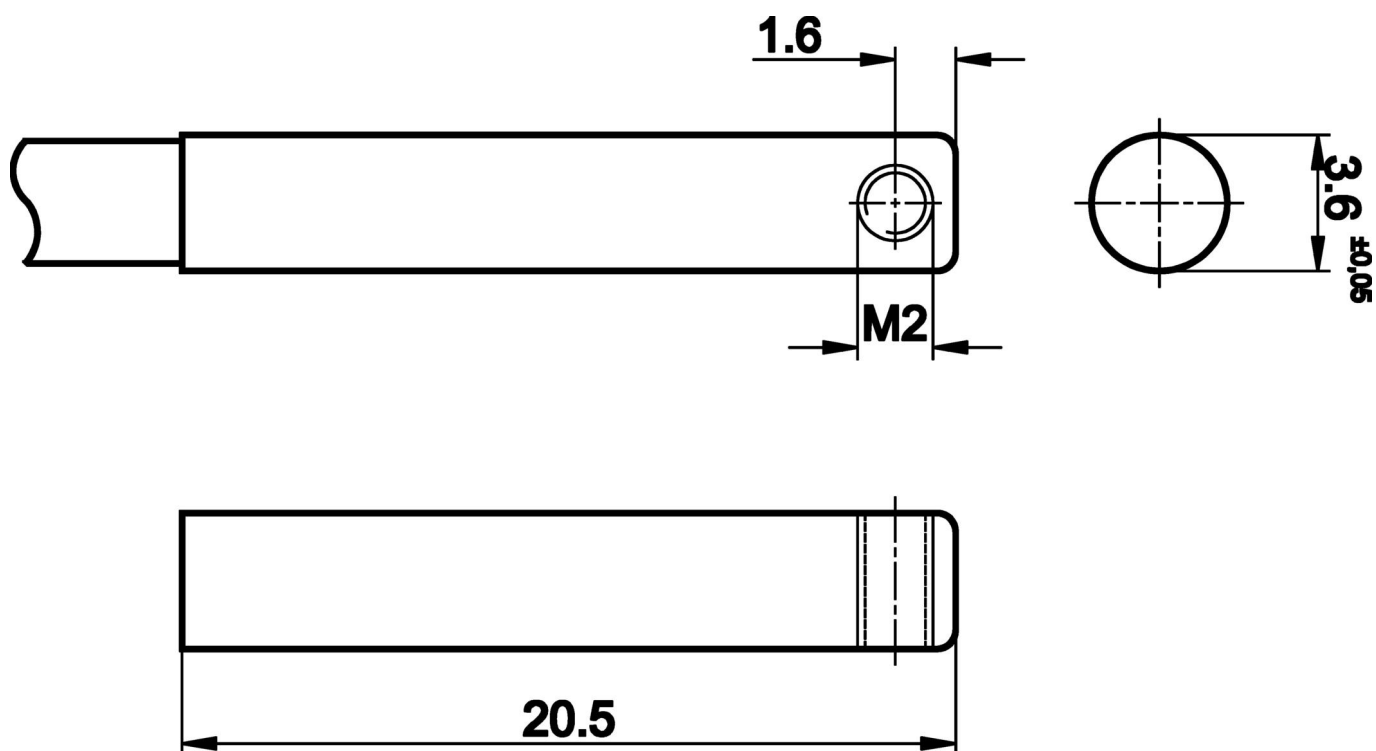
Notas importantes

/ O sistema eletrónico de saída encontra-se na ficha. Não desligar a ficha!

Ligação



Desenho dimensional



Programa de acessórios de extracção

AV000142



acessórios tomada de cabo, clip de montagem, 8,5 mm, PPO, Unidade de embalagem 5, Acessórios para tomada de cabo/conector M8

AM000081



acessórios magnéticos, Adaptador, 5x20x4,6mm, Alumínio

AM000111



acessórios magnéticos, Grampo, Ø3,6mm 6long, Metal

NG530002



Fonte de alimentação DC, monofásica, 99x114x22mm, 24V, 0.1A, Número de saídas de relé 2, 100-264V AC 50Hz, 100-264V AC 60Hz, Ligação de parafuso, IP20, Plástico, Estabilizado, Tensão de saída, pulsante

VY000004



Fonte de alimentação DC, testador de sensores, 120x26x72mm, 18, 0.04A, ligação com grampo de mola 4pin, IP20, Plástico

AY000154



Ferramenta, Jogo de chaves de fendas, Sextavado interior 0,7mm, Sextavado interior 0,9mm, Sextavado interior 1,3mm, Sextavado interior 1,5mm, Sextavado interior 2mm, Ranhura 1,5mm, Ranhura 2mm, Ranhura 2,5mm, Aço cromado

AY000141



Bainha de plástico, Ø17mm, Diâmetro interior 10mm, -40-250°C, Fibra de vidro com borracha de silicone, Resistência a curto prazo a salpicos de soldadura 1200°C, Resistência à tracção 400N, Flexível, Retardador de chama, Bom para o quintal

VK200071



Cabo de ligação, 2m, M8 Fêmea (tomada) 3pinos Angular, Extremidade do condutor livre, 3x0,34mm², PUR (Poliuretano), Ø4,3mm, 60V, -40-90°C, IP67, TPU, Apropriado para corrente de arrasto e resistente à torção, Lubrificantes de óleo e de arrefecimento, Zona de soldadura, Sem silicone

VK200075



Cabo de ligação, 2m, M8 fêmea (casquilho) 3 pinos Reto, extremidade do condutor livre, 3x0,34mm², PUR (poliuretano), Ø4,3mm, 60V, -30-90°C, IP67, adequado para corrente de arrasto e resistente à torção, óleo e lubrificantes de arrefecimento, área de soldadura, isento de silicone

Pode encontrar mais acessórios na nossa página inicial



Instalação

A montagem / instalação só pode ser efectuada por um electricista qualificado!



Eliminação

Número WEEE de acordo com § 6 para. 3 ElektroG: 40951076

Avisos de segurança

/ Antes da primeira utilização, certifique-se de que segue todas as instruções de segurança que possam ser fornecidas nas informações sobre o produto.

/ Nunca utilize estes dispositivos em aplicações em que a segurança de uma pessoa dependa da sua funcionalidade.