

## MZR40178

### Magnetfeldsensoren • Sensoren für C-Nut

Sensor Magnetisch, Zylinder, 3,75mm Rundnut, Ø3,6mm 20lang, 10-30V DC, 1x PNP NO, M8-Kabelstecker 3polig 0,3m PUR (Polyurethan), IP67, VA, LED, 2,8mT, Einbau seitlich, Lage der Sensorfläche Geräte randbereich



Für viele Aufgaben in der Automatisierungstechnik ist es erforderlich, die Bewegungsvorgänge in pneumatischen und hydraulischen Zylindern zu erkennen und die Position des Kolbens exakt zu erfassen. Hier werden magnetische Zylindersensoren eingesetzt, die mittels Adaptern oder direkt von außen auf den Zylindern aufgesetzt werden.

#### Elektrische Eigenschaften

Anzahl der Schaltausgänge	1
Anzeige	LED-Anzeige
Ausführung der Schaltfunktion	Schließer (NO)
Ausführung des elektrischen Anschlusses	Kabelstecker M8
Ausführung des Schaltausgangs	PNP
Bemessungsschaltstrom	150 mA
Absolute Hysterese	1 mm
Kurzschlussfest	Ja
Leerlaufstrom	10 mA
Magnetische Empfindlichkeit	2,8 mT
Polzahl	3
Schaltfrequenz	1000 Hz
Sensorfläche (aktiv)	Randbereich
Spannungsabfall	2 V
Verpolungssicher	Ja
Absolute Wiederholgenauigkeit	0,1 mm
Betriebsspannung (DC)	10 - 30 V

**Mechanische Eigenschaften**

Ader-Zahl	3
Bauform	Zylinder glatt
Durchmesser	3,6 mm
Kabellänge	0,3 m
Lage der Sensorfläche	Geräterandbereich unterhalb der Leuchtdiode
Länge	20,5 mm
Montagezugang Zylindernut	seitlich
Schutzart (IP)	IP67
Werkstoff des Gehäuses	Edelstahl 1.4305
Werkstoff des Kabelmantels	Kunststoff (PUR)
starke Erschütterungen/Bewegungen	Ja
Umgebungstemperatur	-25 - 70 °C

**Sonstige Eigenschaften**

Geeignet für	3,5mm C-Nut (Rundnut)
Zylinderhersteller	Festo
Raue Umgebungsbedingungen	Ja
Öle und Kühlschmiermittel	Ja

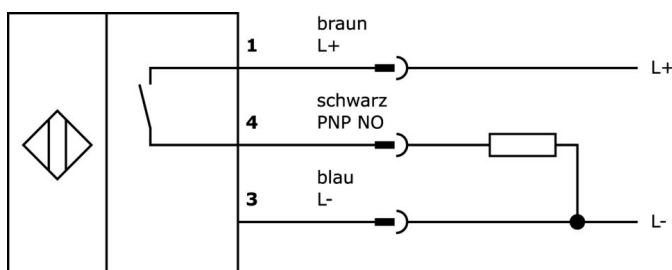
**Klassifizierung**

ETIM 8	EC002544 Magnetischer Näherungsschalter
--------	---

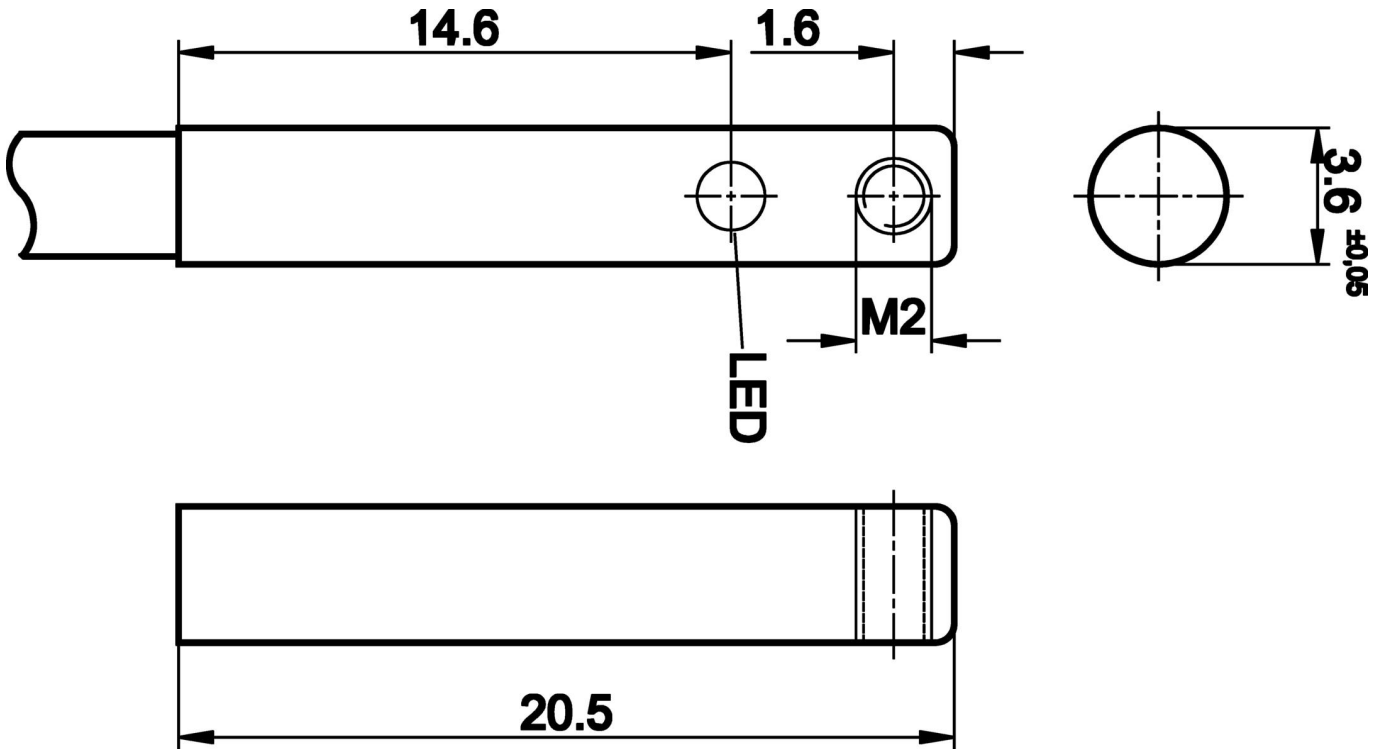
**Weiteres**

IPF Produktgruppe	220 Pneumatikzylindersensoren
Verpackungsmaße	120 x 100 x 17 mm
Bruttogewicht	20 g
Zolltarifnummer	85365019
WEEE-Nummer	40951076
REACH-konform	Ja
RoHS konform	Ja

**Anschlussbild**



**Massbild**



**Auszug Zubehörprogramm**

**AM000080**



Zubehör Magnetisch,  
Innensechskant, 10x30mm,  
Schlüsselweite 0,9mm, VA,  
Verpackungseinheit 10

**AY98C293**



Zubehör Sensor, Teflonkappe,  
M8x1 5lang, PTFE

**VK200071**



Anschlussleitung, 2m, M8 Dose  
3polig abgewinkelt, freies  
Leitungsende, 3x0,34mm<sup>2</sup>, PUR  
(Polyurethan), Ø4,3mm, 60V, -40-  
90°C, IP67, TPU, Schleppketten-  
und torsionsfähig, Öle und  
Kühlschmiermittel,  
Schweißbereich, Silikonfrei

**VK200075**



Anschlussleitung, 2m, M8 Dose  
3polig gerade, freies  
Leitungsende, 3x0,34mm<sup>2</sup>, PUR  
(Polyurethan), Ø4,3mm, 60V, -30-  
90°C, IP67, Schleppketten- und  
torsionsfähig, Öle und  
Kühlschmiermittel,  
Schweißbereich, Silikonfrei

**VK030F70**



Verbindungsleitung, 0,3m, M8  
Dose 3polig abgewinkelt, M8  
Stecker 3polig gerade, 3x0,34mm<sup>2</sup>,  
PUR (Polyurethan), 60V, IP67,  
Schleppketten- und torsionsfähig,  
Öle und Kühlschmiermittel,  
Schweißbereich, Silikonfrei

**VK030F74**



Verbindungsleitung, 0,3m, M8  
Dose 3polig gerade, M8 Stecker  
3polig gerade, 3x0,34mm<sup>2</sup>, PUR  
(Polyurethan), 60V, IP67,  
Schleppketten- und torsionsfähig,  
Öle und Kühlschmiermittel,  
Schweißbereich, Silikonfrei

**VK030F72**



Verbindungsleitung, 0,3m, M8  
Dose 3polig abgewinkelt, M8  
Stecker 3polig gerade, 3x0,34mm<sup>2</sup>,  
PUR (Polyurethan), IP67, LED,  
Schleppketten- und torsionsfähig,  
Öle und Kühlschmiermittel,  
Schweißbereich, Silikonfrei

**VK060F72**



Verbindungsleitung, 0,6m, M8  
Dose 3polig abgewinkelt, M8  
Stecker 3polig gerade, 3x0,34mm<sup>2</sup>,  
PUR (Polyurethan), IP67, LED,  
Schleppketten- und torsionsfähig,  
Öle und Kühlschmiermittel,  
Schweißbereich, Silikonfrei

**VK030F80**



Verbindungsleitung, 0,3m, M8  
Dose 3polig abgewinkelt, M12  
Stecker 3polig gerade, 3x0,34mm<sup>2</sup>,  
PUR (Polyurethan), 60V, IP67,  
Schleppketten- und torsionsfähig,  
Öle und Kühlschmiermittel,  
Schweißbereich, Silikonfrei

Weiteres Zubehör finden Sie auf unserer Homepage

**Einbau**

Einbau / Installation darf nur durch eine Elektrofachkraft erfolgen!

**Entsorgung**

WEEE-Nummer gemäß § 6 Abs. 3 ElektroG:  
40951076

**Sicherheitshinweise**

- / Bitte vergewissern Sie sich vor Inbetriebnahme, dass alle ggf. in der Produktdokumentation aufgeführten Sicherheitshinweise beachtet wurden.
- / Bei direkter Auswirkung auf die Personensicherheit ist die Anwendung dieser Produkte untersagt.