

MZR40178

sensores de campo magnético • Sensores para ranura en C

Sensor Magnético, cilindro, 3,75mm ranura redonda, Ø3,6mm 20long, 10-30V DC, 1x PNP NO, M8 enchufe de cable 3-pin 0,3m PUR (poliuretano), IP67, VA, LED, 2,8mT, instalación lateral, posición de la superficie del sensor en el borde del dispositivo



Para muchas tareas en la técnica de automatización es necesario detectar las operaciones de movimientos en cilindros neumáticos e hidráulicos, y detectar la posición exacta del pistón. Aquí se usan sensores cilíndricos magnéticos que se colocan mediante adaptadores o directamente desde fuera en los cilindros.

Datos eléctricos

| | |
|---|----------------------|
| Cantidad de salidas de conmutación | 1 |
| Pantalla | pantalla LED |
| Ejecución de la función de conmutación | Contacto NA |
| Versión de la conexión eléctrica | Conector de cable M8 |
| Versión de la salida de conmutación | PNP |
| Corriente de conmutación asignada | 150 mA |
| Histéresis absoluta | 1 mm |
| A prueba de cortocircuitos | Sí |
| Corriente en vacío | 10 mA |
| Sensibilidad magnética | 2,8 mT |
| Número de polos | 3 |
| Frecuencia de conmutación | 1000 Hz |
| Superficie del sensor (activa) | Área del borde |
| Caída de tensión | 2 V |
| Con protección contra la inversión de polaridad | Sí |
| Repetibilidad absoluta | 0,1 mm |
| Tensión de servicio (CC) | 10 - 30 V |

Datos mecánicos

| | |
|--|---|
| Número de hilos | 3 |
| Diseño | Cilindro liso |
| Diámetro | 3,6 mm |
| Longitud de cable | 0,3 m |
| Posición de la superficie del sensor | Zona del borde del aparato por debajo del diodo emisor de luz |
| Longitud | 20,5 mm |
| Acceso para el montaje, ranura de cilindro | lateral |
| Grado de protección (IP) | IP67 |
| Material de la carcasa | Acero inoxidable 1.4305 |
| Material del revestimiento del cable | Plástico (PUR) |
| vibraciones/movimientos fuertes | Sí |
| Temperatura ambiente | -25 - 70 °C |

Otros datos

| | |
|-------------------------------------|--|
| Apropiado para | Ranura en C de 3,5 mm (ranura redonda) |
| Fabricante de cilindros | Festo |
| Condiciones ambientales adversas | Sí |
| Aceites y lubricantes refrigerantes | Sí |

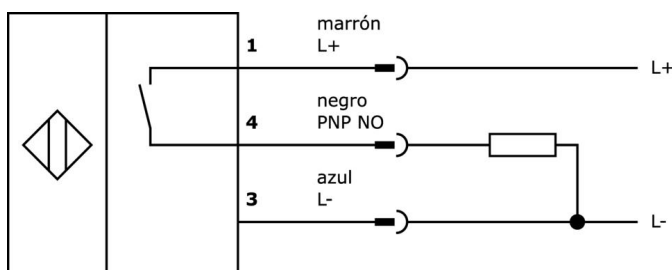
Clasificación

| | |
|--------|--|
| ETIM 8 | EC002544 Interruptor magnético de proximidad |
|--------|--|

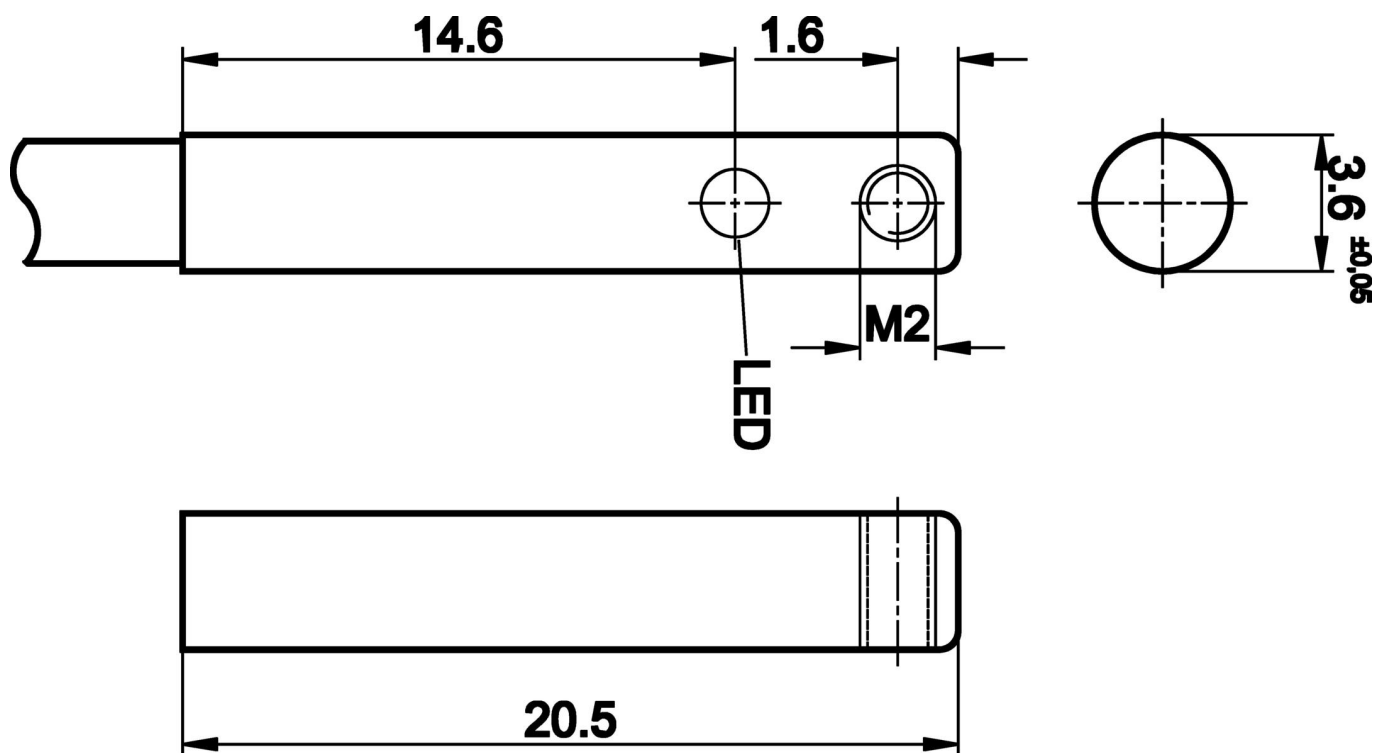
Más

| | |
|-------------------------|------------------------------------|
| Grupo de productos ipf | 220 Sensores de cilindro neumático |
| dimensiones de embalaje | 120 x 100 x 17 mm |
| Peso bruto | 20 g |
| Código arancelario | 85365019 |
| WEEE número | 40951076 |
| Conforme a REACH | Sí |
| Conforme a RoHS | Sí |

Conexión



Dibujo acotado



Extracto del programa de accesorios

AM000080



accesorios magnético, orificio hexagonal, 10x30mm, entrecaras 0,9mm, va, unidad de embalaje 10

AY98C293



accesorios sensor, Tapa de teflón, M8x1 5largo, Politetrafluoroetileno (PTFE)

VK200071



cable de conexión, 2m, m8 hembrilla 3polos acodado, extremo del cable libre, 3x0,34mm², pur (poliuretano), ø4,3mm, 60v, -40-90°c, ip67, tpu, apto para cadenas de arrastre y torsión, aceites y lubricantes refrigerantes, área de soldadura, sin silicona

VK200075



cable de conexión, 2m, m8 hembrilla 3polos recto, extremo del cable libre, 3x0,34mm², pur (poliuretano), ø4,3mm, 60V, -30-90°c, ip67, apto para cadenas de arrastre y torsión, aceites y lubricantes refrigerantes, área de soldadura, sin silicona

VK030F70



Cable de conexión, 0,3 m, conector acodado M8 de 3 polos, conector recto M8 de 3 polos, 3x0,34 mm², PUR (poliuretano), 60 V, IP67, resistente a la cadena de arrastre y a la torsión, aceites y lubricantes refrigerantes, zona de soldadura, sin silicona

VK030F74



Cable de conexión, 0,3 m, conector hembra M8 de 3 polos recto, conector macho M8 de 3 polos recto, 3x0,34 mm², PUR (poliuretano), 60 V, IP67, resistente a la cadena de arrastre y a la torsión, aceites y lubricantes refrigerantes, zona de soldadura, sin silicona

VK030F72



Cable de conexión, 0,3 m, conector acodado M8 de 3 polos, conector recto M8 de 3 polos, 3x0,34 mm², PUR (poliuretano), IP67, LED, resistente a la cadena de arrastre y a la torsión, aceites y lubricantes refrigerantes, zona de soldadura, sin silicona

VK060F72



Cable de conexión, 0,6 m, conector acodado M8 de 3 polos, conector recto M8 de 3 polos, 3x0,34 mm², PUR (poliuretano), IP67, LED, resistente a la cadena de arrastre y a la torsión, aceites y lubricantes refrigerantes, zona de soldadura, sin silicona

VK030F80



Cable de conexión, 0,3 m, conector acodado M8 de 3 polos, conector recto M12 de 3 polos, 3x0,34 mm², PUR (poliuretano), 60 V, IP67, resistente a la cadena de arrastre y a la torsión, aceites y lubricantes refrigerantes, zona de soldadura, sin silicona

Encontrará más accesorios en nuestra página web



Montaje

El montaje/la instalación solo debe ser llevado a cabo por electricistas cualificados.



Eliminación de residuos

Número WEEE según § 6 párrafo 3 ElektroG: 40951076

Indicaciones de seguridad

/ Antes de la puesta en marcha, asegúrese de que se han respetado todas las indicaciones de seguridad indicadas en la documentación del producto.

/ El uso de estos productos está prohibido si tienen un efecto directo en la seguridad de las personas.