

MZR40178

Sensores de campo magnético • Sensores para ranhura C Sensores para ranhura C

Sensor Magnético, cilindro, ranhura redonda de 3,75mm, Ø3,6mm 20long, 10-30V DC, 1x PNP NO, ficha de cabo M8 de 3 pinos 0,3m PUR (poliuretano), IP67, VA, LED, 2,8mT, instalação lateral, posição da superfície do sensor no bordo do dispositivo



Para muitas tarefas no campo da tecnologia de automação, é necessário reconhecer os processos de movimento em cilindros pneumáticos e hidráulicos e detectar a posição do pistão com precisão. Para isso, são utilizados sensores magnéticos de cilindros.

Características eléctricas

Número de saídas de comutação	1
Ecrã	Ecrã LED
Execução da função de comutação	Contacto normalmente aberto (NA)
Concepção da ligação eléctrica	Ficha de cabo M8
Versão de saída de comutação	PNP
Corrente nominal de comutação	150 mA
Histerese absoluta	1 mm
À prova de curto-circuito	Sim
Corrente em vazio	10 mA
Sensibilidade magnética	2,8 mT
Número de postes	3
Frequência de comutação	1000 Hz
Área do sensor (activa)	Zona fronteira
Queda de tensão	2 V
Protecção contra polaridade inversa	Sim
Repetibilidade absoluta	0,1 mm
Tensão de funcionamento (DC)	10 - 30 V

Características mecânicas

Número do fio	3
Tipo	Cilindro liso
Diâmetro	3,6 mm
Comprimento do cabo	0,3 m
Posição da superfície do sensor	Área do bordo do dispositivo por baixo do díodo emissor de luz
Comprimento	20,5 mm
Acesso à montagem da ranhura do cilindro	de lado
Classe de protecção (IP)	IP67
Material do invólucro	Aço inoxidável 1.4305
Material da bainha do cabo	Plástico (PUR)
Vibrações/movimentos fortes	Sim
Temperatura ambiente	-25 - 70 °C

Outras características

Adequado para	Ranhura em C de 3,5 mm (ranhura redonda)
Fabricante de cilindros	Festo
Condições ambientais adversas	Sim
Óleos e lubrificantes de refrigeração	Sim

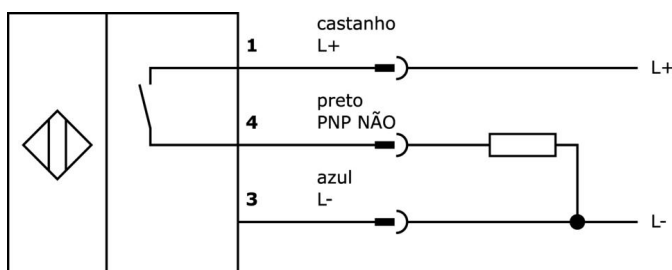
Classificação

ETIM 8	EC002544 Interruptor de proximidade magnético
--------	---

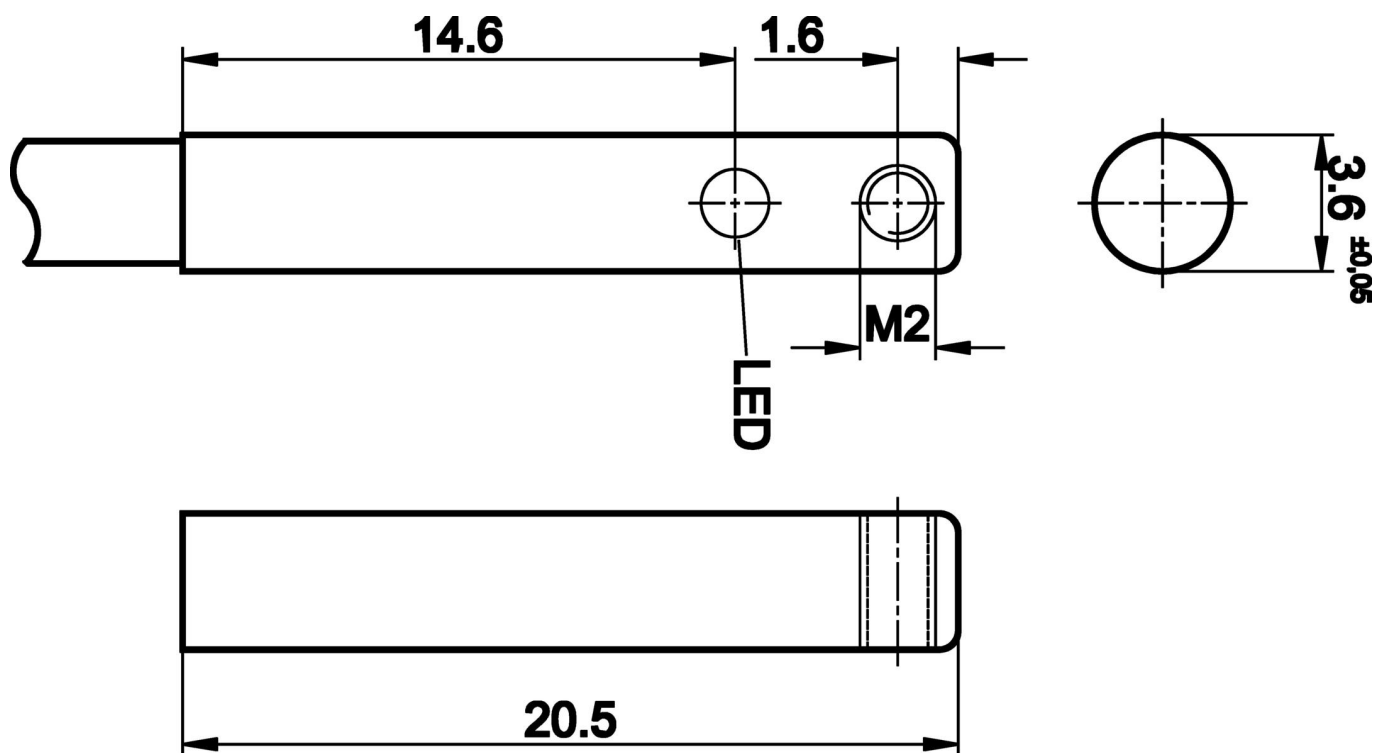
Mais

Grupo de produtos IPF	220 sensores de cilindros pneumáticos
dimensões da embalagem	120 x 100 x 17 mm
Peso bruto	20 g
Número da pauta aduaneira	85365019
Número WEEE	40951076
Em conformidade com o REACH	Sim
Conformidade com RoHS	Sim

Ligação



Desenho dimensional



Programa de acessórios de extracção

AM000080



acessórios magnéticos, hexágono interno, 10x30mm, tamanho da chave 0,9mm, VA, unidade de embalagem 10

AY98C293



acessórios sensor, tampa de teflon, M8x1 5long, politetrafluoretileno (PTFE)

VK200071



Cabo de ligação, 2m, M8 Fêmea (tomada) 3pinos Angular, Extremidade do condutor livre, 3x0,34mm², PUR (Poliuretano), Ø4,3mm, 60V, -40-90°C, IP67, TPU, Apropriado para corrente de arrasto e resistente à torção, Lubrificantes de óleo e de arrefecimento, Zona de soldadura, Sem silicone

VK200075



Cabo de ligação, 2m, M8 fêmea (casquilho) 3 pinos Reto, extremidade do condutor livre, 3x0,34mm², PUR (poliuretano), Ø4,3mm, 60V, -30-90°C, IP67, adequado para corrente de arrasto e resistente à torção, óleo e lubrificantes de arrefecimento, área de soldadura, isento de silicone

VK030F70



Cabo de ligação, 0,3m, tomada M8 de 3 pinos angular, ficha M8 de 3 pinos reta, 3x0,34mm², PUR (poliuretano), 60V, IP67, resistente à corrente de arrasto e à torção, óleos e lubrificantes de arrefecimento, zona de soldadura, sem silicone

VK030F74



Cabo de ligação, 0,3m, tomada M8 de 3 pinos rectos, ficha M8 de 3 pinos rectos, 3x0,34mm², PUR (poliuretano), 60V, IP67, resistente à corrente de arrasto e à torção, óleos e lubrificantes de arrefecimento, área de soldadura, sem silicone

VK030F72



Cabo de ligação, 0,3m, tomada M8 de 3 pinos angular, ficha M8 de 3 pinos reta, 3x0,34mm², PUR (poliuretano), IP67, LED, resistente à corrente de arrasto e à torção, óleos e lubrificantes de arrefecimento, zona de soldadura, sem silicone

VK060F72



Cabo de ligação, 0,6 m, tomada M8 de 3 pinos angular, ficha M8 de 3 pinos reta, 3x0,34 mm², PUR (poliuretano), IP67, LED, resistente à corrente de arrasto e à torção, óleos e lubrificantes de arrefecimento, zona de soldadura, sem silicone

VK030F80



Cabo de ligação, 0,3m, tomada M8 de 3 pinos angular, ficha M12 de 3 pinos reta, 3x0,34mm², PUR (poliuretano), 60V, IP67, resistente à corrente de arrasto e à torção, óleos e lubrificantes de arrefecimento, área de soldadura, sem silicone

Pode encontrar mais acessórios na nossa página inicial



Instalação

A montagem / instalação só pode ser efectuada por um electricista qualificado!



Eliminação

Número WEEE de acordo com § 6 para. 3 ElektroG: 40951076

Avisos de segurança

! Antes da primeira utilização, certifique-se de que segue todas as instruções de segurança que possam ser fornecidas nas informações sobre o produto.

! Nunca utilize estes dispositivos em aplicações em que a segurança de uma pessoa dependa da sua funcionalidade.