

MZR40178

磁场传感器 • 用于 C 型槽的传感器 用于 C 型槽的传感器

磁性传感器，圆柱形，3.75mm 圆槽， \varnothing 3.6mm 20 长，10-30V DC，1x PNP NO，M8 电缆插头 3 针 0.3m PUR (聚氨酯)，IP67，VA，LED，2.8mT，横向安装，传感器表面位置位于设备边缘



在自动化技术领域的许多任务中，有必要识别气动和液压缸的运动过程，并精确地检测活塞的位置。为此，使用了磁性气缸传感器。

电气特性

开关输出的数量	1
显示	LED显示屏
开关功能的类型	常开触点(NO)
电气连接的类型	电缆连接器M8
开关输出的类型	PNP
额定开关电流	150 毫安
绝对滞后	1 mm
短路保护	是
空载电流	10 毫安
磁敏感度	2.8 mT
引脚数量	3
开关频率	1000 Hz
感应器表面 (活性)。	边界区域/边缘区域
电压下降	2 V
反向极性保护	是
绝对重复精度	0.1 mm
工作电压 (DC)	10 - 30 V

机械特征

核心数量	3
设计	缸体平坦
直径	3.6 mm
电缆长度	0.3 m
传感器表面位置	发光二极管下方的装置边缘区域
长度	20.5 mm
安装通道, 气缸槽	侧面
保护程度 (IP)	IP67
外壳材料	不锈钢1.4305
电缆护套的材料	塑料 (PUR)
强烈的振动/运动	是
环境温度	-25 - 70 °C

其他特点

适用于	3.5 毫米 C 形槽 (圆槽)
油缸制造商	费斯托
恶劣的环境条件	是
油和冷却润滑剂	是

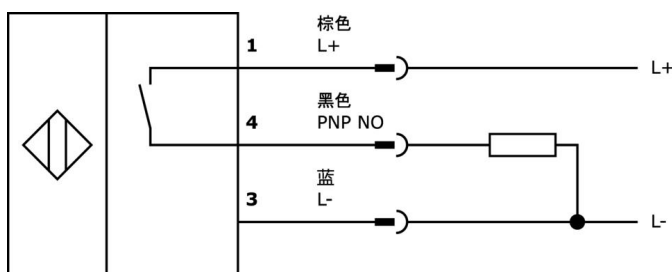
种类

ETIM 8	EC002544 磁性接近开关
--------	-----------------

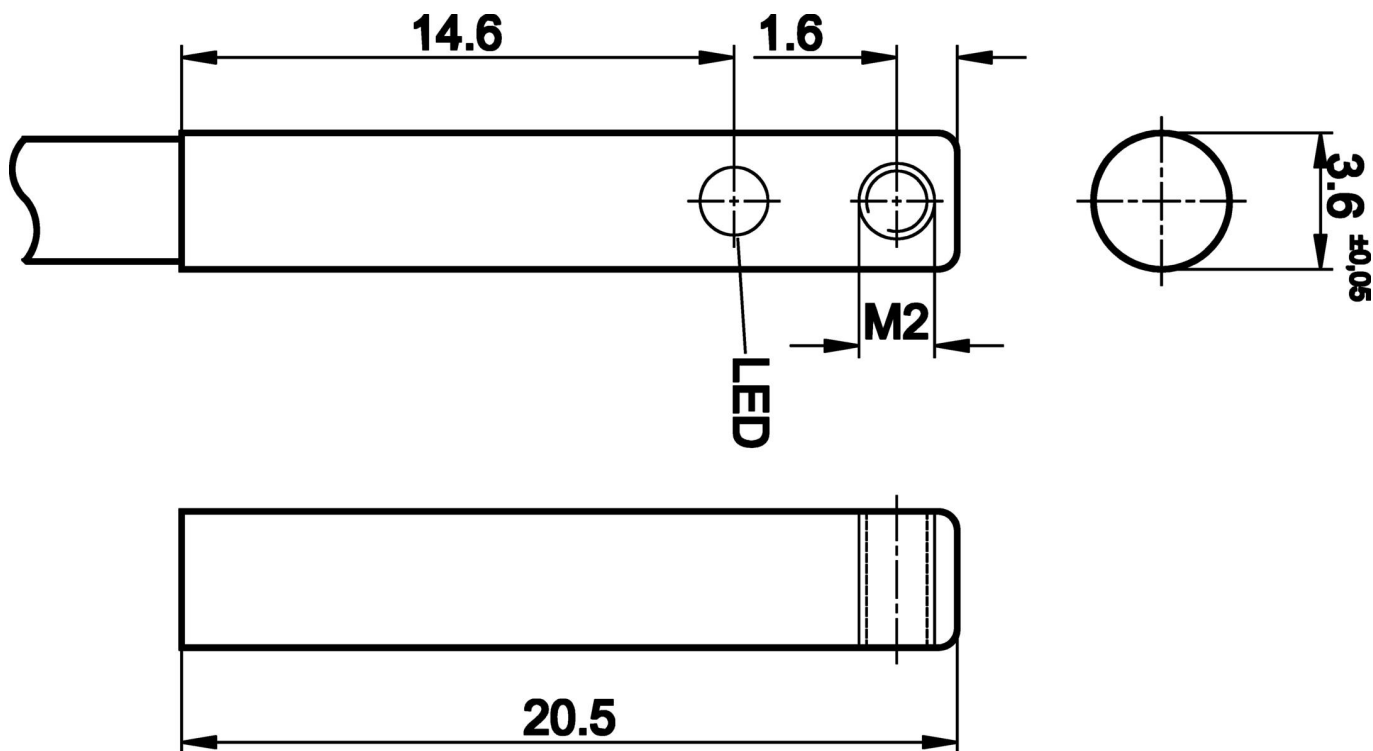
更多

IPF 产品组	220个气缸传感器
包装尺寸	120 x 100 x 17 mm
总重量	20 g
海关税号	85365019
WEEE编号	40951076
适应性强	是
符合RoHS标准	是

连接



尺寸图



摘录配件方案

AM000080



磁性附件, 内六角, 10x30mm, 扳手尺寸 0.9mm, VA, 包装单位 10

AY98C293



附件传感器, 特氟隆帽, M8x1.5 长, 聚四氟乙烯 (PTFE)。

VK200071



连接电缆, 2米, M8母型 (插座) 3针角型, 自由导体端, 3x0.34mm², PUR (聚氨酯), Ø4.3mm, 60V, -40-90°C, IP67, TPU, 适用于拖链和抗扭, 油和冷却润滑剂, 焊接区, 无硅。

VK200075



连接电缆, 2米, M8内螺纹 (插座) 3针直通, 自由导体端, 3x0.34mm², PUR (聚氨酯), Ø4.3mm, 60V, -30-90°C, IP67, 适用于拖链和抗扭, 油和冷却润滑剂, 焊接区, 无硅。

VK030F70



连接电缆, 0.3米, M8插口 3针斜面, M8插头 3针直面, 3x0.34mm², PUR (聚氨酯), 60V, IP67, 耐拖链和扭转, 耐油和冷却润滑剂, 焊接区, 无硅树脂

VK030F74



连接电缆, 0.3米, M8插座 3针直插, M8插头 3针直插, 3x0.34mm², PUR (聚氨酯), 60V, IP67, 抗拖链和扭转, 耐油和冷却润滑剂, 焊接区, 无硅树脂

VK030F72



连接电缆, 0.3米, M8插座 3针斜面, M8插头 3针直面, 3x0.34mm², PUR (聚氨酯), IP67, LED, 抗拖链和扭转, 耐油和冷却润滑剂, 焊接区, 无硅树脂

VK060F72



连接电缆, 0.6米, M8插口 3针斜面, M8插头 3针直面, 3x0.34mm², PUR (聚氨酯), IP67, LED, 耐拖链和扭转, 耐油和冷却润滑剂, 焊接区, 无硅树脂

VK030F80



连接电缆, 0.3米, M8插座 3针斜面, M12插头 3针直面, 3x0.34mm², PUR (聚氨酯), 60V, IP67, 耐拖链和扭转, 耐油和冷却润滑剂, 焊接区, 无硅树脂

您可以在我们的主页上找到更多配件



安装
安装工作只能由合格的电工来完成!



废弃处理
根据第 6 条第 3 款 ElektroG 规定的 WEEE
编号：40951076

安全警告

- / 在初始操作之前，请确保遵循产品信息中可能提供的所有安全说明。
- / 切勿在人的安全取决于其功能的应用中使用这些设备。