

MZR40787

sensores de campo magnético • Sensores para ranura en C

Detector Magnético, cilindro, ranura redonda de 3,75mm, 3x20x3,6mm, 12-30V CC, 2x PNP NA, conector M8 de 4 polos 0,5m PUR (poliuretano), IP67, plástico, LED, Teach-In, montaje desde arriba, dos puntos de conmutación, posición de la superficie del detector en el centro del aparato



Para muchas tareas en la técnica de automatización es necesario detectar las operaciones de movimientos en cilindros neumáticos e hidráulicos, y detectar la posición exacta del pistón. Aquí se usan sensores cilíndricos magnéticos que se colocan mediante adaptadores o directamente desde fuera en los cilindros.

Datos eléctricos

Cantidad de salidas de conmutación	2
Cantidad de puntos de conmutación	2
Pantalla	pantalla LED
Ejecución de la función de conmutación	Contacto NA
Versión de la conexión eléctrica	Conector de cable M8
Versión de la salida de conmutación	PNP
Corriente de conmutación asignada	100 mA
Procedimiento de ajuste	Teach-In
Histéresis absoluta	4 mm
A prueba de cortocircuitos	Sí
Corriente en vacío	15 mA
Número de polos	4
Recorrido de contacto (imán/dependiendo del insterticio)	50 mm
Superficie del sensor (activa)	Área central
Caída de tensión	2,2 V
Con protección contra la inversión de polaridad	Sí
Repetibilidad absoluta	0,1 mm
Tensión de servicio (CC)	12 - 30 V
Funciones de salida	Punto de conmutación

Datos mecánicos

Número de hilos	4
Par de apriete	0,1 Nm
Diseño	Cubo
Ancho	3,6 mm
Altura	2,95 mm
Longitud de cable	0,5 m
Posición de la superficie del sensor	Centro del equipo
Longitud	19,5 mm
Acceso para el montaje, ranura de cilindro	desde arriba
Grado de protección (IP)	IP67
Material de la carcasa	Plástico
Material del revestimiento del cable	Plástico (PUR)
Temperatura ambiente	-20 - 75 °C

Otros datos

Apropiado para	Ranura en C de 3,5 mm (ranura redonda)
Fabricante de cilindros	Festo

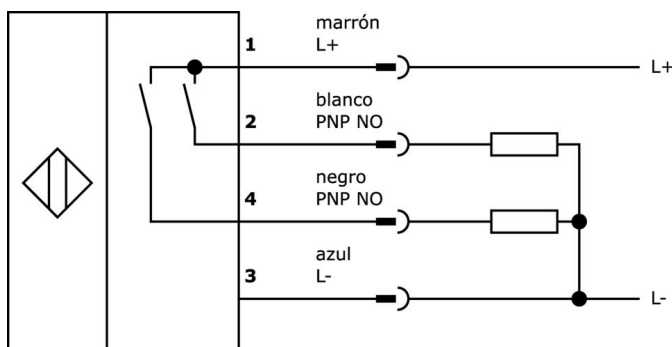
Clasificación

ETIM 8	EC002544 Interruptor magnético de proximidad
--------	--

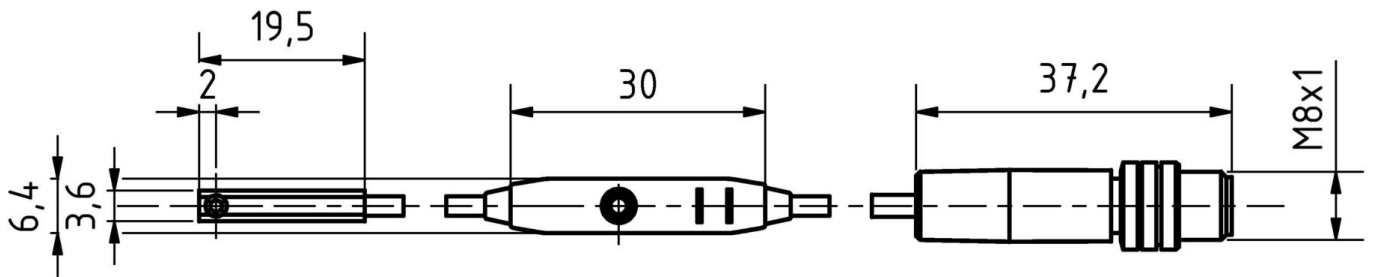
Más

Grupo de productos ipf	220 Sensores de cilindro neumático
dimensiones de embalaje	210 x 150 x 10 mm
Peso bruto	20 g
Código arancelario	85365019
WEEE número	40951076
Conforme con OzDS	Sí
Conforme con POP	Sí
Conforme a REACH	Sí
Conforme a RoHS	Sí

Conexión



Dibujo acotado



Extracto del programa de accesorios

NG530002



alimentación de corriente continua, monofásico, 99x114x22mm, 24v, 0,1a, cantidad de salidas de relé 2, 100-264v ac 50hz, 100-264v ac 60hz, conexión con tornillos, ip20, plástico, estabilizado, tensión de salida secuenciada

VK000040



adaptación, m8 hembra 4 polos recto, m12 conector macho 4 polos recto, 24v, -25-85°C, ip67, aceites y lubricantes refrigerantes, área de soldadura

AV000142



accesorios caja de conexiones, clip de fijación, 8,5mm, ppo, unidad de embalaje 5, accesorios para conector/caja de conexiones m8

AY000141



tubo de protección de plástico, Ø17mm, diámetro interno 10mm, -40-250°C, fibra óptica con caucho de silicona, resistencia breve contra salpicaduras de soldadura 1200°C, resistencia a la tracción 400n, flexible, antiinflamante, a metros

VY000004



alimentación de corriente continua, sensor tester, 120x26x72mm, 18V, 0,04a, conexión por resorte 4 polos, ip20, plástico

AY98C293



accesorios sensor, Tapa de teflón, M8x1 5 largo, Politetrafluoroetileno (PTFE)

AM000081



accesorios magnético, Adaptador, 5x20x4,6mm, Aluminio

AM000111



accesorios magnético, Borne, Ø3, 6mm 6 largo, Metal

VK003071



caja de conexiones, acodado, autocofeccionable, conexión soldada, Ø3,5-5mm, 4a, 30v, -40-85°C, m8 hembra 4 polos, ip67, latón

Encontrará más accesorios en nuestra página web



Montaje

El montaje/la instalación solo debe ser llevado a cabo por electricistas cualificados.



Eliminación de residuos

Número WEEE según § 6 párrafo 3 ElektroG: 40951076

Indicaciones de seguridad

! Antes de la puesta en marcha, asegúrese de que se han respetado todas las indicaciones de seguridad indicadas en la documentación del producto.

! El uso de estos productos está prohibido si tienen un efecto directo en la seguridad de las personas.