

## MZR40787

### Sensori di campo magnetico • Sensori per cava C Sensori per cava C

Sensore magnetico, cilindro, scanalatura circolare da 3,75 mm, 3x20x3,6 mm, 12-30 V CC, 2x PNP NO, connettore M8 a 4 poli 0,5 m PUR (poliuretano), IP67, plastica, LED, autoapprendimento, installazione dall'alto, due punti di commutazione, posizione della superficie del sensore al centro del dispositivo



Per molti compiti nella tecnologia dell'automazione, è necessario riconoscere i processi di movimento nei cilindri pneumatici e idraulici e rilevare con precisione la posizione del pistone. In questo caso si utilizzano sensori magnetici per cilindri, che vengono fissati ai cilindri mediante adattatori o direttamente dall'esterno.

#### Proprietà elettriche

Numero di uscite di commutazione	2
Numero di punti di commutazione	2
Display	Display a LED
Esecuzione della funzione di commutazione	Contatto NO (NO)
Progettazione del collegamento elettrico	Connettore per cavo M8
Progettazione dell'uscita di commutazione	PNP
Corrente di commutazione nominale	100 mA
Procedura di impostazione	Teach-In
Isteresi assoluta	4 mm
A prova di cortocircuito	Sì
Corrente a vuoto	15 mA
Numero di pali	4
Corsa di commutazione (dipendente dal solenoide/traferro)	50 mm
Superficie del sensore (attiva)	Area centrale
Caduta di tensione	2,2 V
Protezione contro l'inversione di polarità	Sì
Ripetibilità assoluta	0,1 mm
Tensione di esercizio (CC)	12 - 30 V
Funzioni di uscita personalizzabili	Punto di commutazione

**Proprietà meccaniche**

Numero di core	4
Coppia di serraggio	0,1 Nm
Design	Cuboide
Larghezza	3,6 mm
Altezza	2,95 mm
Lunghezza del cavo	0,5 m
Posizione della superficie del sensore	Centro del dispositivo
Lunghezza	19,5 mm
Accesso al montaggio Scanalatura del cilindro	dall'alto
Classe di protezione (IP)	IP67
Materiale dell'alloggiamento	Plastica
Materiale della guaina del cavo	Plastica (PUR)
Temperatura ambiente	-20 - 75 °C

**Altre proprietà**

Adatto per	Scanalatura a C da 3,5 mm (scanalatura rotonda)
Produttore di cilindri	Festo

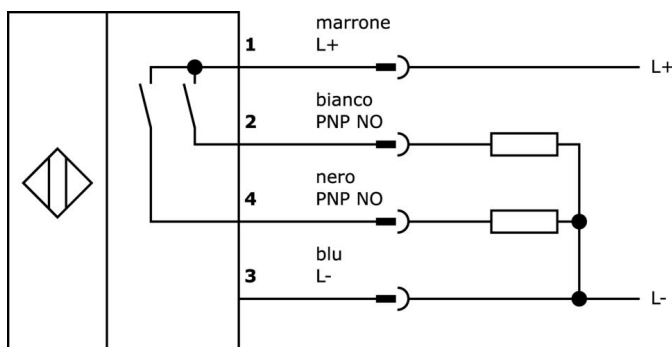
**Classificazione**

ETIM 8	EC002544 Interruttore di prossimità magnetico
--------	---

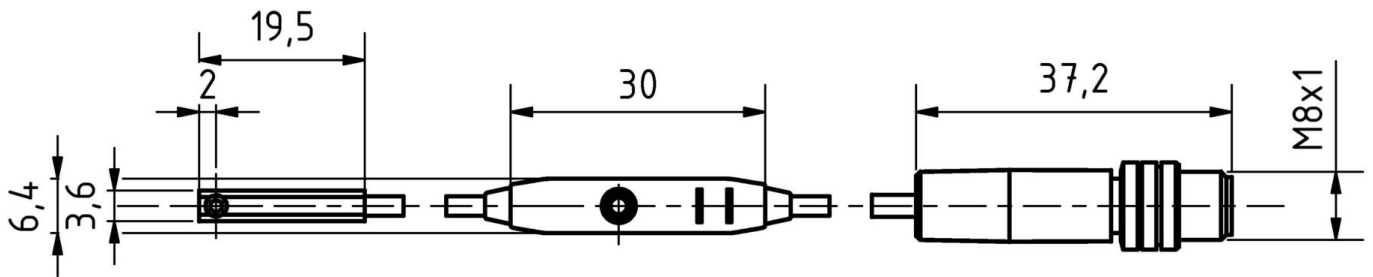
**Ulteriori informazioni**

Gruppo di prodotti IPF	220 Sensori per cilindri pneumatici
Dimensioni dell'imballaggio	210 x 150 x 10 mm
Peso lordo	20 g
Numero di tariffa doganale	85365019
Numero WEEE	40951076
Compatibile con OzDS	Sì
Compatibile con POP	Sì
Conforme a REACH	Sì
Conforme alla direttiva RoHS	Sì

**Schema di collegamento**



**Disegno quotato**



**Estratto del programma di accessori**

**NG530002**



Alimentazione DC, monofase, 99x114x22mm, 24V, 0,1A, numero di uscite a relè 2, 100-264V AC 50Hz, 100-264V AC 60Hz, connessione a vite, IP20, plastica, stabilizzata, tensione di uscita temporizzata

**VK000040**



Adattamento, presa M8 a 4 poli diritti, spina M12 a 4 poli diritti, 24V, -25-85°C, IP67, oli e lubrificanti di raffreddamento, area di saldatura

**AV000142**



Accessori per presa cavo, clip di fissaggio, 8,5 mm, PPO, unità di imballaggio 5, accessori per presa cavo/spina M8

**AY000141**



Guaina protettiva in plastica, Ø17mm, diametro interno 10mm, -40-250°C, fibra di vetro con gomma siliconica, resistenza a breve termine agli schizzi di saldatura 1200°C, resistenza alla trazione 400N, flessibile, ignifuga, venduta al metro

**VY000004**



Alimentatore DC, tester per sensori, 120x26x72mm, 18, 0,04A, connessione a molla a 4 pin, IP20, plastica

**AY98C293**



Accessori Sensore, cappuccio in teflon, M8x1 5lungo, PTFE

**AM000081**



Accessori Magnetico, adattatore, 5x20x4,6mm, alluminio

**AM000111**



Accessori Magnetico, morsetto, Ø3,6mm 6lungo, metallo

**VK003071**



Presa per cavo, angolata, autoassemblaggio, connessione a saldare, Ø3,5-5mm, 4A, 30V, -40-85°C, presa M8 a 4 pin, IP67, ottone

Ulteriori accessori sono disponibili sulla nostra homepage



**Installazione**

L'installazione deve essere eseguita esclusivamente da un elettricista qualificato!



**Smaltimento dei rifiuti**

Numero RAEE secondo § 6 par. 3 ElektroG: 40951076

**Istruzioni di sicurezza**

/ Prima della messa in funzione, accertarsi che siano state rispettate tutte le indicazioni di sicurezza contenute nella documentazione del prodotto.

/ L'uso di questi prodotti è vietato se ha un impatto diretto sulla sicurezza personale.