

## MZR40787

### Czujniki pola magnetycznego • Czujniki do rowka C Czujniki do rowka C

Czujnik magnetyczny, cylinder, okrągły rowek 3,75 mm, 3x20x3,6 mm, 12-30 V DC, 2x PNP NO, wtyczka kabla M8 4-pin 0,5 m PUR (poliuretan), IP67, tworzywo sztuczne, LED, uczenie, montaż od góry, dwa punkty przełączania, położenie powierzchni czujnika w środku urządzenia



W przypadku wielu zadań w technologii automatyzacji konieczne jest rozpoznawanie procesów ruchu w siłownikach pneumatycznych i hydraulicznych oraz precyzyjne wykrywanie położenia tłoka. Stosowane są tutaj magnetyczne czujniki cylindryczne, które są mocowane do cylindrów za pomocą adapterów lub bezpośrednio z zewnątrz.

#### Właściwości elektryczne

|  |                    |
|--|--------------------|
| Liczba wyjść przełączających                                 | 2                  |
| Liczba punktów przełączania                                  | 2                  |
| Wyświetlacz  | Wyświetlacz LED    |
| Wykonywanie funkcji przełączania                             | Styk zwierny (NO)  |
| Projekt połączenia elektrycznego                             | Wtyczka kabla M8   |
| Konstrukcja wyjścia przełączającego                          | PNP                |
| Znamionowy prąd przełączania                                 | 100 mA             |
| Procedura ustawiania   | Teach-In           |
| Histeresa bezwzględna  | 4 mm               |
| Odporność na zwarcia   | Tak                |
| Prąd bez obciążenia  | 15 mA              |
| Liczba biegunów  | 4                  |
| Skok przełączania (zależny od cewki / szczeliny powietrznej) | 50 mm              |
| Powierzchnia czujnika (aktywna)                              | Obszar centralny   |
| Spadek napięcia  | 2,2 V              |
| Zabezpieczenie przed odwrotną polaryzacją                    | Tak                |
| Bezwzględna powtarzalność                                    | 0,1 mm             |
| Napięcie robocze (DC)  | 12 - 30 V          |
| Konfigurowalne funkcje wyjściowe                             | Punkt przełączania |

**Właściwości mechaniczne**

|                                 |                         |
|---------------------------------|-------------------------|
| Liczba rdzeni                   | 4                       |
| Moment dokręcania               | 0,1 Nm                  |
| Projekt                         | Prostopadłościan        |
| Szerokość                       | 3,6 mm                  |
| Wysokość                        | 2,95 mm                 |
| Długość kabla                   | 0,5 m                   |
| Położenie powierzchni czujnika  | Centrum urządzeń        |
| Długość                         | 19,5 mm                 |
| Dostęp montażowy Rowek cylindra | z góry                  |
| Klasa ochrony (IP)              | IP67                    |
| Materiał obudowy                | Tworzywo sztuczne       |
| Materiał osłony kabla           | Tworzywa sztuczne (PUR) |
| Temperatura otoczenia           | -20 - 75 °C             |

**Inne właściwości**

|                     |                               |
|---------------------|-------------------------------|
| Odpowiedni dla      | 3,5 mm C-slot (okrągły rowek) |
| Producent cylindrów | Festo                         |

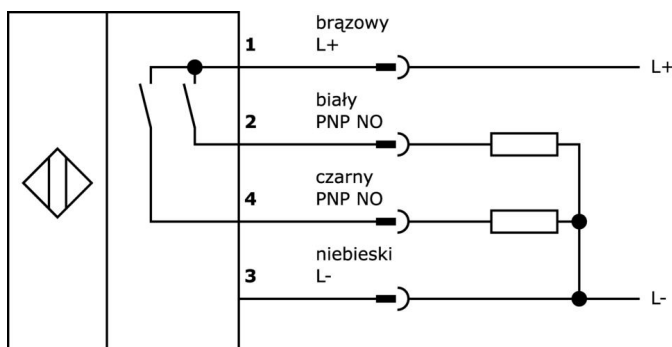
**Klasyfikacja**

|        |  |
|--------|--|
| ETIM 8 | EC002544 Magnetyczny przełącznik zbliżeniowy |
|--------|--|

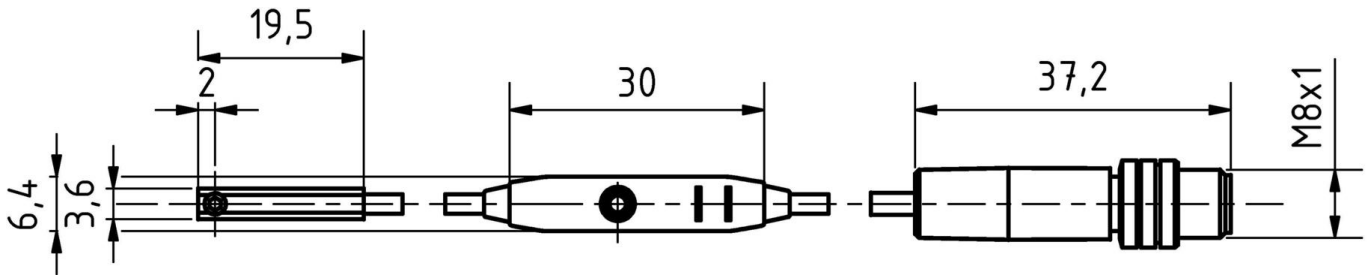
**Więcej informacji**

|                           |  |
|---------------------------|--|
| Grupa produktów IPF       | 220 Czujniki siłowników pneumatycznych |
| Wymiary opakowania        | 210 x 150 x 10 mm                      |
| Masa brutto               | 20 g                                   |
| Numer taryfy celnej       | 85365019                               |
| Numer WEEE                | 40951076                               |
| Zgodność z OzDS           | Tak                                    |
| Zgodność z POP            | Tak                                    |
| Zgodność z REACH          | Tak                                    |
| Zgodność z dyrektywą RoHS | Tak                                    |

**Schemat połączeń**



**Rysunek wymiarowy**



**Fragment programu akcesoriów**

**NG530002**



Zasilacz DC, 1-fazowy, 99x114x22mm, 24V, 0.1A, liczba wyjść przekaźnikowych 2, 100-264V AC 50Hz, 100-264V AC 60Hz, złącze śrubowe, IP20, plastikowy, stabilizowany, napięcie wyjściowe taktowane

**VK000040**



Adapter, gniazdo M8 4-stykowe proste, wtyczka M12 4-stykowa prosta, 24 V, -25-85°C, IP67, oleje i chłodziwa, obszar spawania

**AV000142**



Akcesoria do gniazd kablowych, zacisk mocujący, 8,5 mm, PPO, opakowanie jednostkowe 5, akcesoria do gniazd kablowych/ wtyczek M8

**AY000141**



Plastikowy przewód ochronny, Ø17mm, średnica wewnętrzna 10mm, -40-250°C, włókno szklane z gumą silikonową, krótkotrwała odporność na odpryski spawalnicze 1200°C, wytrzymałość na rozciąganie 400N, elastyczny, trudnopalny, sprzedawany na metry

**VY000004**



Zasilacz DC, tester czujników, 120x26x72mm, 18V, 0.04A, 4-pinowe złącze sprężynowe, IP20, tworzywo sztuczne

**AY98C293**



Akcesoria Czujnik, zaślepka teflonowa, M8x1 5long, PTFE

**AM000081**



Akcesoria Magnetyczny, adapter, 5x20x4.6mm, aluminium

**AM000111**



Akcesoria Magnetyczny, zacisk, Ø3.6mm 6long, metalowy

**VK003071**



Gniazdo kablowe, kątowe, do samodzielnego montażu, połączenie lutowane, Ø3.5-5mm, 4A, 30V, -40-85°C, gniazdo M8 4-stykowe, IP67, mosiądz

Więcej akcesoriów można znaleźć na naszej stronie internetowej



**Instalacja**

Instalacja może być przeprowadzona wyłącznie przez wykwalifikowanego elektryka!



**Usuwanie odpadów**

Numer WEEE zgodnie z § 6 ust. 3 ElektroG: 40951076

**Instrukcje bezpieczeństwa**

/ Przed uruchomieniem należy upewnić się, że przestrzegane są wszystkie instrukcje bezpieczeństwa zawarte w dokumentacji produktu.

/ Korzystanie z tych produktów jest zabronione, jeśli mają one bezpośredni wpływ na bezpieczeństwo osobiste.