

MZR40787

Sensores de campo magnético • Sensores para ranhura C Sensores para ranhura C

Sensor Magnético, cilindro, ranhura redonda de 3,75mm, 3x20x3,6mm, 12-30V DC, 2x PNP NO, ficha de cabo M8 de 4 pinos 0,5m PUR (poliuretano), IP67, plástico, LED, teach-in, instalação a partir de cima, dois pontos de comutação, posição da superfície do sensor no centro do dispositivo



Para muitas tarefas no campo da tecnologia de automação, é necessário reconhecer os processos de movimento em cilindros pneumáticos e hidráulicos e detectar a posição do pistão com precisão. Para isso, são utilizados sensores magnéticos de cilindros.

Características eléctricas

Número de saídas de comutação	2
Número de pontos de comutação	2
Ecrã	Ecrã LED
Execução da função de comutação	Contacto normalmente aberto (NA)
Concepção da ligação eléctrica	Ficha de cabo M8
Versão de saída de comutação	PNP
Corrente nominal de comutação	100 mA
Procedimento de definição	Aulas teóricas
Histerese absoluta	4 mm
À prova de curto-circuito	Sim
Corrente em vazio	15 mA
Número de postes	4
Curso de comutação (dependente do íman / espaço de ar)	50 mm
Área do sensor (activa)	Secção central
Queda de tensão	2,2 V
Protecção contra polaridade inversa	Sim
Repetibilidade absoluta	0,1 mm
Tensão de funcionamento (DC)	12 - 30 V
Funções de saída	Ponto de comutação

Características mecânicas

Número do fio	4
Binário de aperto	0,1 Nm
Tipo	Cubóide
Largo	3,6 mm
Altura	2,95 mm
Comprimento do cabo	0,5 m
Posição da superfície do sensor	Centro da unidade
Comprimento	19,5 mm
Acesso à montagem da ranhura do cilindro	de cima
Classe de protecção (IP)	IP67
Material do invólucro	Plástico
Material da bainha do cabo	Plástico (PUR)
Temperatura ambiente	-20 - 75 °C

Outras características

Adequado para	Ranhura em C de 3,5 mm (ranhura redonda)
Fabricante de cilindros	Festo

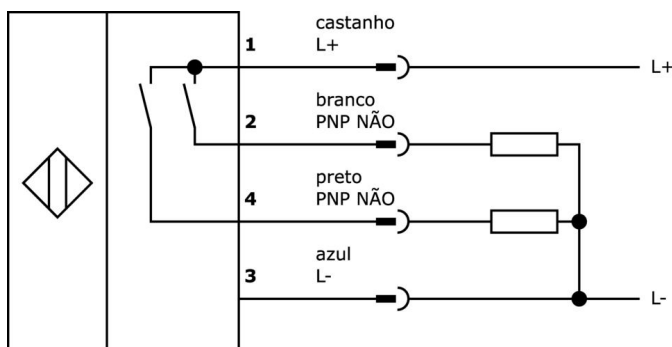
Classificação

ETIM 8	EC002544 Interruptor de proximidade magnético
--------	---

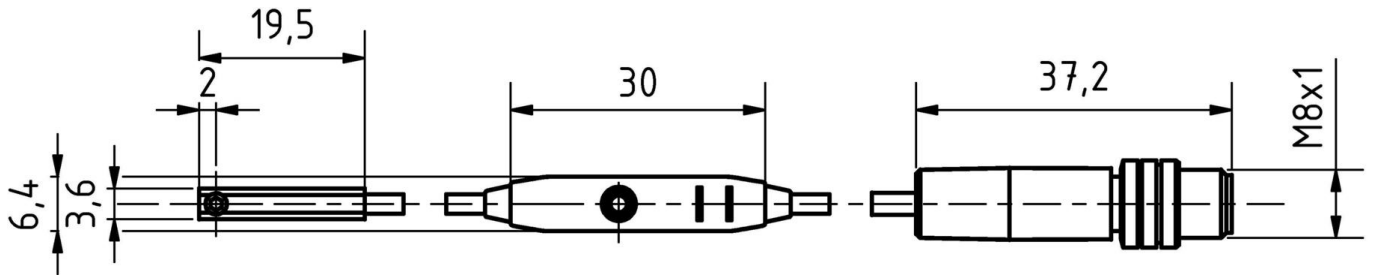
Mais

Grupo de produtos IPF	220 sensores de cilindros pneumáticos
dimensões da embalagem	210 x 150 x 10 mm
Peso bruto	20 g
Número da pauta aduaneira	85365019
Número WEEE	40951076
Conformidade com OzDS	Sim
Compatível com POP	Sim
Em conformidade com o REACH	Sim
Conformidade com RoHS	Sim

Ligação



Desenho dimensional



Programa de acessórios de extracção

NG530002



Fonte de alimentação DC, monofásica, 99x114x22mm, 24V, 0.1A, Número de saídas de relé 2, 100-264V AC 50Hz, 100-264V AC 60Hz, Ligação de parafuso, IP20, Plástico, Estabilizado, Tensão de saída, pulsante

VK000040



Adaptação, M8 fêmea (tomada) 4 pinos rectos, M12 macho (conector) 4 pinos rectos, 24V, -25-85°C, IP67, Óleo e lubrificantes de arrefecimento, Zona de soldadura

AV000142



acessórios tomada de cabo, clip de montagem, 8,5 mm, PPO, Unidade de embalagem 5, Acessórios para tomada de cabo/conector M8

AY000141



Bainha de plástico, Ø17mm, Diâmetro interior 10mm, -40-250°C, Fibra de vidro com borracha de silicone, Resistência a curto prazo a salpicos de soldadura 1200°C, Resistência à tracção 400N, Flexível, Retardador de chama, Bom para o quintal

VY000004



Fonte de alimentação DC, testador de sensores, 120x26x72mm, 18, 0.04A, ligação com grampo de mola 4pin, IP20, Plástico

AY98C293



acessórios sensor, tampa de teflon, M8x1 5long, politetrafluoretileno (PTFE)

AM000081



acessórios magnéticos, Adaptador, 5x20x4,6mm, Alumínio

AM000111



acessórios magnéticos, Grampo, Ø3,6mm 6long, Metal

VK003071



Tomada de cabo, angular, adequada para auto-montagem, ligação de soldadura, Ø3,5-5mm, 4A, 30V, -40-85°C, M8 fêmea (tomada) 4 pinos, IP67, latão

Pode encontrar mais acessórios na nossa página inicial



Instalação

A montagem / instalação só pode ser efectuada por um electricista qualificado!



Eliminação

Número WEEE de acordo com § 6 para. 3 ElektroG: 40951076

Avisos de segurança

! Antes da primeira utilização, certifique-se de que segue todas as instruções de segurança que possam ser fornecidas nas informações sobre o produto.

! Nunca utilize estes dispositivos em aplicações em que a segurança de uma pessoa dependa da sua funcionalidade.