

MZR42187

Magnetické snímače • Senzory pro C-drážku

Snímač Magnetický, Válec, 3,75 mm kruhová drážka, Ø3,6mm 24dlouhé, 10-30V DC, -30-80°C, 1x PNP Spínací kontakt, Kabelový konektor M8 3pólový 0,3m PUR (Polyuretan), IP67, Plast, LED, Montáž shora, Krátká cesta, Poloha povrchu snímače Oblast okraje ...



Pro řadu úkolů v automatizační technice je nutné rozpoznat pohyby pneumatických a hydraulických válců a přesně zjistit polohu pístu. Přitom se používají magnetické snímače válců, které jsou umístěny na válcích pomocí adaptérů nebo přímo zvenčí.

Elektrické vlastnosti

Počet spínacích výstupů	1
Zobrazení	LED displej
Provedení spínací funkce	Spínací kontakt (NO)
Provedení elektrické přípojky	Kabelový konektor M8
Provedení spínacího výstupu	PNP
Jmenovitý spínací proud	100 mA
Odolné proti zkratům	Ano
Proud naprázdno	8 mA
Magnetická citlivost	2,5 mT
Počet pinů	3
Frekvence spínání	1000 Hz
Povrch snímače (aktivní)	Okrajová oblast
Pokles napětí	2 V
Chráněné proti přepólování	Ano
Absolutní přesnost opakování	0,1 mm
Provozní napětí (DC)	10 - 30 V

Mechanické vlastnosti

Počet vodičů	3
Průřez vodiče	0,09 mm ²
Design	Válec hladký
Šířka	2,9 mm
Průměr	3,6 mm
Výška	4,7 mm
Délka kabelu	0,3 m
Poloha povrchu snímače	Oblast okraje přístroje
Délka	23,7 mm
Montážní přístup, drážka válce	shora
Druh krytí (IP)	IP67
Materiál krytu	Plast
Opláštění kabelu	Plast (PUR)
Silné vibrace/pohyby	Ano
Okolní teplota	-30 - 80 °C

Ostatní vlastnosti

Zvláštnosti	krátká cesta
Vhodné pro	3,5mm C-drážka (kulatá drážka)
Výrobce válců	Festo
Drsné podmínky prostředí	Ano
Oleje a chladící maziva	Ano

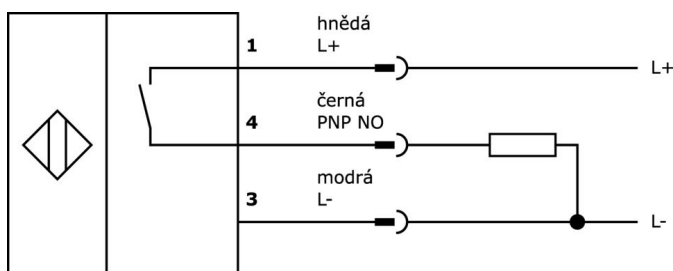
Klasifikace

ETIM 8	EC002544 Magnetický bezdotykový spínač
--------	--

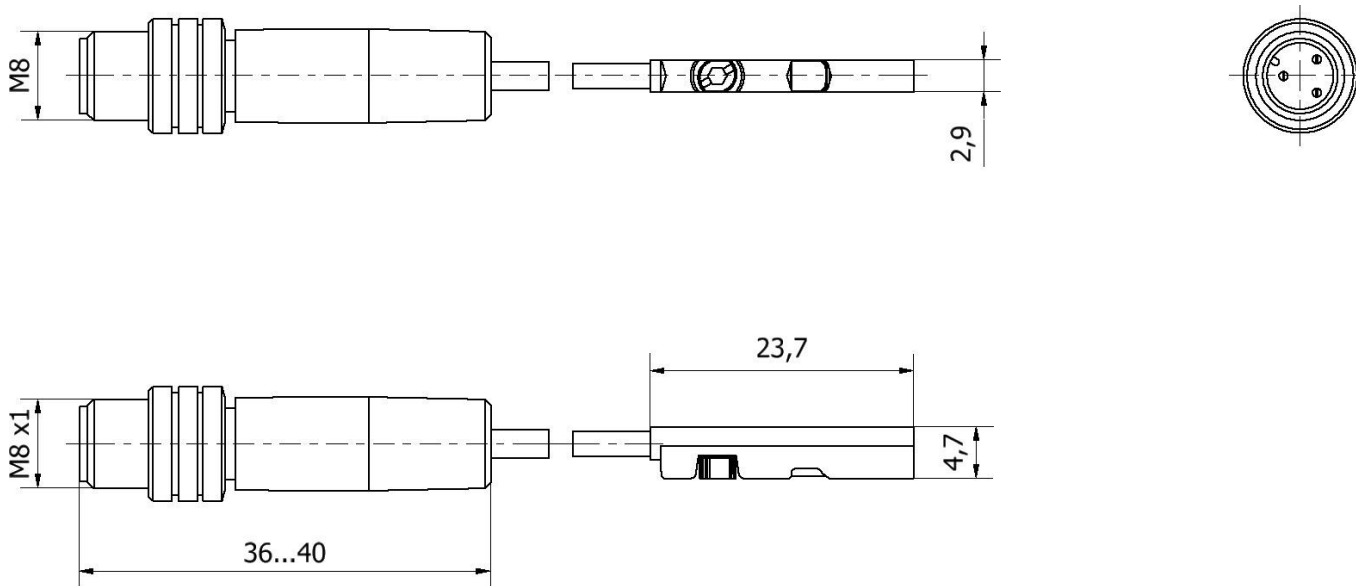
Další

Skupina produktů IPF	220 Sensory pneumatického válce
Rozměry balení	285 x 150 x 10 mm
Hrubá váha	12 g
Číslo zboží	85365019
WEEE číslo	40951076
V souladu s ODS	Ano
V souladu s POP	Ano
V souladu s REACH	Ano
V souladu s RoHS	Ano

Přípojka



Rozměrový výkres



Výňatek z programu příslušenství

AY000141



Plastová ochranná hadice, Ø17mm, Vnitřní průměr 10mm, -40-250°C, Skleněné vlákno se silikonovým kaučukem, Krátkodobá odolnost vůči odstřikům při sváření 1200°C, Pevnost v tahu 400N, flexibilní, Zpomalující hoření, Metrové zboží

VK200271



Přívodní kabel, 2m, M8 Samice (zdička) 3pólový zahnutý, volná koncovka vedení, 3x0,34mm², PUR (Polyuretan), Ø4,3mm, -30-90°C, IP67, S LED zobrazením, Vhodné pro vlečné řetězy a kroucení, Oleje a chladicí maziva, Oblast sváření, Bez silikonů

VK500271



Přívodní kabel, 5m, M8 Samice (zdička) 3pólový zahnutý, volná koncovka vedení 3pólový, 3x0,34mm², PUR (Polyuretan), Ø4,3mm, -30-90°C, IP67, S LED zobrazením, Vhodné pro vlečné řetězy a kroucení, Oleje a chladicí maziva, Oblast sváření, Bez silikonů

NG530002



Napájení stejnosměrným proudem, jednofázový, 99x114x22mm, 24V, 0,1A, Počet reléových výstupů 2, 100-264V AC 50Hz, 100-264V AC 60Hz, Přípojka šroubení, IP20, Plast, Stabilizované, Výstupní napětí taktované

AY000154



Nářadí, Sada šroubováků, Vnitřní šestihran 0,7mm, Vnitřní šestihran 0,9mm, Vnitřní šestihran 1,3mm, Vnitřní šestihran 1,5mm, Vnitřní šestihran 2mm, Drážka 2mm, Drážka 2,5mm, Chromová ocel

VYR90270



Inverze signálu, Ø9mm 32dlouhé, 10-35V DC, 1x Rozpínací kontakt, M8 0,3m, IP67, Hliník

VYR91170



Přepínací stupeň, Ø9mm 32dlouhé, PNP/NPN, 10-35V DC, 1x Spínací kontakt, M8 0,3m, IP67, Hliník

VY000004



Napájení stejnosměrným proudem, Snímač Tester, 120x26x72mm, 18, 0,04A, Spoj pružinového (proti)tahu 4pólový, IP20, Plast

AM000081



Příslušenství Magnetický, Adaptéry, 5x20x4,6mm, Hliník

Další příslušenství najdete na našich domovských stránkách



Montáž

Montáž / instalaci smí provádět pouze kvalifikovaný elektrikář!



Likvidace

Číslo WEEE podle § 6 odst. 3 ElektroG: 40951076

Bezpečnostní pokyny

- / Před uvedením do provozu prosím zkontrolujte, zda byly dodrženy veškeré bezpečnostní pokyny, které jsou případně uvedené v dokumentaci výrobku.
- / Nikdy nepoužívejte tato zařízení v aplikacích, kde bezpečnost osob závisí na jejich funkčnosti.