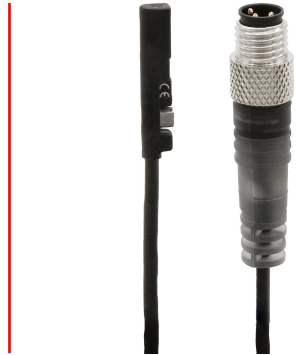


MZR42187

sensores de campo magnético • Sensores para ranura en C

sensor magnético, cilindro, ranura redonda 3,75 mm, ø3,6mm 24largo, 10-30v dc, -30-80°C, 1x pnp contacto na, conector de cable m8 3polos 0,3m pur (poliuretano), ip67, plástico, led, montaje desde arriba, trayecto corto, posición de la superficie d...



Para muchas tareas en la técnica de automatización es necesario detectar las operaciones de movimientos en cilindros neumáticos e hidráulicos, y detectar la posición exacta del pistón. Aquí se usan sensores cilíndricos magnéticos que se colocan mediante adaptadores o directamente desde fuera en los cilindros.

Datos eléctricos

Cantidad de salidas de conmutación	1
Pantalla	pantalla LED
Ejecución de la función de conmutación	Contacto NA
Versión de la conexión eléctrica	Conector de cable M8
Versión de la salida de conmutación	PNP
Corriente de conmutación asignada	100 mA
A prueba de cortocircuitos	Sí
Corriente en vacío	8 mA
Sensibilidad magnética	2,5 mT
Número de polos	3
Frecuencia de conmutación	1000 Hz
Superficie del sensor (activa)	Área del borde
Caída de tensión	2 V
Con protección contra la inversión de polaridad	Sí
Repetibilidad absoluta	0,1 mm
Tensión de servicio (CC)	10 - 30 V

Datos mecánicos

Número de hilos	3
Sección del conductor	0,09 mm ²
Diseño	Cilindro liso
Ancho	2,9 mm
Diámetro	3,6 mm
Altura	4,7 mm
Longitud de cable	0,3 m
Posición de la superficie del sensor	Área circundante del equipo
Longitud	23,7 mm
Acceso para el montaje, ranura de cilindro	desde arriba
Grado de protección (IP)	IP67
Material de la carcasa	Plástico
Material del revestimiento del cable	Plástico (PUR)
vibraciones/movimientos fuertes	Sí
Temperatura ambiente	-30 - 80 °C

Otros datos

Particularidades	sobrecarrera corta
Apropiado para	Ranura en C de 3,5 mm (ranura redonda)
Fabricante de cilindros	Festo
Condiciones ambientales adversas	Sí
Aceites y lubricantes refrigerantes	Sí

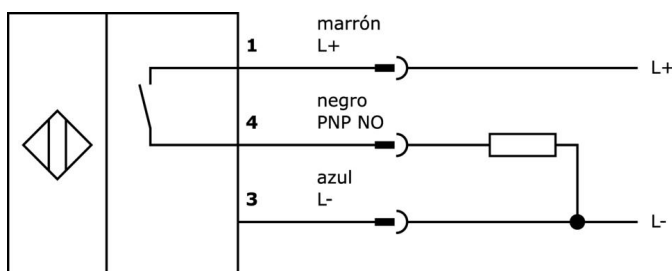
Clasificación

ETIM 8	EC002544 Interruptor magnético de proximidad
--------	--

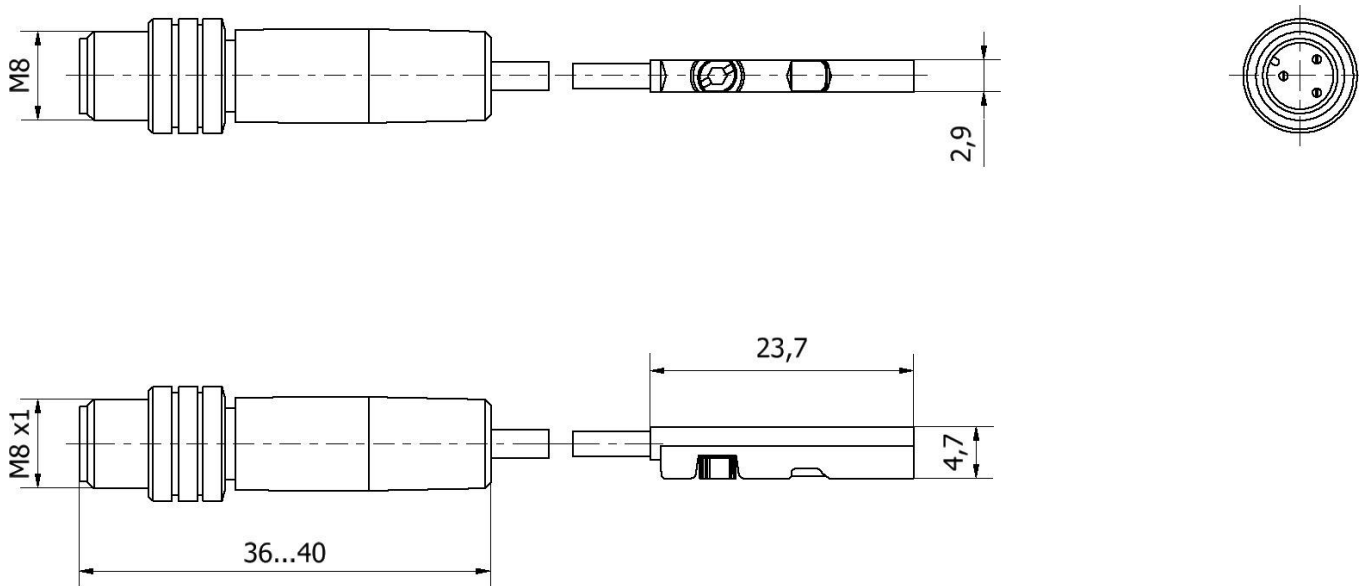
Más

Grupo de productos ipf	220 Sensores de cilindro neumático
dimensiones de embalaje	285 x 150 x 10 mm
Peso bruto	12 g
Código arancelario	85365019
WEEE número	40951076
Conforme con OzDS	Sí
Conforme con POP	Sí
Conforme a REACH	Sí
Conforme a RoHS	Sí

Conexión



Dibujo acotado



Extracto del programa de accesorios

AY000141



tubo de protección de plástico, ø17mm, diámetro interno 10mm, -40-250°C, fibra óptica con caucho de silicona, resistencia breve contra salpicaduras de soldadura 1200°C, resistencia a la tracción 400n, flexible, antiinflamante, a metros

VK200271



cable de conexión, 2m, m8 hembrilla 3polos acodado, extremo del cable libre, 3x0,34mm², pur (poliuretano), ø4,3mm, -30-90°C, ip67, con indicador led, apto para cadenas de arrastre y torsión, aceites y lubricantes refrigerantes, área de soldadura, ...

VK500271



cable de conexión, 5m, m8 hembrilla 3polos acodado, extremo del cable libre 3polos, 3x0,34mm², pur (poliuretano), ø4,3mm, -30-90°C, ip67, con indicador led, apto para cadenas de arrastre y torsión, aceites y lubricantes refrigerantes, área de sold...

NG530002



alimentación de corriente continua, monofásico, 99x114x22mm, 24v, 0,1a, cantidad de salidas de relé 2, 100-264v ac 50hz, 100-264v ac 60hz, conexión con tornillos, ip20, plástico, estabilizado, tensión de salida secuenciada

AY000154



herramienta, set de atornilladores, orificio hexagonal 0,7mm, orificio hexagonal 0,9mm, orificio hexagonal 1,3mm, orificio hexagonal 1,5mm, orificio hexagonal 2mm, ranura 1,5mm, ranura 2mm, ranura 2,5mm, acero al cromo

VYR90270



inversión de señal, ø9mm 32largo, 10-35v dc, 1x contacto nc, m8 0,3m, ip67, aluminio

VYR91170



convertidor, ø9mm 32largo, npn/npn, 10-35v dc, 1x contacto na, m8 0,3m, ip67, aluminio

VY000004



alimentación de corriente continua, sensor tester, 120x26x72mm, 18V, 0,04a, conexión por resorte 4polos, ip20, plástico

AM000081



accesorios magnético, Adaptador, 5x20x4,6mm, Aluminio

Encontrará más accesorios en nuestra página web



Montaje

El montaje/la instalación solo debe ser llevado a cabo por electricistas cualificados.



Eliminación de residuos

Número WEEE según § 6 párrafo 3 ElektroG: 40951076

Indicaciones de seguridad

- / Antes de la puesta en marcha, asegúrese de que se han respetado todas las indicaciones de seguridad indicadas en la documentación del producto.
- / El uso de estos productos está prohibido si tienen un efecto directo en la seguridad de las personas.