

MZR42187

Capteurs de champ magnétique • Capteurs pour rainure en C Sensors for C-slot

Détecteur magnétique, cylindrique, rainure ronde de 3,75mm, Ø3,6mm 24long, 10-30V DC, -30-80°C, 1x PNP NO, connecteur de câble M8 à 3 pôles 0,3m PUR (polyuréthane), IP67, plastique, LED, montage par le haut, faible distance de franchissement, position de la surface du détecteur sur le bord de l'appareil



Pour de nombreuses tâches dans le domaine de l'automatisation, il est nécessaire de détecter les processus de mouvement dans les vérins pneumatiques et hydrauliques et de saisir exactement la position du piston. On utilise ici des détecteurs magnétiques pour vérins qui sont placés sur les vérins au moyen d'adaptateurs ou directement de l'extérieur.

Caractéristiques électriques

Nombre de sorties de commutation	1
Annonce	Indicateur LED
Exécution de la fonction de commutation	Contact à fermeture (NO)
Exécution du raccordement électrique	Connecteur de câble M8
Version de la sortie de commutation	PNP
Courant de coupure assigné	100 mA
Résistant aux courts-circuits	Oui
Courant à vide	8 mA
Sensibilité magnétique	2,5 mT
Nombre de pôles	3
Fréquence de commutation	1000 Hz
Surface du capteur (actif)	Zone périphérique
Chute de tension	2 V
Protégé contre l'inversion de polarité	Oui
Répétabilité absolue	0,1 mm
Tension de fonctionnement (DC)	10 - 30 V

Propriétés mécaniques

Nombre de fils	3
Section de conducteur	0,09 mm ² de surface
Forme de construction	Cylindre lisse
Largeur	2,9 mm
Diamètre	3,6 mm
Hauteur	4,7 mm
Longueur du câble	0,3 m
Position de la surface du capteur	Zone périphérique de l'appareil
Longueur	23,7 mm
Accès au montage Rainure de cylindre	d'en haut
Indice de protection (IP)	IP67
Matériau du boîtier	Plastique
Matériau de la gaine de câble	Plastique (PUR)
fortes secousses/mouvements	Oui
Température ambiante	-30 - 80 °C

Autres caractéristiques

Particularités	courte distance de passage
Convient pour	Rainure en C de 3,5mm (rainure ronde)
Fabricant de cylindres	Festo
Environnement rude	Oui
Huiles et lubrifiants réfrigérants	Oui

Classification

ETIM 8	EC002544 Détecteur de proximité magnétique
--------	--

Autre

Groupe de produits IPF	220 Détecteurs pour vérins pneumatiques
Dimensions de l'emballage	285 x 150 x 10 mm
Poids brut	12 g
Numéro de tarif douanier	85365019
Numéro WEEE	40951076
Conforme à la norme OzDS	Oui
Conforme au POP	Oui
Conforme à REACH	Oui
Conforme à la directive RoHS	Oui

Schéma de connexion

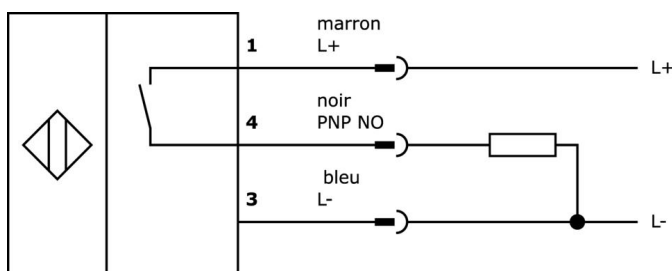
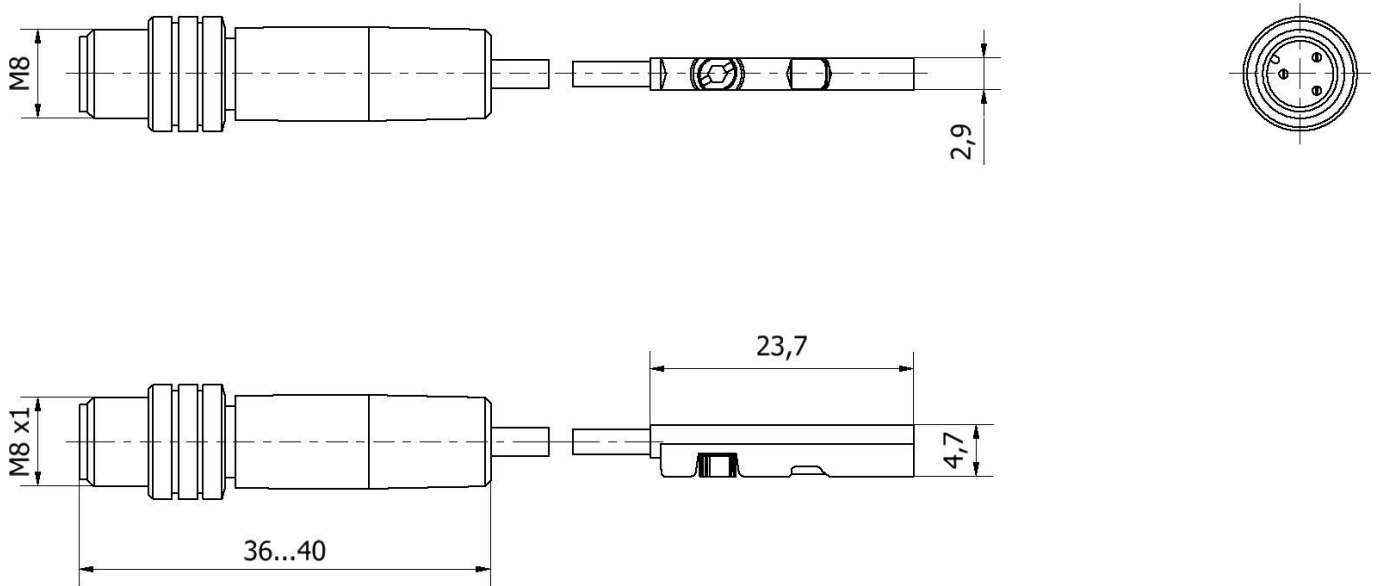


Schéma d'encombrement



Extrait de la gamme d'accessoires

AY000141



Gaine de protection en plastique, Ø17mm, diamètre intérieur 10mm, -40-250°C, fibre de verre avec caoutchouc silicone, résistance à court terme aux projections de soudure 1200°C, résistance à la traction 400N, flexible, ignifugée, au mètre

VK200271



Câble de raccordement, 2m, prise M8 3 pôles coudée, extrémité de câble libre, 3x0,34mm², PUR (polyuréthane), Ø4,3mm, -30-90°C, IP67, LED, résistant aux chaînes porte-câbles et à la torsion, huiles et lubrifiants de refroidissement, domaine de soudage, sans silicone

VK500271



Câble de raccordement, 5m, prise M8 3 pôles coudée, extrémité libre du câble 3 pôles, 3x0,34mm², PUR (polyuréthane), Ø4,3mm, -30-90°C, IP67, LED, résistant aux chaînes porte-câbles et à la torsion, huiles et lubrifiants de refroidissement, domaine de soudage, sans silicone

NG530002



Alimentation en courant continu, monophasée, 99x114x22mm, 24V, 0,1A, nombre de sorties de relais 2, 100-264V AC 50Hz, 100-264V AC 60Hz, borne à vis, IP20, plastique, stabilisé, tension de sortie cadencée

AY000154



Outil, set de tournevis, six pans creux 0,7mm, six pans creux 0,9mm, six pans creux 1,3mm, six pans creux 1,5mm, six pans creux 2mm, fente 1,5mm, fente 2mm, fente 2,5mm, acier chromé

VYR90270



Inversion du signal, Ø9mm 32long, 10-35V DC, 1x NC, M8 0,3m, IP67, aluminium

VYR91170



Étage d'inversion, Ø9mm 32long, PNP/NPN, 10-35V DC, 1x NO, M8 0,3m, IP67, aluminium

VY000004



Alimentation en courant continu, testeur de capteurs, 120x26x72mm, 18V, 0,04A, raccordement à ressort 4 pôles, IP20, plastique

AM000081



Accessoires Magnétique, adaptateur, 5x20x4,6mm, aluminium

Vous trouverez d'autres accessoires sur notre site Internet



Montage

Le montage / l'installation ne doit être effectué que par un électricien spécialisé !



Élimination

Numéro WEEE selon § 6 alinéa 3 ElektroG : 40951076

Consignes de sécurité

- / Avant la mise en service, veuillez vous assurer que toutes les consignes de sécurité figurant éventuellement dans la documentation du produit ont été respectées.
- / En cas d'impact direct sur la sécurité des personnes, l'utilisation de ces produits est interdite.