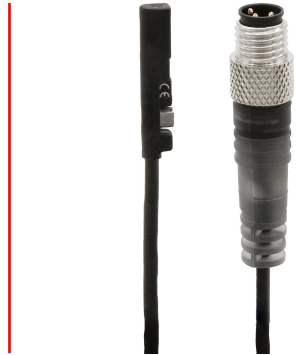


MZR42187

Sensori di campo magnetico • Sensori per cava C Sensori per cava C

Sensore magnetico, cilindro, scanalatura circolare da 3,75 mm, Ø3,6 mm 24lungo, 10-30V DC, -30-80°C, 1x PNP NO, connettore M8 a 3 poli 0,3 m PUR (poliuretano), IP67, plastica, LED, installazione dall'alto, breve distanza di oltrepassamento, posizione della superficie del sensore sul bordo del dispositivo



Per molti compiti nella tecnologia dell'automazione, è necessario riconoscere i processi di movimento nei cilindri pneumatici e idraulici e rilevare con precisione la posizione del pistone. In questo caso si utilizzano sensori magnetici per cilindri, che vengono fissati ai cilindri mediante adattatori o direttamente dall'esterno.

Proprietà elettriche

Numero di uscite di commutazione	1
Display	Display a LED
Esecuzione della funzione di commutazione	Contatto NO (NO)
Progettazione del collegamento elettrico	Connettore per cavo M8
Progettazione dell'uscita di commutazione	PNP
Corrente di commutazione nominale	100 mA
A prova di cortocircuito	Sì
Corrente a vuoto	8 mA
Sensibilità magnetica	2,5 mT
Numero di pali	3
Frequenza di commutazione	1000 Hz
Superficie del sensore (attiva)	Area del bordo
Caduta di tensione	2 V
Protezione contro l'inversione di polarità	Sì
Ripetibilità assoluta	0,1 mm
Tensione di esercizio (CC)	10 - 30 V

Proprietà meccaniche

Numero di core	3
Sezione del conduttore	0,09 mm ²
Design	Cilindro liscio
Larghezza	2,9 mm
Diametro	3,6 mm
Altezza	4,7 mm
Lunghezza del cavo	0,3 m
Posizione della superficie del sensore	Area del bordo del dispositivo
Lunghezza	23,7 mm
Accesso al montaggio Scanalatura del cilindro	dall'alto
Classe di protezione (IP)	IP67
Materiale dell'alloggiamento	Plastica
Materiale della guaina del cavo	Plastica (PUR)
Forti vibrazioni/movimenti	Sì
Temperatura ambiente	-30 - 80 °C

Altre proprietà

Caratteristiche speciali	Breve distanza di attraversamento
Adatto per	Scanalatura a C da 3,5 mm (scanalatura rotonda)
Produttore di cilindri	Festo
Condizioni ambientali difficili	Sì
Oli e lubrificanti di raffreddamento	Sì

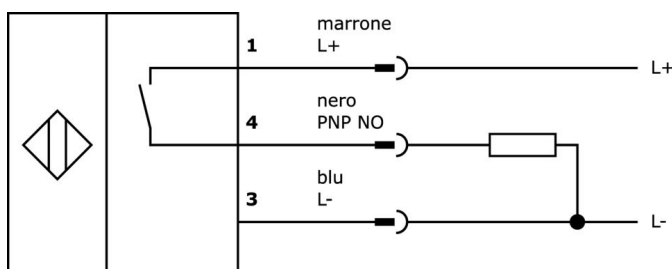
Classificazione

ETIM 8	EC002544 Interruttore di prossimità magnetico
--------	---

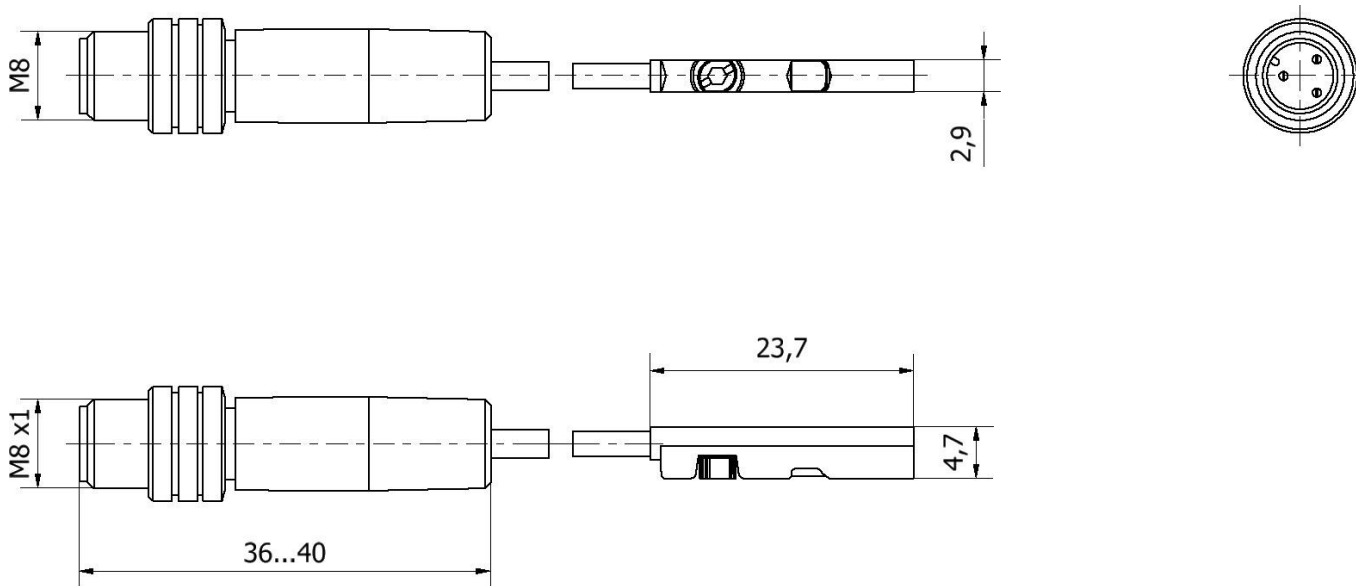
Ulteriori informazioni

Gruppo di prodotti IPF	220 Sensori per cilindri pneumatici
Dimensioni dell'imballaggio	285 x 150 x 10 mm
Peso lordo	12 g
Numero di tariffa doganale	85365019
Numero WEEE	40951076
Compatibile con OzDS	Sì
Compatibile con POP	Sì
Conforme a REACH	Sì
Conforme alla direttiva RoHS	Sì

Schema di collegamento



Disegno quotato



Estratto del programma di accessori

AY000141



Guaina protettiva in plastica, Ø17mm, diametro interno 10mm, -40-250°C, fibra di vetro con gomma siliconica, resistenza a breve termine agli schizzi di saldatura 1200°C, resistenza alla trazione 400N, flessibile, ignifuga, venduta al metro

VK200271



Cavo di collegamento, 2 m, presa M8 a 3 poli angolata, estremità libera del cavo, 3x0,34 mm², PUR (poliuretano), Ø4,3 mm, -30-90°C, IP67, LED, resistente alla catena di trascinamento e alla torsione, oli e lubrificanti di raffreddamento, area di saldatura, senza silicone

VK500271



Cavo di collegamento, 5 m, presa M8 a 3 poli angolata, estremità libera del cavo a 3 poli, 3x0,34 mm², PUR (poliuretano), Ø4,3 mm, -30-90°C, IP67, LED, resistente alla catena di trascinamento e alla torsione, oli e lubrificanti di raffreddamento, area di saldatura, senza silicone

NG530002



Alimentazione DC, monofase, 99x114x22mm, 24V, 0,1A, numero di uscite a relè 2, 100-264V AC 50Hz, 100-264V AC 60Hz, connessione a vite, IP20, plastica, stabilizzata, tensione di uscita temporizzata

AY000154



Utensile, Set di cacciaviti, Bussola esagonale 0,7 mm, Bussola esagonale 0,9 mm, Bussola esagonale 1,3 mm, Bussola esagonale 1,5 mm, Bussola esagonale 2 mm, Scanalatura 1,5 mm, Scanalatura 2 mm, Scanalatura 2,5 mm, Acciaio cromato

VYR90270



Inversione di segnale, Ø9mm 32lungo, 10-35V DC, 1x NC, M8 0, 3m, IP67, alluminio

VYR91170



Stadio di inversione, Ø9mm 32lungo, PNP/NPN, 10-35V DC, 1x NO, M8 0,3m, IP67, alluminio

VY000004



Alimentatore DC, tester per sensori, 120x26x72mm, 18, 0,04A, connessione a molla a 4 pin, IP20, plastica

AM000081



Accessori Magnetico, adattatore, 5x20x4,6mm, alluminio

Ulteriori accessori sono disponibili sulla nostra homepage



Installazione

L'installazione deve essere eseguita esclusivamente da un elettricista qualificato!



Smaltimento dei rifiuti

Numero RAEE secondo § 6 par. 3 ElektroG: 40951076

Istruzioni di sicurezza

- /** Prima della messa in funzione, accertarsi che siano state rispettate tutte le indicazioni di sicurezza contenute nella documentazione del prodotto.
- /** L'uso di questi prodotti è vietato se ha un impatto diretto sulla sicurezza personale.