

MZR42187

Czujniki pola magnetycznego • Czujniki do rowka C Czujniki do rowka C

Czujnik magnetyczny, cylindryczny, rowek okrągły 3,75 mm, Ø3,6 mm, długość 24, 10-30 V DC, -30-80°C, 1x PNP NO, wtyczka kabla M8 3-pin 0,3 m PUR (poliuretan), IP67, tworzywo sztuczne, dioda LED, montaż od góry, krótka droga przesuwu, położenie powierzchni czujnika na krawędzi urządzenia



W przypadku wielu zadań w technologii automatyzacji konieczne jest rozpoznawanie procesów ruchu w siłownikach pneumatycznych i hydraulicznych oraz precyzyjne wykrywanie położenia tłoka. Stosowane są tutaj magnetyczne czujniki cylindryczne, które są mocowane do cylindrów za pomocą adapterów lub bezpośrednio z zewnątrz.

Właściwości elektryczne

Liczba wyjść przełączających	1
Wyświetlacz	Wyświetlacz LED
Wykonywanie funkcji przełączania	Styk zwierny (NO)
Projekt połączenia elektrycznego	Wtyczka kabla M8
Konstrukcja wyjścia przełączającego	PNP
Znamionowy prąd przełączania	100 mA
Odporność na zwarcia	Tak
Prąd bez obciążenia	8 mA
Czułość magnetyczna	2,5 mT
Liczba biegunów	3
Częstotliwość przełączania	1000 Hz
Powierzchnia czujnika (aktywna)	Obszar krawędzi
Spadek napięcia	2 V
Zabezpieczenie przed odwrotną polaryzacją	Tak
Bezwzględna powtarzalność	0,1 mm
Napięcie robocze (DC)	10 - 30 V

Właściwości mechaniczne

Liczba rdzeni	3
Przekrój przewodu	0,09 mm ²
Projekt	Cylinder gładki
Szerokość	2,9 mm
Średnica	3,6 mm
Wysokość	4,7 mm
Długość kabla	0,3 m
Położenie powierzchni czujnika	Obszar krawędzi urządzenia
Długość	23,7 mm
Dostęp montażowy Rowek cylindra	z góry
Klasa ochrony (IP)	IP67
Materiał obudowy	Tworzywo sztuczne
Materiał osłony kabla	Tworzywa sztuczne (PUR)
Silne wibracje/ruchy	Tak
Temperatura otoczenia	-30 - 80 °C

Inne właściwości

Funkcje specjalne	Krótki dystans do pokonania
Odpowiedni dla	3,5 mm C-slot (okrągły rowek)
Producent cylindrów	Festo
Trudne warunki środowiskowe	Tak
Oleje i smary chłodzące	Tak

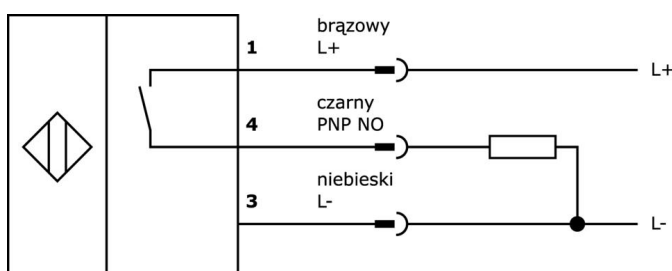
Klasyfikacja

ETIM 8	EC002544 Magnetyczny przełącznik zbliżeniowy
--------	--

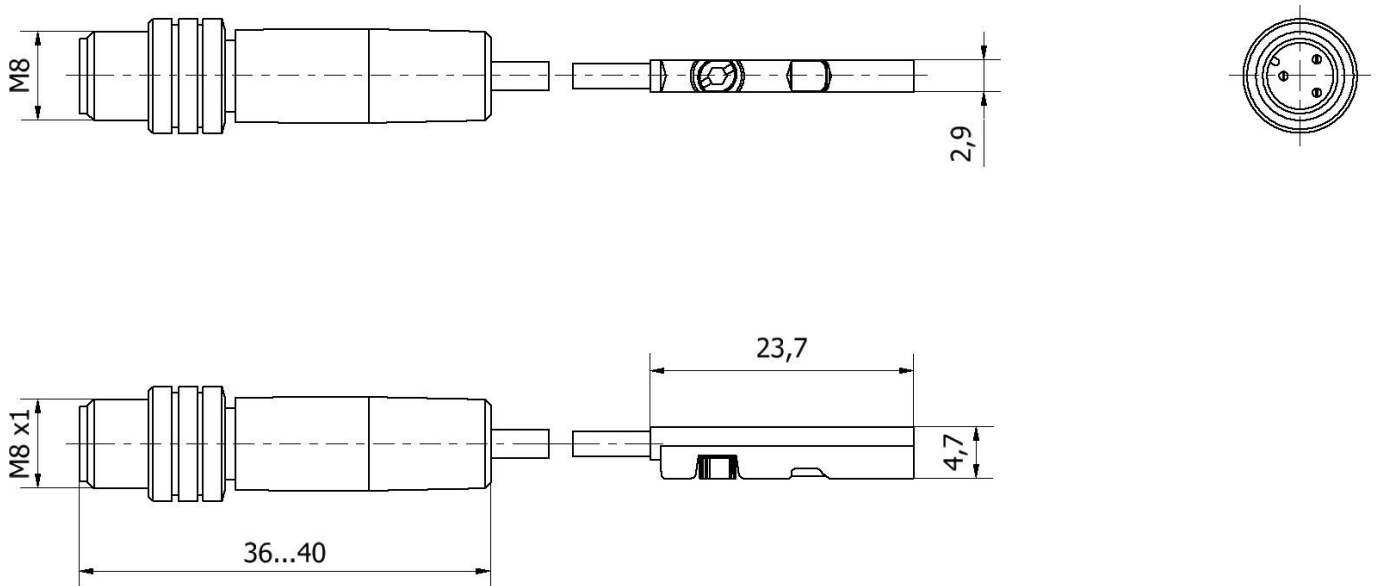
Więcej informacji

Grupa produktów IPF	220 Czujniki siłowników pneumatycznych
Wymiary opakowania	285 x 150 x 10 mm
Masa brutto	12 g
Numer taryfy celnej	85365019
Numer WEEE	40951076
Zgodność z OzDS	Tak
Zgodność z POP	Tak
Zgodność z REACH	Tak
Zgodność z dyrektywą RoHS	Tak

Schemat połączeń



Rysunek wymiarowy



Fragment programu akcesoriów

AY000141



Plastyczny przewód ochronny, Ø17mm, średnica wewnętrzna 10mm, -40-250°C, włókno szklane z gumą silikonową, krótkotrwała odporność na odpryski spawalnicze 1200°C, wytrzymałość na rozciąganie 400N, elastyczny, trudnopalny, sprzedawany na metry

VK200271



Kabel połączeniowy, 2 m, gniazdo M8 3-stykowe kątowe, wolny koniec kabla, 3x0,34 mm², PUR (poliuretan), Ø4,3 mm, -30-90°C, IP67, LED, odporny na łańcuch i skręcanie, oleje i smary chłodzące, obszar spawania, bez silikonu

VK500271



Kabel połączeniowy, 5m, gniazdo M8 3-stykowe kątowe, wolna końcówka kabla 3-stykowa, 3x0,34mm², PUR (poliuretan), Ø4,3mm, -30-90°C, IP67, LED, odporny na łańcuchy i skręcanie, oleje i smary chłodzące, obszar spawania, bez silikonu

NG530002



Zasilacz DC, 1-fazowy, 99x114x22mm, 24V, 0.1A, liczba wyjść przekaźnikowych 2, 100-264V AC 50Hz, 100-264V AC 60Hz, złącze śrubowe, IP20, plastikowy, stabilizowany, napięcie wyjściowe taktowane

AY000154



Narzędzie, zestaw wkrętaków, nasadka sześciokątna 0,7 mm, nasadka sześciokątna 0,9 mm, nasadka sześciokątna 1,3 mm, nasadka sześciokątna 1,5 mm, nasadka sześciokątna 2 mm, gniazdo 1,5 mm, gniazdo 2 mm, gniazdo 2,5 mm, stal chromowa

VYR90270



Inwersja sygnału, Ø9mm 32long, 10-35V DC, 1x NC, M8 0.3m, IP67, aluminium

VYR91170



Stopień cofania, Ø9mm 32long, PNP/NPN, 10-35V DC, 1x NO, M8 0.3m, IP67, aluminium

VY000004



Zasilacz DC, tester czujników, 120x26x72mm, 18V, 0.04A, 4-pinowe złącze sprężynowe, IP20, tworzywo sztuczne

AM000081



Akcesoria Magnetyczny, adapter, 5x20x4.6mm, aluminium

Więcej akcesoriów można znaleźć na naszej stronie internetowej



Instalacja

Instalacja może być przeprowadzona wyłącznie przez wykwalifikowanego elektryka!



Usuwanie odpadów

Numer WEEE zgodnie z § 6 ust. 3 ElektroG: 40951076

Instrukcje bezpieczeństwa

- /** Przed uruchomieniem należy upewnić się, że przestrzegane są wszystkie instrukcje bezpieczeństwa zawarte w dokumentacji produktu.
- /** Korzystanie z tych produktów jest zabronione, jeśli mają one bezpośredni wpływ na bezpieczeństwo osobiste.