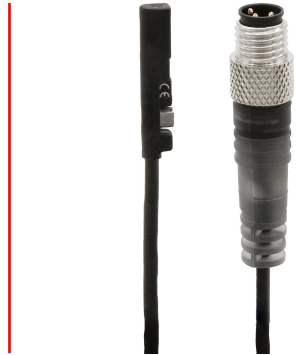


MZR42187

磁场传感器 • 用于 C 型槽的传感器 用于 C 型槽的传感器

磁性传感器，圆柱体，3.75mm圆形槽，Ø3,6mm 24long, 10-30V DC, -30-80°C, 1x PNP NO, 电缆连接器M8 3pin 0.3m PUR (Polyurethane), IP67, 塑料, LED, 安装 从顶部, 短行程路径, 传感器表面位置 边界区域的...



在自动化技术领域的许多任务中，有必要识别气动和液压缸的运动过程，并精确地检测活塞的位置。为此，使用了磁性气缸传感器。

电气特性

开关输出的数量	1
显示	LED显示屏
开关功能的类型	常开触点(NO)
电气连接的类型	电缆连接器M8
开关输出的类型	PNP
额定开关电流	100 毫安
短路保护	是
空载电流	8 毫安
磁敏感度	2.5 mT
引脚数量	3
开关频率	1000 Hz
感应器表面 (活性)。	边界区域/边缘区域
电压下降	2 V
反向极性保护	是
绝对重复精度	0.1 mm
工作电压 (DC)	10 - 30 V

机械特征

核心数量	3
导线截面	0.09 mm ²
设计	缸体平坦
宽度	2.9 mm
直径	3.6 mm
高度	4.7 mm
电缆长度	0.3 m
传感器表面位置	设备的边界区域
长度	23.7 mm
安装通道, 气缸槽	从头开始
保护程度 (IP)	IP67
外壳材料	塑胶
电缆护套的材料	塑料 (PUR)
强烈的振动/运动	是
环境温度	-30 - 80 °C

其他特点

特点	旅行距离短
适用于	3.5 毫米 C 形槽 (圆槽)
油缸制造商	费斯托
恶劣的环境条件	是
油和冷却润滑剂	是

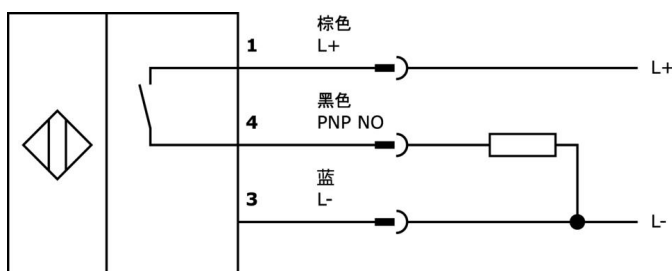
种类

ETIM 8	EC002544 磁性接近开关
--------	-----------------

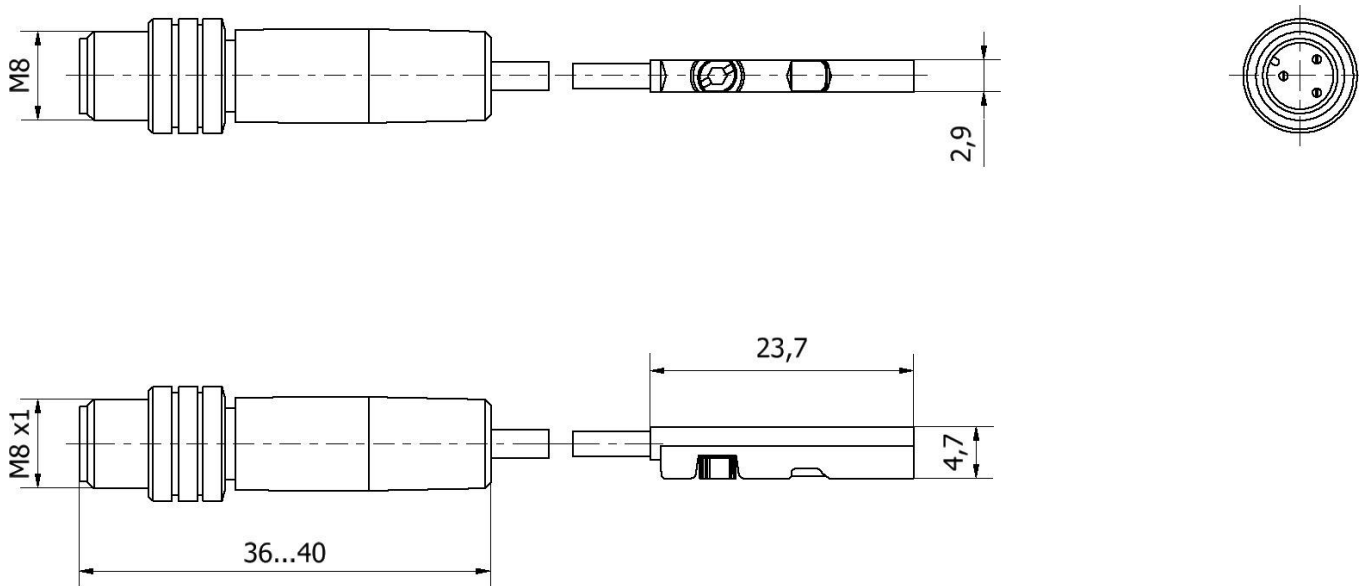
更多

IPF 产品组	220个气缸传感器
包装尺寸	285 x 150 x 10 mm
总重量	12 g
海关税号	85365019
WEEE编号	40951076
符合OzDS标准	是
符合POP要求	是
适应性强	是
符合RoHS标准	是

连接



尺寸图



摘录配件方案

AY000141



塑料护套, $\varnothing 17\text{mm}$, 内径 10mm, $-40\text{-}250^\circ\text{C}$, 玻璃纤维加硅橡胶, 短期抗焊接飞溅 1200°C , 抗拉强度400N, 柔性, 阻燃, 码放良好

VK200271



连接电缆, 2米, M8母型 (插座) 3针角型, 自由导体端, $3 \times 0.34\text{mm}^2$, PUR (聚氨酯), $\varnothing 4.3\text{mm}$, $-30\text{-}90^\circ\text{C}$, IP67, 带LED显示, 适用于拖链和抗扭, 油和冷却润滑剂, 焊接区, 硅橡胶, 可用于焊接。

VK500271



连接电缆, 5米, M8母 (插座) 3针角形, 自由导体端3针, $3 \times 0.34\text{mm}^2$, PUR (聚氨酯), $\varnothing 4.3\text{mm}$, $-30\text{-}90^\circ\text{C}$, IP67, 带LED显示, 适用于拖链和抗扭, 油和冷却润滑剂, 焊接区域, S...

NG530002



直流电源, 单相, $99 \times 114 \times 22\text{mm}$, 24V, 0.1A, 继电器输出数量2, 100-264V AC 50Hz, 100-264V AC 60Hz, 螺钉连接, IP20, 塑料, 稳定的, 输出电压, 脉冲式

AY000154



工具, 螺丝刀组, 内六角0.7毫米, 内六角0.9毫米, 内六角1.3毫米, 内六角1.5毫米, 内六角2毫米, 槽口1.5毫米, 槽口2毫米, 槽口2.5毫米, 铬钢

VYR90270



信号转换, $\varnothing 9\text{mm}$ 32long, 10-35V DC, 1x NC, M8 0.3m, IP67, 铝制

VYR91170



变频器, $\varnothing 9\text{mm}$ 32长, PNP/NPN, 10-35V DC, 1个NO, M8 0.3m, IP67, 铝制

VY000004



直流电源, 传感器测试仪, $120 \times 26 \times 72\text{mm}$, 18V, 0.04A, 弹簧夹连接4针, IP20, 塑料。

AM000081



磁性配件, 适配器, $5 \times 20 \times 4,6\text{mm}$, 铝制

您可以在我们的主页上找到更多配件



安装
安装工作只能由合格的电工来完成!



废弃处理
根据第 6 条第 3 款 ElektroG 规定的 WEEE 编号: 40951076

安全警告

- /** 在初始操作之前，请确保遵循产品信息中可能提供的所有安全说明。
- /** 切勿在人的安全取决于其功能的应用中使用这些设备。