

MZR4C093

Magnetfeldsensoren • Sensoren für C-Nut

Sensor Magnetisch, Zylinder, 3,75mm Rundnut, Ø3,6mm 20lang, 10-30V DC, 1x PNP NO, M12-Kabelstecker 3polig 0,3m PUR (Polyurethan), IP67, VA, LED, 6mT, Einbau seitlich, Lage der Sensorfläche Geräte randbereich



Für viele Aufgaben in der Automatisierungstechnik ist es erforderlich, die Bewegungsvorgänge in pneumatischen und hydraulischen Zylindern zu erkennen und die Position des Kolbens exakt zu erfassen. Hier werden magnetische Zylindersensoren eingesetzt, die mittels Adaptern oder direkt von außen auf den Zylindern aufgesetzt werden.

Elektrische Eigenschaften

Anzahl der Schaltausgänge	1
Anzeige	LED-Anzeige
Ausführung der Schaltfunktion	Schließer (NO)
Ausführung des elektrischen Anschlusses	Kabelstecker M12
Ausführung des Schaltausgangs	PNP
Bemessungsschaltstrom	150 mA
Absolute Hysterese	1 mm
Kurzschlussfest	Ja
Leerlaufstrom	10 mA
Magnetische Empfindlichkeit	6 mT
Polzahl	3
Schaltfrequenz	1000 Hz
Sensorfläche (aktiv)	Randbereich
Spannungsabfall	2 V
Verpolungssicher	Ja
Absolute Wiederholgenauigkeit	0,1 mm
Betriebsspannung (DC)	10 - 30 V

Mechanische Eigenschaften

Bauform	Zylinder glatt
Durchmesser	3,6 mm
Kabellänge	0,3 m
Lage der Sensorfläche	Geräterandbereich unterhalb der Leuchtdiode
Länge	20,5 mm
Montagezugang Zylindernut	seitlich
Schutzart (IP)	IP67
Werkstoff des Gehäuses	Edelstahl 1.4305
Werkstoff des Kabelmantels	Kunststoff (PUR)
starke Erschütterungen/Bewegungen	Ja
Umgebungstemperatur	-25 - 70 °C

Sonstige Eigenschaften

Geeignet für	3,5mm C-Nut (Rundnut)
Zylinderhersteller	Festo
Raue Umgebungsbedingungen	Ja
Öle und Kühlschmiermittel	Ja

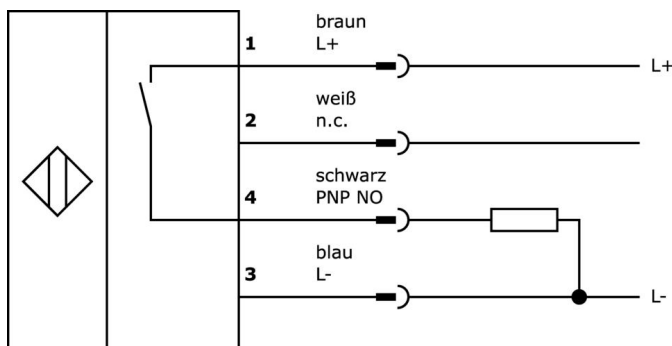
Klassifizierung

ETIM 8	EC002544 Magnetischer Näherungsschalter
--------	---

Weiteres

IPF Produktgruppe	223 Pneumatikzylindersensoren (diverse)
Verpackungsmaße	120 x 100 x 17 mm
Bruttogewicht	20 g
Zolltarifnummer	85365019
WEEE-Nummer	40951076
REACH-konform	Ja
RoHS konform	Ja

Anschlussbild



Auszug Zubehörprogramm

AY000154



Werkzeug, Schraubendreher-Set,
Innensechskant 0,7mm,
Innensechskant 0,9mm,
Innensechskant 1,3mm,
Innensechskant 1,5mm,
Innensechskant 2mm, Schlitz 1,
5mm, Schlitz 2mm, Schlitz 2,5mm,
Chromstahl

VK003020



Kabeldose, abgewinkelt,
Selbstkonfektionierbar,
Schraubanschluss, Ø3-6,5mm, 4A,
240V, -25-90°C, M12 Dose 4polig,
IP67, PBT

VK003024



Kabeldose, gerade,
Selbstkonfektionierbar,
Schraubanschluss, Ø3-6,5mm, 4A,
240V, -25-90°C, M12 Dose 4polig,
IP67, PBT

AM000081



Zubehör Magnetisch, Adapter,
5x20x4,6mm, Aluminium

AM000111



Zubehör Magnetisch, Klemme, Ø3,
6mm Glang, Metall

VK030F62



Verbindungsleitung, 0,3m, M12
Dose 3polig abgewinkelt, M8
Stecker 3polig gerade, 3x0,34mm²,
PUR (Polyurethan), IP67, LED,
Schleppketten- und torsionsfähig,
Öle und Kühlschmiermittel,
Schweißbereich, Silikonfrei

VK060F62



Verbindungsleitung, 0,6m, M12
Dose 3polig abgewinkelt, M8
Stecker 3polig gerade, 3x0,34mm²,
PUR (Polyurethan), IP67, LED,
Schleppketten- und torsionsfähig,
Öle und Kühlschmiermittel,
Schweißbereich, Silikonfrei

AV000141



Zubehör Kabeldose,
Befestigungsclip, 13,5mm, PPO,
Verpackungseinheit 5, Zubehör für
Kabeldose/-stecker M12

VY000004



Gleichstromversorgung, Sensor
Tester, 120x26x72mm, 18V, 0,04A,
Federzuganschluss 4polig, IP20,
Kunststoff

Weiteres Zubehör finden Sie auf unserer Homepage



Einbau

Einbau / Installation darf nur durch eine
Elektrofachkraft erfolgen!



Entsorgung

WEEE-Nummer gemäß § 6 Abs. 3 ElektroG:
40951076

Sicherheitshinweise

/ Bitte vergewissern Sie sich vor Inbetriebnahme, dass alle ggf. in der Produktdokumentation aufgeführten
Sicherheitshinweise beachtet wurden.

/ Bei direkter Auswirkung auf die Personensicherheit ist die Anwendung dieser Produkte untersagt.