

MZR90120

Magnetfeldsensoren • Sensoren für Diverse Befestigungen

Sensor Magnetisch, Zylinder, 9mm Rund, Ø9mm 22lang, 10-30V DC, 1x PNP NO, M12-Kabelstecker 4polig 0,35m PUR (Polyurethan), IP67, VA, LED, 2,8mT, Lage der Sensorfläche Gerätemitte



Für viele Aufgaben in der Automatisierungstechnik ist es erforderlich, die Bewegungsvorgänge in pneumatischen und hydraulischen Zylindern zu erkennen und die Position des Kolbens exakt zu erfassen. Hier werden magnetische Zylindersensoren eingesetzt, die mittels Adaptern oder direkt von außen auf den Zylindern aufgesetzt werden.

Elektrische Eigenschaften

| | |
|---|------------------|
| Anzahl der Schaltausgänge | 1 |
| Anzeige | LED-Anzeige |
| Ausführung der Schaltfunktion | Schließer (NO) |
| Ausführung des elektrischen Anschlusses | Kabelstecker M12 |
| Ausführung des Schaltausgangs | PNP |
| Bemessungsschaltstrom | 150 mA |
| Absolute Hysterese | 1 mm |
| Kurzschlussfest | Ja |
| Leerlaufstrom | 15 mA |
| Magnetische Empfindlichkeit | 2,8 mT |
| Polzahl | 4 |
| Schaltfrequenz | 1000 Hz |
| Sensorfläche (aktiv) | Mittbereich |
| Spannungsabfall | 2 V |
| Verpolungssicher | Ja |
| Absolute Wiederholgenauigkeit | 0,1 mm |
| Betriebsspannung (DC) | 10 - 30 V |

Mechanische Eigenschaften

| | |
|-----------------------------------|------------------|
| Bauform | Zylinder glatt |
| Durchmesser | 9 mm |
| Kabellänge | 0,35 m |
| Lage der Sensorfläche | Gerätemitte |
| Länge | 22 mm |
| Schutzart (IP) | IP67 |
| Werkstoff des Gehäuses | Edelstahl |
| Werkstoff des Kabelmantels | Kunststoff (PUR) |
| starke Erschütterungen/Bewegungen | Ja |
| Umgebungstemperatur | -25 - 75 °C |

Sonstige Eigenschaften

| | |
|---------------------------|--------------|
| Raue Umgebungsbedingungen | Ja |
| Öle und Kühlschmiermittel | Ja |
| Ausführung | Für 9mm Rund |

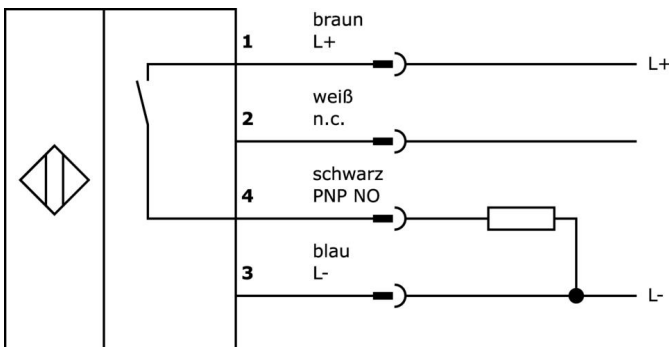
Klassifizierung

| | |
|--------|---|
| ETIM 8 | EC002544 Magnetischer Näherungsschalter |
|--------|---|

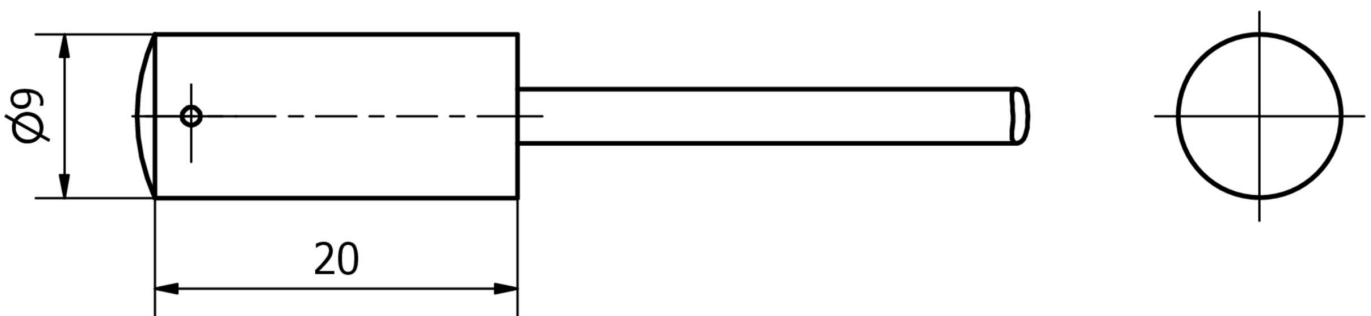
Weiteres

| | |
|-------------------|-------------------------------|
| IPF Produktgruppe | 220 Pneumatikzylindersensoren |
| Verpackungsmaße | 120 x 100 x 15 mm |
| Bruttogewicht | 19 g |
| Zolltarifnummer | 85365019 |
| WEEE-Nummer | 40951076 |
| REACH-konform | Ja |
| RoHS konform | Ja |

Anschlussbild



Massbild



Auszug Zubehörprogramm

NG530002



Gleichstromversorgung, 1-phasig, 99x114x22mm, 24V, 0,1A, Anzahl der Relaisausgänge 2, 100-264V AC 50Hz, 100-264V AC 60Hz, Schraubanschluss, IP20, Kunststoff, Stabilisiert, Ausgangsspannung getaktet

AY000154



Werkzeug, Schraubendreher, Innensechskant 0,7mm, Innensechskant 0,9mm, Innensechskant 1,3mm, Innensechskant 1,5mm, Innensechskant 2mm, Schlitz 1,5mm, Schlitz 2mm, Schlitz 2,5mm, Chromstahl

CI200120



Zähler Impuls, 60mm lang, 10kHz, 1x Vorwahl, 10-30V DC, 1x PNP NO, M12-Steckverbinder 4polig, IP67, Kunststoff, Addierend

VY030224



Signalinvertierung, 10-35V DC, 1x NC/NO, M12 3polig 0,3m, IP67, Kunststoff

VY031124



Umkehrstufe, PNP/NPN, 10-35V DC, 1x NO, M12 3polig 0,3m, IP67, Kunststoff

VY200120



Zeitstufe, Einschalt-/ Ausschaltverzögert, Ø20mm 60lang, 65s, 10-30V DC, 1x NO, M12 4polig, IP67, Kunststoff, Teach-In

VY030125



Zeitstufe, Einschaltverzögerung, 0-0,15s, 10-35V DC, 1x NO, M12 3polig 0,3m, IP67, Kunststoff, Potentiometer

VY000004



Gleichstromversorgung, Sensor Tester, 120x26x72mm, 18V, 0,04A, Federzuganschluss 4polig, IP20, Kunststoff

AM000011



Zubehör Magnetisch, Befestigungsschelle, 24x21x10mm, Spannweite 9,2-9,94mm, POM, für Sensor 9rund, für Zylinder 8rund, Schraubbefestigung

Weiteres Zubehör finden Sie auf unserer Homepage



Einbau

Einbau / Installation darf nur durch eine Elektrofachkraft erfolgen!



Entsorgung

WEEE-Nummer gemäß § 6 Abs. 3 ElektroG: 40951076

Sicherheitshinweise

/ Bitte vergewissern Sie sich vor Inbetriebnahme, dass alle ggf. in der Produktdokumentation aufgeführten Sicherheitshinweise beachtet wurden.

/ Bei direkter Auswirkung auf die Personensicherheit ist die Anwendung dieser Produkte untersagt.