

MZR90179

Magnetické snímače • Sensory pro pneumatické válce

Senzor Magnetický, válec, 9mm kulatý, Ø9mm 29dlouhý, 10-30V DC, 1x PNP NO, M8 konektor 3-pin, IP67, mořená ocel, LED, 2.8mT, poloha senzoru na povrchu střed zařízení



Pro mnoho úloh v automatizační technice je nutné rozpoznat pohybové procesy v pneumatických a hydraulických válcích a přesně zjistit polohu pístu. K tomu se používají magnetické snímače válců, které se k válcům připojují pomocí adaptérů nebo přímo zvenčí.

Elektrické vlastnosti

| | |
|-------------------------------|-------------------------------------|
| Počet spínacích výstupů | 1 |
| Zobrazení | LED displej |
| Provedení spínací funkce | Spínací kontakt (NO) |
| Provedení elektrické přípojky | Konektor M8 |
| Provedení spínacího výstupu | PNP |
| Jmenovitý spínací proud | 150 mA |
| Hystereze | 1 mm |
| Proud naprázdno | 15 mA |
| Magnetická citlivost | 2,8 mT |
| Počet pinů | 3 |
| Frekvence spínání | 1000 Hz |
| Povrch snímače (aktivní) | Centrální oblast/obvod |
| Pokles napětí | 2 V |
| Absolutní přesnost opakování | 0,1 mm |
| Provozní napětí (DC) | 10 - 30 V |
| ardTEEL_Schutzfunktionen | Verpolungsschutz Kurzschlusschutz |

Mechanické vlastnosti

| | |
|-----------------------------------|--|
| Design | Válec hladký |
| Průměr | 9 mm |
| Poloha povrchu snímače | Střed přístroje |
| Délka | 29 mm |
| Druh krytí (IP) | IP67 |
| Materiál krytu | Ušlechtilá ocel |
| Okolní teplota | -25 - 75 °C |
| ardTEME_Umgebungsbestaendigkeiten | Öle Kühlschmiermittel starke Erschütterungen/ Bewegungen |

Ostatní vlastnosti

| | |
|--------------------------|-----------------|
| Drsné podmínky prostředí | Ano |
| Verze | Pro 9mm kulatou |

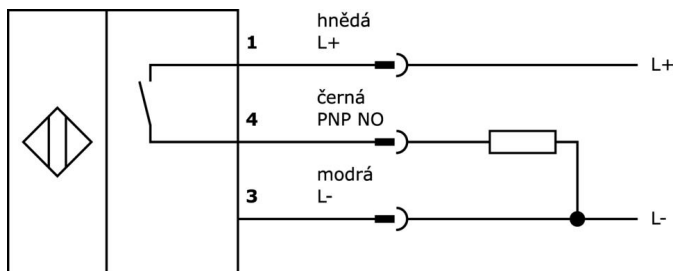
Klasifikace

| | |
|--------|--|
| ETIM 8 | EC002544 Magnetický bezdotykový spínač |
|--------|--|

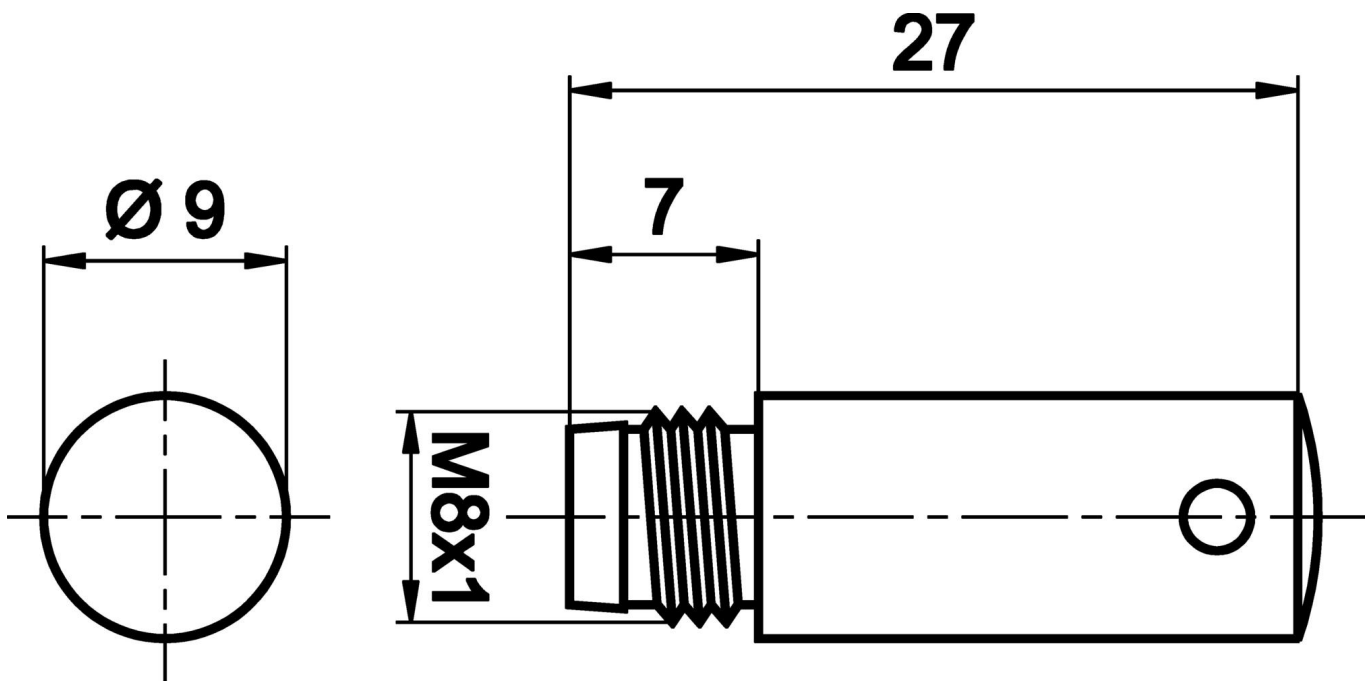
Další

| | |
|----------------------|---------------------------------|
| Skupina produktů IPF | 220 Senzory pneumatického válce |
| Rozměry balení | 120 x 100 x 17 mm |
| Hrubá váha | 10 g |
| Číslo zboží | 85365019 |
| WEEE číslo | 40951076 |
| V souladu s REACH | Ano |
| V souladu s RoHS | Ano |

Přípojka



Rozměrový výkres



Výňatek z programu příslušenství

NG530002



Napájení stejnosměrným proudem, jednofázový, 99x114x22mm, 24V, 0,1A, Počet reléových výstupů 2, 100-264V AC 50Hz, 100-264V AC 60Hz, Přípojka šroubení, IP20, Plast, Stabilizované, Výstupní napětí taktované

VL300138



Logický modul, 26x136x30mm, OR, 2x4odborný, 10-30V DC, Na straně senzoru M8 Samice (zdiřka) 3pólový, Na straně ovládání M12 Samec (zástrčka) 12pólový, IP67, Plast

VL300148



Logický modul, 26x136x30mm, AND, 4odborný, 10-30V DC, Na straně senzoru M8 Samice (zdiřka) 3pólový, Na straně ovládání M12 Samec (zástrčka) 12pólový, IP67, Plast, Logika střídání signálů

AY98C293



Příslušenství Snímač, Teflonový kryt, M8x1 5dlouhé, Polytetrafluorethylen (PTFE)

VY000004



Napájení stejnosměrným proudem, Snímač Tester, 120x26x72mm, 18, 0,04A, Spoj pružinového (proti)tahu 4pólový, IP20, Plast

VY030170



Časové stupně, Zpoždění vypnutí, 0-0,15s, 10-35V DC, 1x Spínací kontakt, M8 3pólový 0,3m, IP67, Plast, Potenciometry

VY030174



Časové stupně, Zpoždění vypnutí, 0-0,15s, 10-35V DC, 1x Spínací kontakt, M8 3pólový 0,3m, IP67, Plast, Potenciometry

AY000154



Nářadí, Sada šroubováků, Vnitřní šestihran 0,7mm, Vnitřní šestihran 0,9mm, Vnitřní šestihran 1,3mm, Vnitřní šestihran 1,5mm, Vnitřní šestihran 2mm, Drážka 1,5mm, Drážka 2mm, Drážka 2,5mm, Chromová ocel

VK030F80



Připojovací kabel, 0,3 m, zásuvka M8 3-pólová úhlová, konektor M12 3-pólová přímá, 3x0,34 mm², PUR (polyuretan), 60 V, IP67, vhodný pro vlečné řetězce a odolný proti zkroucení, olejům a chladicím mazivům, svařovací prostor, bez silikonu.

Další příslušenství najdete na našich domovských stránkách



Montáž

Montáž / instalaci smí provádět pouze kvalifikovaný elektrikář!



Likvidace

Číslo WEEE podle § 6 odst. 3 ElektroG: 40951076

Bezpečnostní pokyny

/ Před uvedením do provozu prosím zkontrolujte, zda byly dodrženy veškeré bezpečnostní pokyny, které jsou případně uvedené v dokumentaci výrobku.

/ Nikdy nepoužívejte tato zařízení v aplikacích, kde bezpečnost osob závisí na jejich funkčnosti.