

## MZR90179

### Magnetfeldsensoren • Sensoren für Diverse Befestigungen

Sensor Magnetisch, Zylinder, 9mm Rund, Ø9mm 29lang, 10-30V DC, 1x PNP NO, M8-Steckverbinder 3polig, IP67, VA, LED, 2,8mT, Lage der Sensorfläche Gerätemitte



Für viele Aufgaben in der Automatisierungstechnik ist es erforderlich, die Bewegungsvorgänge in pneumatischen und hydraulischen Zylindern zu erkennen und die Position des Kolbens exakt zu erfassen. Hier werden magnetische Zylindersensoren eingesetzt, die mittels Adaptern oder direkt von außen auf den Zylindern aufgesetzt werden.

#### Elektrische Eigenschaften

Anzahl der Schaltausgänge	1
Anzeige	LED-Anzeige
Ausführung der Schaltfunktion	Schließer (NO)
Ausführung des elektrischen Anschlusses	Steckverbinder M8
Ausführung des Schaltausgangs	PNP
Bemessungsschaltstrom	150 mA
Absolute Hysterese	1 mm
Leerlaufstrom	15 mA
Magnetische Empfindlichkeit	2,8 mT
Polzahl	3
Schaltfrequenz	1000 Hz
Sensorfläche (aktiv)	Mittbereich
Spannungsabfall	2 V
Absolute Wiederholgenauigkeit	0,1 mm
Betriebsspannung (DC)	10 - 30 V
Schutzfunktionen	Verpolungsschutz   Kurzschlusschutz

#### Mechanische Eigenschaften

Bauform	Zylinder glatt
Durchmesser	9 mm
Lage der Sensorfläche	Gerätemitte
Länge	29 mm
Schutzart (IP)	IP67
Werkstoff des Gehäuses	Edelstahl
Umgebungstemperatur	-25 - 75 °C
Umgebungsbeständigkeiten	Öle Kühlschmiermittel starke Erschütterungen/ Bewegungen

**Sonstige Eigenschaften**

Raue Umgebungsbedingungen	Ja
Ausführung	Für 9mm Rund

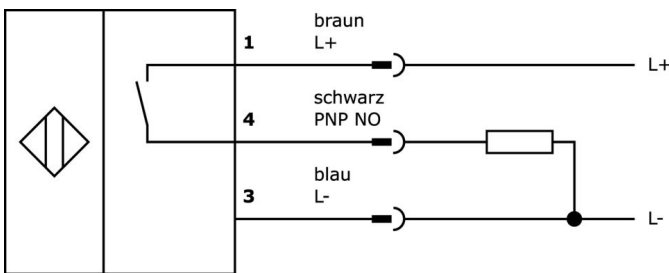
**Klassifizierung**

ETIM 8	EC002544 Magnetischer Näherungsschalter
--------	---

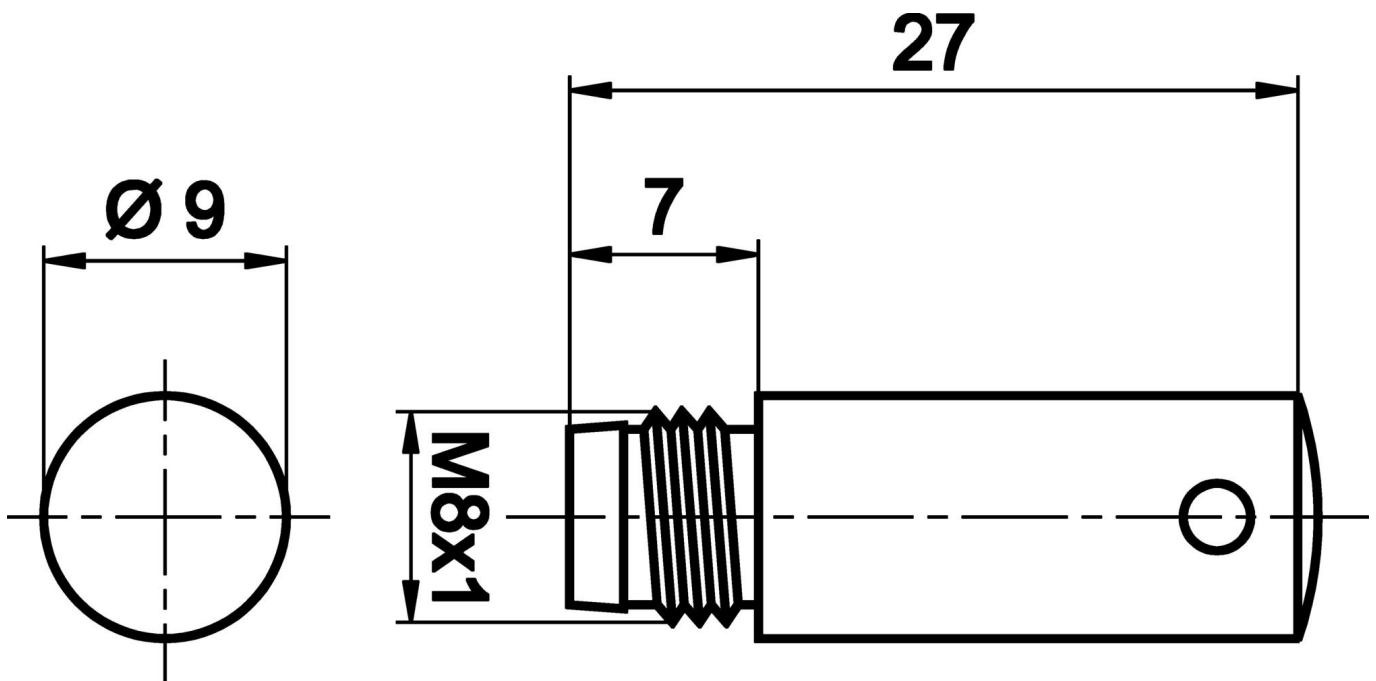
**Weiteres**

IPF Produktgruppe	220 Pneumatikzylindersensoren
Verpackungsmaße	120 x 100 x 17 mm
Bruttogewicht	10 g
Zolltarifnummer	85365019
WEEE-Nummer	40951076
REACH-konform	Ja
RoHS konform	Ja

**Anschlussbild**



**Massbild**



**Auszug Zubehörprogramm**

**NG530002**



Gleichstromversorgung, 1-phasig, 99x114x22mm, 24V, 0,1A, Anzahl der Relaisausgänge 2, 100-264V AC 50Hz, 100-264V AC 60Hz, Schraubanschluss, IP20, Kunststoff, Stabilisiert, Ausgangsspannung getaktet

**VL300138**



Logikmodul, 26x136x30mm, ODER, 2x4fach, 10-30V DC, Sensorseitig M8 Dose 3polig, Steuerungsseitig M12 Stecker 12polig, IP67, Kunststoff

**VL300148**



Logikmodul, 26x136x30mm, UND, 4fach, 10-30V DC, Sensorseitig M8 Dose 3polig, Steuerungsseitig M12 Stecker 12polig, IP67, Kunststoff, Signalwechsellogik

**AY98C293**



Zubehör Sensor, Teflonkappe, M8x1 5lang, PTFE

**VY000004**



Gleichstromversorgung, Sensor Tester, 120x26x72mm, 18V, 0,04A, Federzuganschluss 4polig, IP20, Kunststoff

**VY030170**



Zeitstufe, Ausschaltverzögerung, 0-0,15s, 10-35V DC, 1x NO, M8 3polig 0,3m, IP67, Kunststoff, Potentiometer

**VY030174**



Zeitstufe, Ausschaltverzögerung, 0-0,15s, 10-35V DC, 1x NO, M8 3polig 0,3m, IP67, Kunststoff, Potentiometer

**AY000154**



Werkzeug, Schraubendreher, Innensechskant 0,7mm, Innensechskant 0,9mm, Innensechskant 1,3mm, Innensechskant 1,5mm, Innensechskant 2mm, Schlitz 1,5mm, Schlitz 2mm, Schlitz 2,5mm, Chromstahl

**VK030F80**



Verbindungsleitung, 0,3m, M8 Dose 3polig abgewinkelt, M12 Stecker 3polig gerade, 3x0,34mm<sup>2</sup>, PUR (Polyurethan), 60V, IP67, Schleppketten- und torsionsfähig, Öle und Kühlschmiermittel, Schweißbereich, Silikonfrei

Weiteres Zubehör finden Sie auf unserer Homepage



**Einbau**

Einbau / Installation darf nur durch eine Elektrofachkraft erfolgen!



**Entsorgung**

WEEE-Nummer gemäß § 6 Abs. 3 ElektroG: 40951076

**Sicherheitshinweise**

/ Bitte vergewissern Sie sich vor Inbetriebnahme, dass alle ggf. in der Produktdokumentation aufgeführten Sicherheitshinweise beachtet wurden.

/ Bei direkter Auswirkung auf die Personensicherheit ist die Anwendung dieser Produkte untersagt.