

MZR90179

sensores de campo magnético • Sensores para cilindros neumáticos

Sensor Magnético, cilindro, 9mm redondo, Ø9mm 29long, 10-30V DC, 1x PNP NO, conector M8 3-pin, IP67, VA, LED, 2.8mT, posición de la superficie del sensor centro del dispositivo



Para muchas tareas de la técnica de automatización es necesario reconocer los procesos de movimiento en cilindros neumáticos e hidráulicos y detectar con precisión la posición del émbolo. Para ello se utilizan sensores magnéticos para cilindros, que se fijan a los cilindros mediante adaptadores o directamente desde el exterior.

Datos eléctricos

Cantidad de salidas de conmutación	1
Pantalla	pantalla LED
Ejecución de la función de conmutación	Contacto NA
Versión de la conexión eléctrica	Conector M8
Versión de la salida de conmutación	PNP
Corriente de conmutación asignada	150 mA
Histéresis absoluta	1 mm
Corriente en vacío	15 mA
Sensibilidad magnética	2,8 mT
Número de polos	3
Frecuencia de conmutación	1000 Hz
Superficie del sensor (activa)	Área central
Caída de tensión	2 V
Repetibilidad absoluta	0,1 mm
Tensión de servicio (CC)	10 - 30 V
ardTEEL_Schutzfunktionen	Verpolungsschutz Kurzschlusschutz

Datos mecánicos

Diseño	Cilindro liso
Diámetro	9 mm
Posición de la superficie del sensor	Centro del equipo
Longitud	29 mm
Grado de protección (IP)	IP67
Material de la carcasa	Acero inoxidable
Temperatura ambiente	-25 - 75 °C
ardTEME_Umgebungsbestaendigkeiten	Öle Kühlschmiermittel starke Erschütterungen/ Bewegungen

Otros datos

Condiciones ambientales adversas	Sí
Versión	Para 9mm redondo

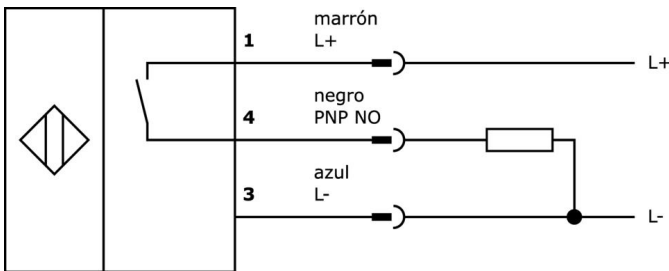
Clasificación

ETIM 8	EC002544 Interruptor magnético de proximidad
--------	--

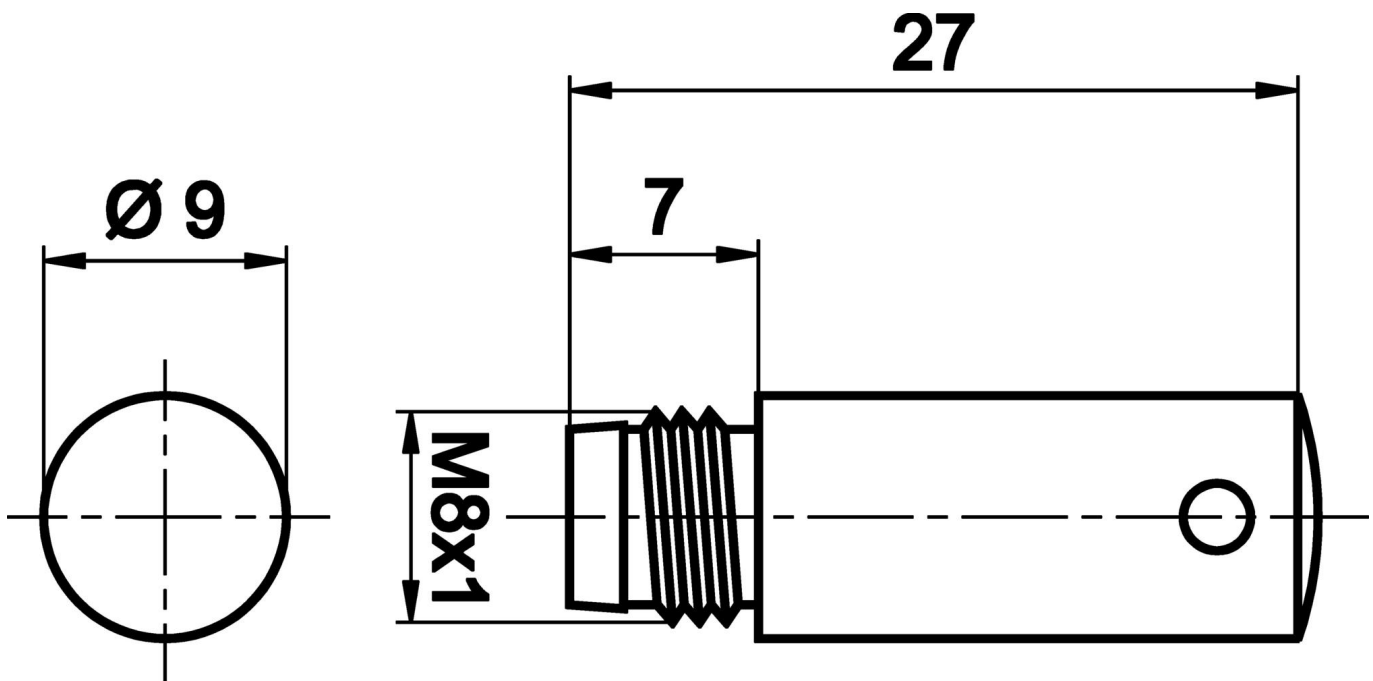
Más

Grupo de productos ipf	220 Sensores de cilindro neumático
dimensiones de embalaje	120 x 100 x 17 mm
Peso bruto	10 g
Código arancelario	85365019
WEEE número	40951076
Conforme a REACH	Sí
Conforme a RoHS	Sí

Conexión



Dibujo acotado



Extracto del programa de accesorios

NG530002



alimentación de corriente continua, monofásico, 99x114x22mm, 24v, 0,1a, cantidad de salidas de relé 2, 100-264v ac 50hz, 100-264v ac 60hz, conexión con tornillos, ip20, plástico, estabilizado, tensión de salida secuenciada

VL300138



módulo lógico, 26x136x30mm, o, 2x4 veces, 10-30v dc, lado del sensor m8 hembra 3polos, lado del control m12 conector macho 12polos, ip67, plástico

VL300148



módulo lógico, 26x136x30mm, y, 4 veces, 10-30v dc, lado del sensor m8 hembra 3polos, lado del control m12 conector macho 12polos, ip67, plástico, lógica de cambio de señal

AY98C293



accesorios sensor, Tapa de teflón, M8x1 5largo, Politetrafluoroetileno (PTFE)

VY000004



alimentación de corriente continua, sensor tester, 120x26x72mm, 18v, 0,04a, conexión por resorte 4polos, ip20, plástico

VY030170



temporizador, retardo de desconexión, 0-0,15s, 10-35v dc, 1x contacto na, m8 3polos 0,3m, ip67, plástico, potenciómetro

VY030174



temporizador, retardo de desconexión, 0-0,15s, 10-35v dc, 1x contacto na, m8 3polos 0,3m, ip67, plástico, potenciómetro

AY000154



herramienta, set de atornilladores, orificio hexagonal 0,7mm, orificio hexagonal 0,9mm, orificio hexagonal 1,3mm, orificio hexagonal 1,5mm, orificio hexagonal 2mm, ranura 1,5mm, ranura 2mm, ranura 2,5mm, acero al cromo

VK030F80



Cable de conexión, 0,3 m, conector acodado M8 de 3 polos, conector recto M12 de 3 polos, 3x0,34 mm², PUR (poliuretano), 60 V, IP67, resistente a la cadena de arrastre y a la torsión, aceites y lubricantes refrigerantes, zona de soldadura, sin silicona

Encontrará más accesorios en nuestra página web



Montaje

El montaje/la instalación solo debe ser llevado a cabo por electricistas cualificados.



Eliminación de residuos

Número WEEE según § 6 párrafo 3 ElektroG: 40951076

Indicaciones de seguridad

/ Antes de la puesta en marcha, asegúrese de que se han respetado todas las indicaciones de seguridad indicadas en la documentación del producto.

/ El uso de estos productos está prohibido si tienen un efecto directo en la seguridad de las personas.