

MZR90179

Capteurs de champ magnétique • Détecteurs pour vérins pneumatiques

Détecteur Magnétique, Cylindrique, 9mm Rond, Ø9mm 29long, 10-30V DC, 1x PNP NO, connecteur M8 à 3 pôles, IP67, VA, LED, 2,8mT, Position de la surface du détecteur au centre de l'appareil



Pour de nombreuses tâches dans le domaine de l'automatisation, il est nécessaire de détecter les processus de mouvement dans les vérins pneumatiques et hydrauliques et de saisir exactement la position du piston. On utilise ici des détecteurs magnétiques pour vérins qui sont placés sur les vérins au moyen d'adaptateurs ou directement de l'extérieur.

Caractéristiques électriques

Nombre de sorties de commutation	1
Annonce	Indicateur LED
Exécution de la fonction de commutation	Contact à fermeture (NO)
Exécution du raccordement électrique	Connecteur M8
Version de la sortie de commutation	PNP
Courant de coupure assigné	150 mA
Hystérésis absolue	1 mm
Courant à vide	15 mA
Sensibilité magnétique	2,8 mT
Nombre de pôles	3
Fréquence de commutation	1000 Hz
Surface du capteur (actif)	Zone centrale
Chute de tension	2 V
Répétabilité absolue	0,1 mm
Tension de fonctionnement (DC)	10 - 30 V
ardTEEL_Schutzfunktionen	Verpolungsschutz Kurzschlusschutz

Propriétés mécaniques

Forme de construction	Cylindre lisse
Diamètre	9 mm
Position de la surface du capteur	Centre de l'appareil
Longueur	29 mm
Indice de protection (IP)	IP67
Matériau du boîtier	Acier inoxydable
Température ambiante	-25 - 75 °C
ardTEME_Umgebungsbestaendigkeiten	Öle Kühlschmiermittel starke Erschütterungen/ Bewegungen

Autres caractéristiques

Environnement rude	Oui
Version	Pour 9mm Rond

Classification

ETIM 8	EC002544 Détecteur de proximité magnétique
--------	--

Autre

Groupe de produits IPF	220 Détecteurs pour vérins pneumatiques
Dimensions de l'emballage	120 x 100 x 17 mm
Poids brut	10 g
Numéro de tarif douanier	85365019
Numéro WEEE	40951076
Conforme à REACH	Oui
Conforme à la directive RoHS	Oui

Schéma de connexion

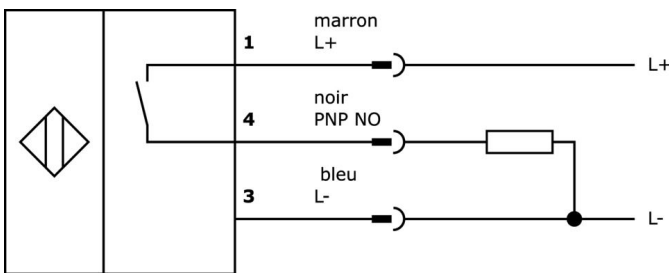
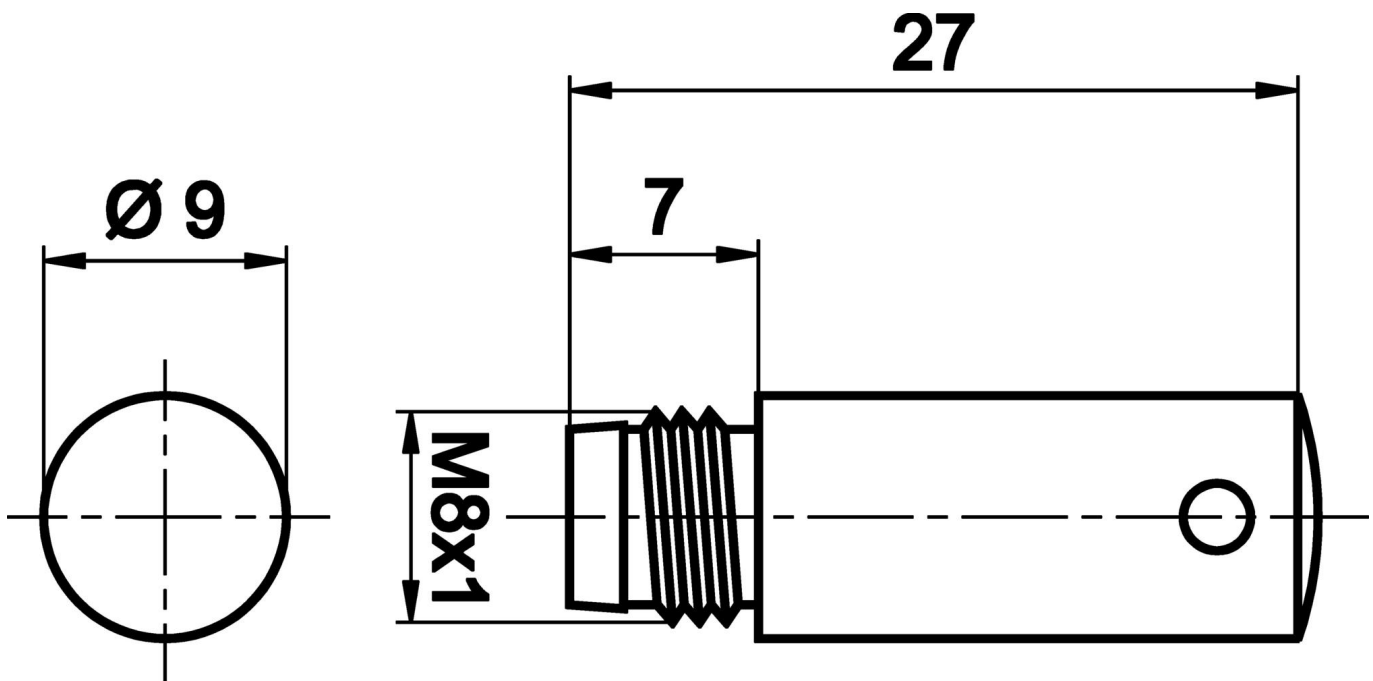


Schéma d'encombrement



Extrait de la gamme d'accessoires

NG530002



Alimentation en courant continu, monophasée, 99x114x22mm, 24V, 0,1A, nombre de sorties de relais 2, 100-264V AC 50Hz, 100-264V AC 60Hz, borne à vis, IP20, plastique, stabilisé, tension de sortie cadencée

VL300138



Module logique, 26x136x30mm, OU, 2x4x, 10-30V DC, Prise M8 à 3 broches côté capteur, Prise M12 à 12 broches côté commande, IP67, plastique

VL300148



Module logique, 26x136x30mm, ET, quadruple, 10-30V DC, côté capteur prise M8 à 3 pôles, côté commande connecteur M12 à 12 pôles, IP67, plastique, logique de changement de signal

AY98C293



Accessoires Capteur, capuchon en téflon, M8x1 5long, PTFE

VY000004



Alimentation en courant continu, testeur de capteurs, 120x26x72mm, 18V, 0,04A, raccordement à ressort 4 pôles, IP20, plastique

VY030170



Niveau de temporisation, retard à l'extinction, 0-0,15s, 10-35V DC, 1x NO, M8 3 pôles 0,3m, IP67, plastique, potentiomètre

VY030174



Niveau de temporisation, retard à l'extinction, 0-0,15s, 10-35V DC, 1x NO, M8 3 pôles 0,3m, IP67, plastique, potentiomètre

AY000154



Outil, set de tournevis, six pans creux 0,7mm, six pans creux 0,9mm, six pans creux 1,3mm, six pans creux 1,5mm, six pans creux 2mm, fente 1,5mm, fente 2mm, fente 2,5mm, acier chromé

VK030F80



Câble de raccordement, 0,3m, prise M8 à 3 pôles soudée, prise M12 à 3 pôles droite, 3x0,34mm², PUR (polyuréthane), 60V, IP67, résistant aux chaînes porte-câbles et à la torsion, huiles et fluides de coupe, domaine de soudure, sans silicone

Vous trouverez d'autres accessoires sur notre site Internet



Montage

Le montage / l'installation ne doit être effectué que par un électricien spécialisé !



Élimination

Numéro WEEE selon § 6 alinéa 3 ElektroG : 40951076

Consignes de sécurité

/ Avant la mise en service, veuillez vous assurer que toutes les consignes de sécurité figurant éventuellement dans la documentation du produit ont été respectées.

/ En cas d'impact direct sur la sécurité des personnes, l'utilisation de ces produits est interdite.