

MZR90179

Sensori di campo magnetico • Sensori per cilindri pneumatici

Sensore magnetico, cilindro, rotondo 9mm, Ø9mm 29long, 10-30V DC, 1x PNP NO, connettore M8 a 3 pin, IP67, VA, LED, 2,8mT, posizione della superficie del sensore al centro del dispositivo



Per molti compiti nella tecnologia dell'automazione, è necessario riconoscere i processi di movimento nei cilindri pneumatici e idraulici e rilevare con precisione la posizione del pistone. In questo caso si utilizzano sensori magnetici per cilindri, che vengono fissati ai cilindri mediante adattatori o direttamente dall'esterno.

Proprietà elettriche

Numero di uscite di commutazione	1
Display	Display a LED
Esecuzione della funzione di commutazione	Contatto NO (NO)
Progettazione del collegamento elettrico	Connettore a spina M8
Progettazione dell'uscita di commutazione	PNP
Corrente di commutazione nominale	150 mA
Isteresi assoluta	1 mm
A prova di cortocircuito	Sì
Corrente a vuoto	15 mA
Sensibilità magnetica	2,8 mT
Numero di pali	3
Frequenza di commutazione	1000 Hz
Superficie del sensore (attiva)	Area centrale
Caduta di tensione	2 V
Protezione contro l'inversione di polarità	Sì
Ripetibilità assoluta	0,1 mm
Tensione di esercizio (CC)	10 - 30 V

Proprietà meccaniche

Design	Cilindro liscio
Diametro	9 mm
Posizione della superficie del sensore	Centro del dispositivo
Lunghezza	29 mm
Classe di protezione (IP)	IP67
Materiale dell'alloggiamento	Acciaio inox
Forti vibrazioni/movimenti	Sì
Temperatura ambiente	-25 - 75 °C

Altre proprietà

Condizioni ambientali difficili	Sì
Oli e lubrificanti di raffreddamento	Sì
Versione	Per tondo da 9 mm

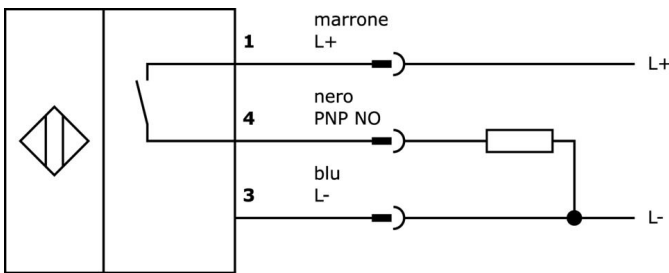
Classificazione

ETIM 8	EC002544 Interruttore di prossimità magnetico
--------	---

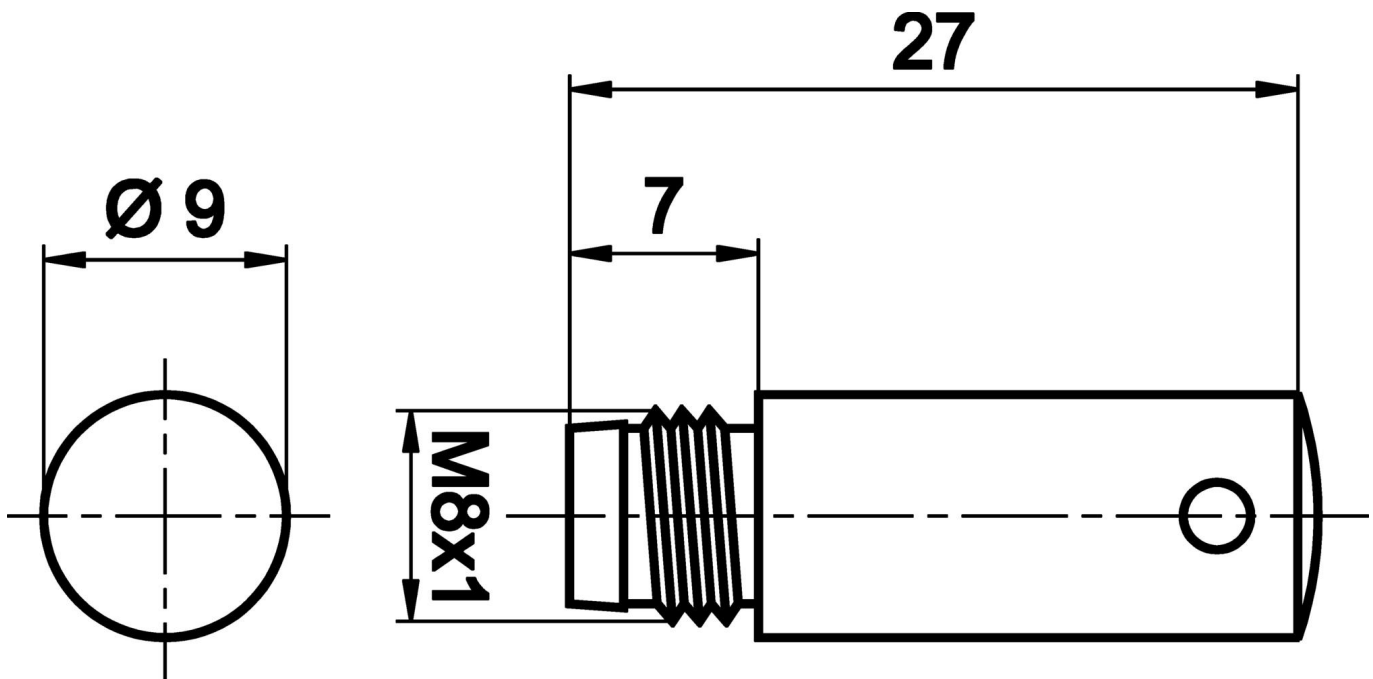
Ulteriori informazioni

Gruppo di prodotti IPF	220 Sensori per cilindri pneumatici
Dimensioni dell'imballaggio	120 x 100 x 17 mm
Peso lordo	10 g
Numero di tariffa doganale	85365019
Numero WEEE	40951076
Conforme a REACH	Sì
Conforme alla direttiva RoHS	Sì

Schema di collegamento



Disegno quotato



Estratto del programma di accessori

NG530002



Alimentazione DC, monofase, 99x114x22mm, 24V, 0,1A, numero di uscite a relè 2, 100-264V AC 50Hz, 100-264V AC 60Hz, connessione a vite, IP20, plastica, stabilizzata, tensione di uscita temporizzata

VL300138



Modulo logico, 26x136x30mm, OR, 2x4angoli, 10-30V DC, connettore M8 a 3 pin sul lato sensore, connettore M12 a 12 pin sul lato controllo, IP67, plastica

VL300148



Modulo logico, 26x136x30 mm, AND, a 4 poli, 10-30 V CC, connettore M8 a 3 poli sul lato sensore, connettore M12 a 12 poli sul lato controllo, IP67, plastica, logica di cambio segnale

AY98C293



Accessori Sensore, cappuccio in teflon, M8x1 Slungo, PTFE

VY000004



Alimentatore DC, tester per sensori, 120x26x72mm, 18, 0,04A, connessione a molla a 4 pin, IP20, plastica

VY030170



Stadio temporale, ritardo di spegnimento, 0-0,15s, 10-35V DC, 1x NO, M8 3-pin 0,3m, IP67, plastica, potenziometro

VY030174



Stadio temporale, ritardo di spegnimento, 0-0,15s, 10-35V DC, 1x NO, M8 3-pin 0,3m, IP67, plastica, potenziometro

AY000154



Utensile, Set di cacciaviti, Bussola esagonale 0,7 mm, Bussola esagonale 0,9 mm, Bussola esagonale 1,3 mm, Bussola esagonale 1,5 mm, Bussola esagonale 2 mm, Scanalatura 1,5 mm, Scanalatura 2 mm, Scanalatura 2,5 mm, Acciaio cromato

VK030F80



Cavo di collegamento, 0,3 m, presa M8 a 3 poli angolata, spina M12 a 3 poli dritta, 3x0,34 mm², PUR (poliuretano), 60 V, IP67, resistente alla catena di trascinamento e alla torsione, oli e lubrificanti di raffreddamento, area di saldatura, senza silicone

Ulteriori accessori sono disponibili sulla nostra homepage



Installazione

L'installazione deve essere eseguita esclusivamente da un elettricista qualificato!



Smaltimento dei rifiuti

Numero RAEE secondo § 6 par. 3 ElektroG: 40951076

Istruzioni di sicurezza

/ Prima della messa in funzione, accertarsi che siano state rispettate tutte le indicazioni di sicurezza contenute nella documentazione del prodotto.

/ L'uso di questi prodotti è vietato se ha un impatto diretto sulla sicurezza personale.