

## MZR90179

### Czujniki pola magnetycznego • Czujniki do siłowników pneumatycznych

Czujnik magnetyczny, cylindryczny, okrągły 9mm, Ø9mm 29long, 10-30V DC, 1x PNP NO, złącze wtykowe M8 3-pin, IP67, VA, LED, 2.8mT, położenie powierzchni czujnika środek urządzenia



W przypadku wielu zadań w technologii automatyzacji konieczne jest rozpoznawanie procesów ruchu w siłownikach pneumatycznych i hydraulicznych oraz precyzyjne wykrywanie położenia tłoka. Stosowane są tutaj magnetyczne czujniki cylindryczne, które są mocowane do cylindrów za pomocą adapterów lub bezpośrednio z zewnątrz.

#### Właściwości elektryczne

Liczba wyjść przełączających	1
Wyświetlacz	Wyświetlacz LED
Wykonywanie funkcji przełączania	Styk zwierny (NO)
Projekt połączenia elektrycznego	Złącze wtykowe M8
Konstrukcja wyjścia przełączającego	PNP
Znamionowy prąd przełączania	150 mA
Histeresa bezwzględna	1 mm
Odporność na zwarcia	Tak
Prąd bez obciążenia	15 mA
Czułość magnetyczna	2,8 mT
Liczba biegunów	3
Częstotliwość przełączania	1000 Hz
Powierzchnia czujnika (aktywna)	Obszar centralny
Spadek napięcia	2 V
Zabezpieczenie przed odwrotną polaryzacją	Tak
Bezwzględna powtarzalność	0,1 mm
Napięcie robocze (DC)	10 - 30 V

#### Właściwości mechaniczne

Projekt	Cylinder gładki
Średnica	9 mm
Położenie powierzchni czujnika	Centrum urządzeń
Długość	29 mm
Klasa ochrony (IP)	IP67
Materiał obudowy	Stal nierdzewna
Silne wibracje/ruchy	Tak
Temperatura otoczenia	-25 - 75 °C

**Inne właściwości**

Trudne warunki środowiskowe	Tak
Oleje i smary chłodzące	Tak
Wersja	Dla okrągłego rowka 9 mm

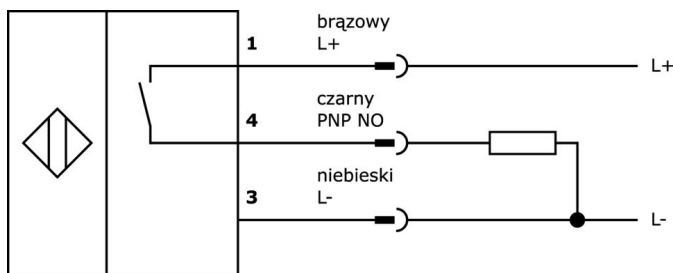
**Klasyfikacja**

ETIM 8	EC002544 Magnetyczny przełącznik zbliżeniowy
--------	--

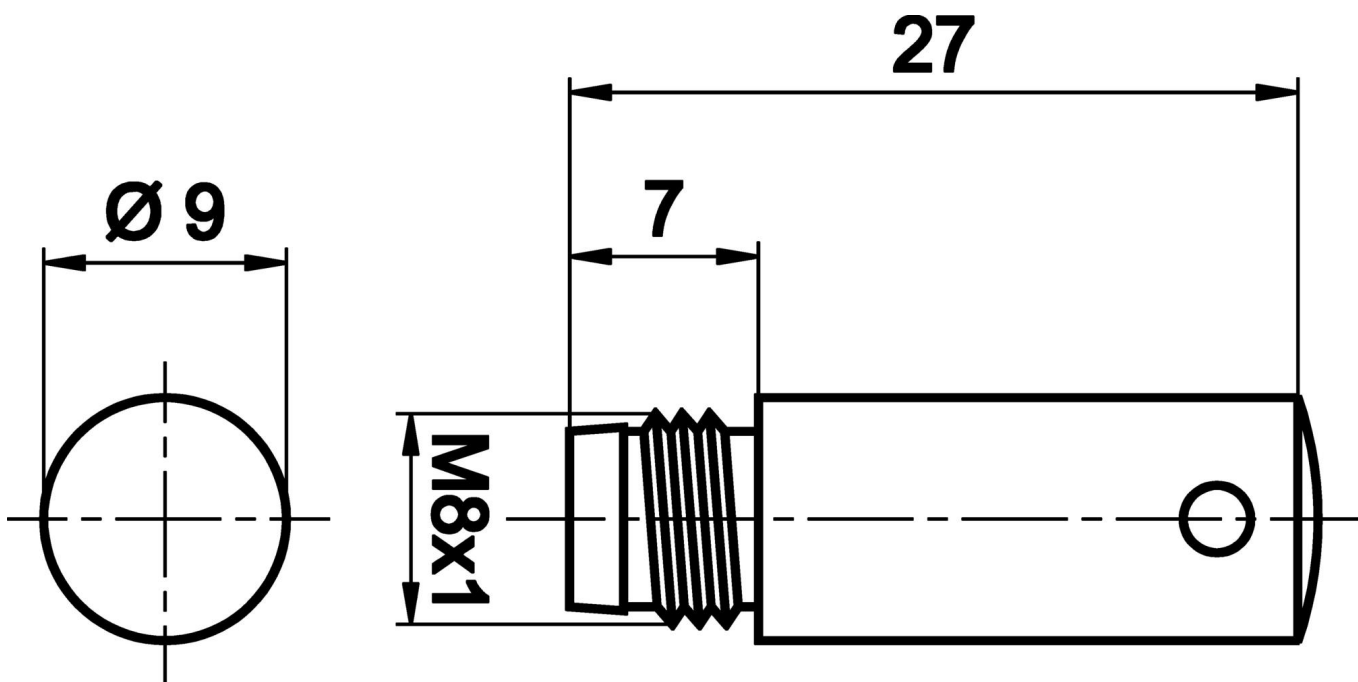
**Więcej informacji**

Grupa produktów IPF	220 Czujniki siłowników pneumatycznych
Wymiary opakowania	120 x 100 x 17 mm
Masa brutto	10 g
Numer taryfy celnej	85365019
Numer WEEE	40951076
Zgodność z REACH	Tak
Zgodność z dyrektywą RoHS	Tak

**Schemat połączeń**



**Rysunek wymiarowy**



**Fragment programu akcesoriów**

**NG530002**



Zasilacz DC, 1-fazowy, 99x114x22mm, 24V, 0.1A, liczba wyjść przekaźnikowych 2, 100-264V AC 50Hz, 100-264V AC 60Hz, złącze śrubowe, IP20, plastikowy, stabilizowany, napięcie wyjściowe taktowane

**VL300138**



Moduł logiczny, 26x136x30mm, OR, 2x4gang, 10-30V DC, 3-pinowe gniazdo M8 po stronie czujnika, 12-pinowa wtyczka M12 po stronie sterowania, IP67, tworzywo sztuczne

**VL300148**



Moduł logiczny, 26x136x30mm, AND, 4-stykowy, 10-30V DC, 3-pinowe gniazdo M8 po stronie czujnika, 12-pinowa wtyczka M12 po stronie sterowania, IP67, tworzywo sztuczne, logika zmiany sygnału

**AY98C293**



Akcesoria Czujnik, zaślepka teflonowa, M8x1 5long, PTFE

**VY000004**



Zasilacz DC, tester czujników, 120x26x72mm, 18V, 0.04A, 4-pinowe złącze sprężynowe, IP20, tworzywo sztuczne

**VY030170**



Stopień czasowy, opóźnienie wyłączenia, 0-0.15s, 10-35V DC, 1x NO, M8 3-pin 0.3m, IP67, plastik, potencjometr

**VY030174**



Stopień czasowy, opóźnienie wyłączenia, 0-0.15s, 10-35V DC, 1x NO, M8 3-pin 0.3m, IP67, plastik, potencjometr

**AY000154**



Narzędzie, zestaw wkrętaków, nasadka sześciokątna 0,7 mm, nasadka sześciokątna 0,9 mm, nasadka sześciokątna 1,3 mm, nasadka sześciokątna 1,5 mm, nasadka sześciokątna 2 mm, gniazdo 1,5 mm, gniazdo 2 mm, gniazdo 2,5 mm, stal chromowa

**VK030F80**



Kabel połączeniowy, 0,3 m, gniazdo M8 3-stykowe kątowe, wtyczka M12 3-stykowa prosta, 3x0,34 mm<sup>2</sup>, PUR (poliuretan), 60 V, IP67, odporny na łańcuch i skręcanie, oleje i smary chłodzące, obszar spawania, bez silikonu

Więcej akcesoriów można znaleźć na naszej stronie internetowej



**Instalacja**

Instalacja może być przeprowadzona wyłącznie przez wykwalifikowanego elektryka!



**Usuwanie odpadów**

Numer WEEE zgodnie z § 6 ust. 3 ElektroG: 40951076

**Instrukcje bezpieczeństwa**

/ Przed uruchomieniem należy upewnić się, że przestrzegane są wszystkie instrukcje bezpieczeństwa zawarte w dokumentacji produktu.

/ Korzystanie z tych produktów jest zabronione, jeśli mają one bezpośredni wpływ na bezpieczeństwo osobiste.