

MZR90179

Sensores de campo magnético • Sensores para cilindros pneumáticos

Sensor Magnético, cilindro, 9mm redondo, Ø9mm 29long, 10-30V DC, 1x PNP NO, conector M8 3-pinos, IP67, VA, LED, 2.8mT, posição da superfície do sensor centro do dispositivo



Para muitas tarefas na tecnologia de automação, é necessário reconhecer os processos de movimento em cilindros pneumáticos e hidráulicos e detetar com precisão a posição do pistão. Neste caso, são utilizados sensores magnéticos de cilindros, que são montados nos cilindros através de adaptadores ou diretamente a partir do exterior.

Características eléctricas

Número de saídas de comutação	1
Ecrã	Ecrã LED
Execução da função de comutação	Contacto normalmente aberto (NA)
Concepção da ligação eléctrica	Conector M8
Versão de saída de comutação	PNP
Corrente nominal de comutação	150 mA
Histerese absoluta	1 mm
Corrente em vazio	15 mA
Sensibilidade magnética	2,8 mT
Número de postes	3
Frequência de comutação	1000 Hz
Área do sensor (activa)	Secção central
Queda de tensão	2 V
Repetibilidade absoluta	0,1 mm
Tensão de funcionamento (DC)	10 - 30 V
ardTEEL_Schutzfunktionen	Verpolungsschutz Kurzschlusschutz

Características mecânicas

Tipo	Cilindro liso
Diâmetro	9 mm
Posição da superfície do sensor	Centro da unidade
Comprimento	29 mm
Classe de protecção (IP)	IP67
Material do invólucro	Aço inoxidável
Temperatura ambiente	-25 - 75 °C
ardTEME_Umgebungsbestaendigkeiten	Öle Kühlschmiermittel starke Erschütterungen/ Bewegungen

Outras características

Condições ambientais adversas	Sim
Versão	Para 9mm redondo

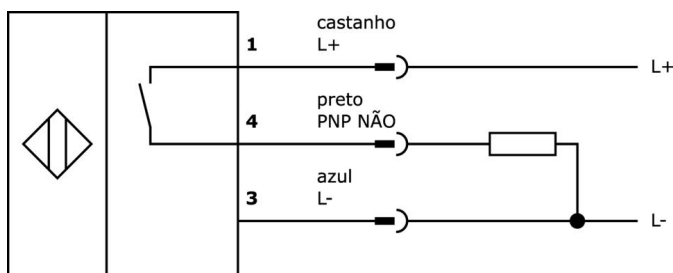
Classificação

ETIM 8	EC002544 Interruptor de proximidade magnético
--------	---

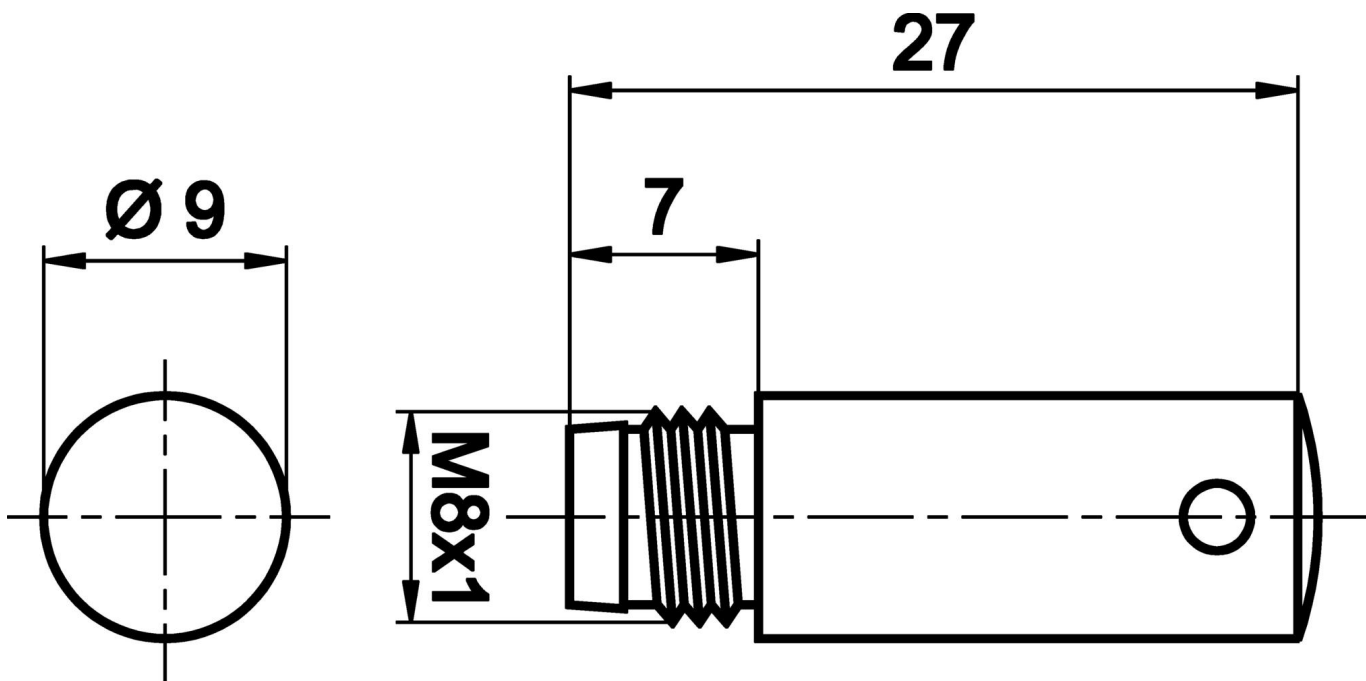
Mais

Grupo de produtos IPF	220 sensores de cilindros pneumáticos
dimensões da embalagem	120 x 100 x 17 mm
Peso bruto	10 g
Número da pauta aduaneira	85365019
Número WEEE	40951076
Em conformidade com o REACH	Sim
Conformidade com RoHS	Sim

Ligação



Desenho dimensional



Programa de acessórios de extracção

NG530002



Fonte de alimentação DC, monofásica, 99x114x22mm, 24V, 0.1A, Número de saídas de relé 2, 100-264V AC 50Hz, 100-264V AC 60Hz, Ligação de parafuso, IP20, Plástico, Estabilizado, Tensão de saída, pulsante

VL300138



Módulo lógico, 26x136x30mm, OR, 2x4fold, 10-30V DC, lado do sensor M8 Fêmea (tomada) 3pinos, lado do controlo M12 Macho (conector) 12pinos, IP67, Plástico

VL300148



Módulo lógico, 26x136x30mm, AND, 4fold, 10-30V DC, lado do sensor M8 Fêmea (tomada) 3pinos, lado do controlo M12 Macho (conector) 12pinos, IP67, Plástico, Lógica de mudança de sinal

AY98C293



acessórios sensor, tampa de teflon, M8x1 5long, politetrafluoretileno (PTFE)

VY000004



Fonte de alimentação DC, testador de sensores, 120x26x72mm, 18, 0.04A, ligação com grampo de mola 4pin, IP20, Plástico

VY030170



fase de tempo, atraso de desactivação, 0-0,15s, 10-35V DC, 1x NA, M8 3 pinos 0,3m, IP67, Plástico, Potenciômetro

VY030174



fase de tempo, atraso de desactivação, 0-0,15s, 10-35V DC, 1x NA, M8 3 pinos 0,3m, IP67, Plástico, Potenciômetro

AY000154



Ferramenta, Jogo de chaves de fendas, Sextavado interior 0,7mm, Sextavado interior 0,9mm, Sextavado interior 1,3mm, Sextavado interior 1,5mm, Sextavado interior 2mm, Ranhura 1,5mm, Ranhura 2mm, Ranhura 2,5mm, Aço cromado

VK030F80



Cabo de ligação, 0,3m, tomada M8 de 3 pinos angular, ficha M12 de 3 pinos reta, 3x0,34mm², PUR (poliuretano), 60V, IP67, resistente à corrente de arrasto e à torção, óleos e lubrificantes de arrefecimento, área de soldadura, sem silicone

Pode encontrar mais acessórios na nossa página inicial



Instalação

A montagem / instalação só pode ser efectuada por um electricista qualificado!



Eliminação

Número WEEE de acordo com § 6 para. 3 ElektroG: 40951076

Avisos de segurança

/ Antes da primeira utilização, certifique-se de que segue todas as instruções de segurança que possam ser fornecidas nas informações sobre o produto.

/ Nunca utilize estes dispositivos em aplicações em que a segurança de uma pessoa dependa da sua funcionalidade.