

MZR90179

磁场传感器 • 气缸的传感器

磁性传感器，圆柱形，9mm 圆形，Ø9mm 29 长条形，10-30V DC，1x PNP NO，M8 插头连接器 3 针，IP67，VA，LED，2.8mT，传感器表面位置设备中心



在自动化技术的许多任务中，都需要识别气缸和液压缸的运动过程并精确检测活塞的位置。磁性气缸传感器可通过适配器或直接从外部安装到气缸上。

电气特性

开关输出的数量	1
显示	LED显示屏
开关功能的类型	常开触点(NO)
电气连接的类型	连接器M8
开关输出的类型	PNP
额定开关电流	150 毫安
绝对滞后	1 mm
空载电流	15 毫安
磁敏感度	2.8 mT
引脚数量	3
开关频率	1000 Hz
感应器表面 (活性)。	中间区域
电压下降	2 V
绝对重复精度	0.1 mm
工作电压 (DC)	10 - 30 V
ardTEEL_Schutzfunktionen	Verpolungsschutz Kurzschlusschutz

机械特征

设计	缸体平坦
直径	9 mm
传感器表面位置	设备的中心
长度	29 mm
保护程度 (IP)	IP67
外壳材料	不锈钢
环境温度	-25 - 75 °C
ardTEME_Umgebungsbestaendigkeiten	Öle Kühlschmiermittel starke Erschütterungen/ Bewegungen

其他特点

恶劣的环境条件	是
型号	用于 9 毫米圆形

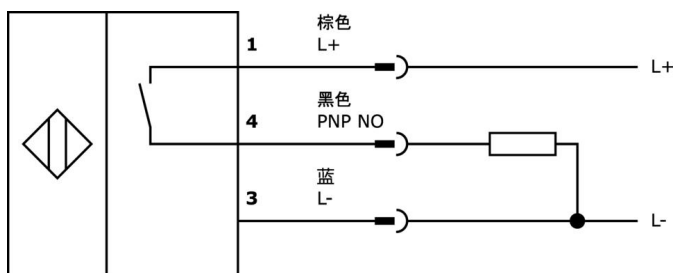
种类

ETIM 8	EC002544 磁性接近开关
--------	-----------------

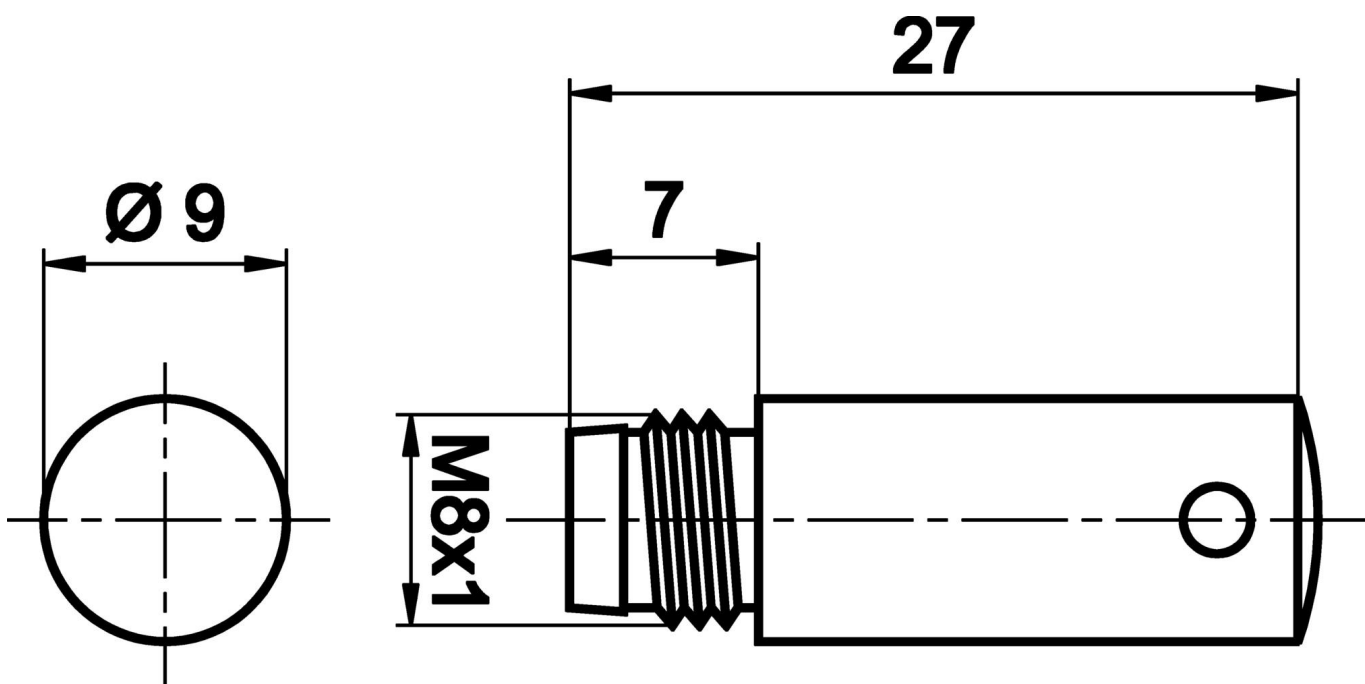
更多

IPF 产品组	220 个气缸传感器
包装尺寸	120 x 100 x 17 mm
总重量	10 g
海关税号	85365019
WEEE 编号	40951076
适应性强	是
符合 RoHS 标准	是

连接



尺寸图



摘录配件方案

NG530002



直流电源, 单相
 , 99x114x22mm, 24V, 0.1A,
 继电器输出数量2, 100-264V AC
 50Hz, 100-264V AC 60Hz, 螺钉
 连接, IP20, 塑料, 稳定的, 输
 出电压, 脉冲式

VL300138



逻辑模块, 26x136x30mm, OR,
 2x4fold, 10-30V DC, 传感器侧M8
 母 (插座) 3pin, 控制侧M12公 (连
 接器) 12pin, IP67, 塑料

VL300148



逻辑模块, 26x136x30mm, AND,
 4fold, 10-30V DC, 传感器侧M8母
 (插座) 3pin, 控制侧M12公 (连
 接器) 12pin, IP67, 塑料, 信号转
 换逻辑

AY98C293



附件传感器, 特氟隆帽, M8x1.5
 长, 聚四氟乙烯 (PTFE) 。

VY000004



直流电源, 传感器测试仪
 , 120x26x72mm, 18V, 0.04A,
 弹簧夹连接4针, IP20, 塑料。

VY030170



时间阶段, 关机延迟, 0-0.15s, 10-
 35V DC, 1x NO, M8 3pin 0.3m,
 IP67, 塑料, 电位器

VY030174



时间阶段, 关机延迟, 0-0.15s, 10-
 35V DC, 1x NO, M8 3pin 0.3m,
 IP67, 塑料, 电位器

AY000154



工具, 螺丝刀组, 内六角0.7毫
 米, 内六角0.9毫米, 内六角1.3
 毫米, 内六角1.5毫米, 内六角2
 毫米, 槽口1.5毫米, 槽口2毫米
 , 槽口2.5毫米, 铬钢

VK030F80



连接电缆, 0.3米, M8 插座 3 针
 斜面, M12 插头 3 针直面, 3x0.
 34mm², PUR (聚氨酯
) , 60V, IP67, 耐拖链和扭转
 , 耐油和冷却润滑剂, 焊接区,
 无硅树脂

您可以在我们的主页上找到更多配件



安装
 安装工作只能由合格的电工来完成!



废弃处理
 根据第 6 条第 3 款 ElektroG 规定的 WEEE
 编号: 40951076

安全警告

! 在初始操作之前, 请确保遵循产品信息中可能提供的所有安全说明。

! 切勿在人的安全取决于其功能的应用中使用这些设备。