

## MZR9E076

### Magnetické snímače • Senzory pro pneumatické válce

Snímač Magnetický, Válec, 9 mm kruhová, Ø9mm 20dlouhé, 10-30V DC, 1x PNP Spínací kontakt, Kabelový konektor M12 4pólový 0,78m PUR (Polyuretan), IP67, Ušlechtilá ocel, 2,8mT, Montáž shora, Poloha povrchu snímače Střed přístroje



Pro řadu úkolů v automatizační technice je nutné rozpoznat pohyby pneumatických a hydraulických válců a přesně zjistit polohu pístu. Přitom se používají magnetické snímače válců, které jsou umístěny na válcích pomocí adaptérů nebo přímo zvenčí.

#### Elektrické vlastnosti

Počet spínacích výstupů	1
Provedení spínací funkce	Spínací kontakt (NO)
Provedení elektrické přípojky	Kabelový konektor M12
Provedení spínacího výstupu	PNP
Jmenovitý spínací proud	150 mA
Hystereze	1 mm
Odolné proti zkratům	Ne
Proud naprázdno	15 mA
Magnetická citlivost	2,8 mT
Počet pinů	4
Frekvence spínání	1000 Hz
Povrch snímače (aktivní)	Centrální oblast/obvod
Pokles napětí	2 V
Chráněné proti prepólování	Ne
Absolutní přesnost opakování	0,1 mm
Provozní napětí (DC)	10 - 30 V

#### Mechanické vlastnosti

Design	Válec hladký
Průměr	9 mm
Délka kabelu	0,78 m
Poloha povrchu snímače	Střed přístroje
Délka	20 mm
Druh krytí (IP)	IP67
Materiál krytu	Ušlechtilá ocel
Opláštění kabelu	Plast (PUR)
Silné vibrace/pohyby	Ano
Okolní teplota	-25 - 75 °C

**Ostatní vlastnosti**

Drsné podmínky prostředí	Ano
Oleje a chladící maziva	Ano
Verze	Pro 9mm kulatou

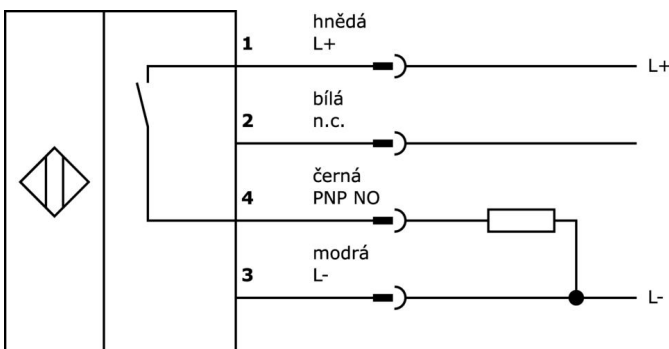
**Klasifikace**

ETIM 8	EC002544 Magnetický bezdotykový spínač
--------	--

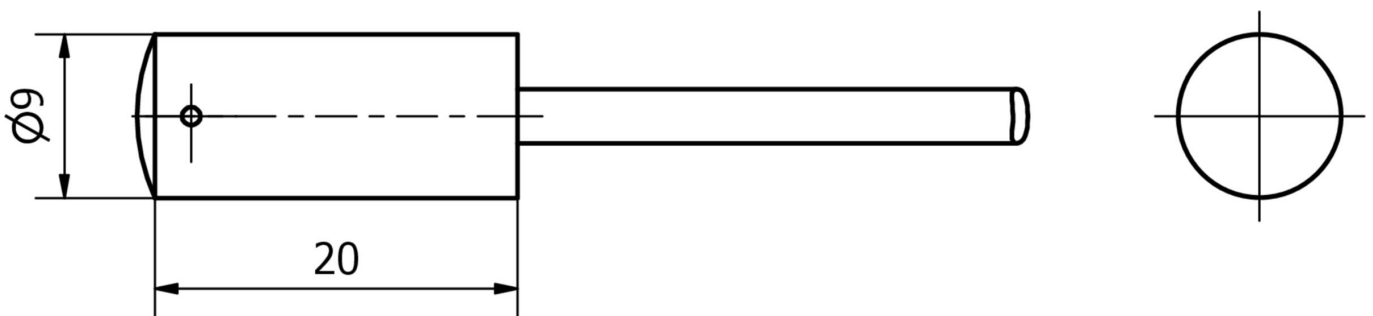
**Další**

Skupina produktů IPF	223 Sensory pneumatického válce (různé)
Rozměry balení	120 x 100 x 10 mm
Hrubá váha	25 g
Číslo zboží	85365019
WEEE číslo	40951076
V souladu s REACH	Ano
V souladu s RoHS	Ano

**Přípojka**



**Rozměrový výkres**



**Výňatek z programu příslušenství**

**AM000011**



Příslušenství Magnetický,  
Upevňovací spona, 24x21x10mm,  
Rozsah 9,2-9,94mm,  
Polyformaldehyd (POM), pro  
snímač 9x, pro Válec obvod 8,  
Šroubové upevnění

**AM000012**



Příslušenství Magnetický,  
Upevňovací spona, 26x21x10mm,  
Rozsah 11-11,9mm,  
Polyformaldehyd (POM), pro  
snímač 9x, pro Válec obvod 10,  
Šroubové upevnění

**AV000141**



Příslušenství Kabelový konektor,  
Upevňovací svěrka, 13,5mm, PPO,  
Jednotka balení 5, Příslušenství  
pro Kabelový konektor/zástrčka  
M12

**AY000154**



Nářadí, Sada šroubováků, Vnitřní  
šestihran 0,7mm, Vnitřní šestihran  
0,9mm, Vnitřní šestihran 1,3mm,  
Vnitřní šestihran 1,5mm, Vnitřní  
šestihran 2mm, Drážka 1,5mm,  
Drážka 2mm, Drážka 2,5mm,  
Chromová ocel

**CI200120**



Čítače Impulz, 60mm dlouhé,  
10kHz, 1x Předvolba, 10-30V DC,  
1x PNP Spínací kontakt (NO),  
Konektor M12 4pólový, IP67,  
Plast, Sčítací

**VY030224**



Inverze signálu, 10-35V DC, 1x  
Rozpínací kontakt / spínací  
kontakt, M12 3pólový 0,3m, IP67,  
Plast

**VY031124**



Přepínací stupeň, PNP/NPN, 10-  
35V DC, 1x Spínací kontakt, M12  
3pólový 0,3m, IP67, Plast

**VY200120**



Časové stupně, Zpoždění zapnutí/  
vypnutí, Ø20mm 60dlouhé, 65s,  
10-30V DC, 1x Spínací kontakt,  
M12 4pólový, IP67, Plast, Teach-In

**VY030125**



Časové stupně, Zpoždění zapnutí,  
0-0,15s, 10-35V DC, 1x Spínací  
kontakt, M12 3pólový 0,3m, IP67,  
Plast, Potenciometry

Další příslušenství najdete na našich domovských stránkách



**Montáž**

Montáž / instalaci smí provádět pouze  
kvalifikovaný elektrikář!



**Likvidace**

Číslo WEEE podle § 6 odst. 3 ElektroG:  
40951076

**Bezpečnostní pokyny**

/ Před uvedením do provozu prosím zkontrolujte, zda byly dodrženy veškeré bezpečnostní pokyny, které jsou případně uvedené v dokumentaci výrobku.

/ Nikdy nepoužívejte tato zařízení v aplikacích, kde bezpečnost osob závisí na jejich funkčnosti.