

MZR9E076

sensores de campo magnético • Sensores para cilindros neumáticos

sensor magnético, cilindro, 9mm, redondo, ø9mm 20largo, 10-30v dc, 1x pnp contacto na, conector de cable m12 4polos 0,78m pur (poliuretano), ip67, acero inoxidable, 2, 8mt, montaje desde arriba, posición de la superficie del sensor centro del equipo



Para muchas tareas en la técnica de automatización es necesario detectar las operaciones de movimientos en cilindros neumáticos e hidráulicos, y detectar la posición exacta del pistón. Aquí se usan sensores cilíndricos magnéticos que se colocan mediante adaptadores o directamente desde fuera en los cilindros.

Datos eléctricos

Cantidad de salidas de conmutación	1
Ejecución de la función de conmutación	Contacto NA
Versión de la conexión eléctrica	Conector de cable M12
Versión de la salida de conmutación	PNP
Corriente de conmutación asignada	150 mA
Histéresis absoluta	1 mm
A prueba de cortocircuitos	No
Corriente en vacío	15 mA
Sensibilidad magnética	2,8 mT
Número de polos	4
Frecuencia de conmutación	1000 Hz
Superficie del sensor (activa)	Área central
Caída de tensión	2 V
Con protección contra la inversión de polaridad	No
Repetibilidad absoluta	0,1 mm
Tensión de servicio (CC)	10 - 30 V

Datos mecánicos

Diseño	Cilindro liso
Diámetro	9 mm
Longitud de cable	0,78 m
Posición de la superficie del sensor	Centro del equipo
Longitud	20 mm
Grado de protección (IP)	IP67
Material de la carcasa	Acero inoxidable
Material del revestimiento del cable	Plástico (PUR)
vibraciones/movimientos fuertes	Sí
Temperatura ambiente	-25 - 75 °C

Otros datos

Condiciones ambientales adversas	Sí
Aceites y lubricantes refrigerantes	Sí
Versión	Para 9mm redondo

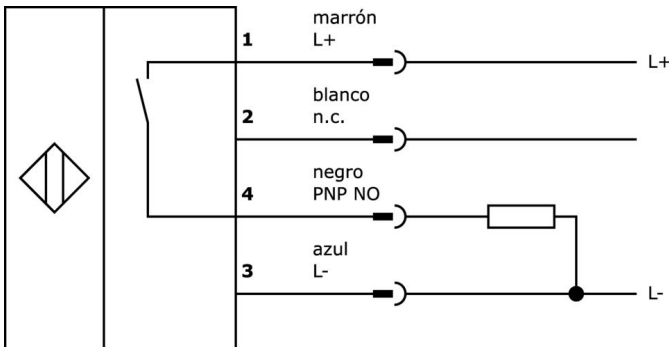
Clasificación

ETIM 8	EC002544 Interruptor magnético de proximidad
--------	--

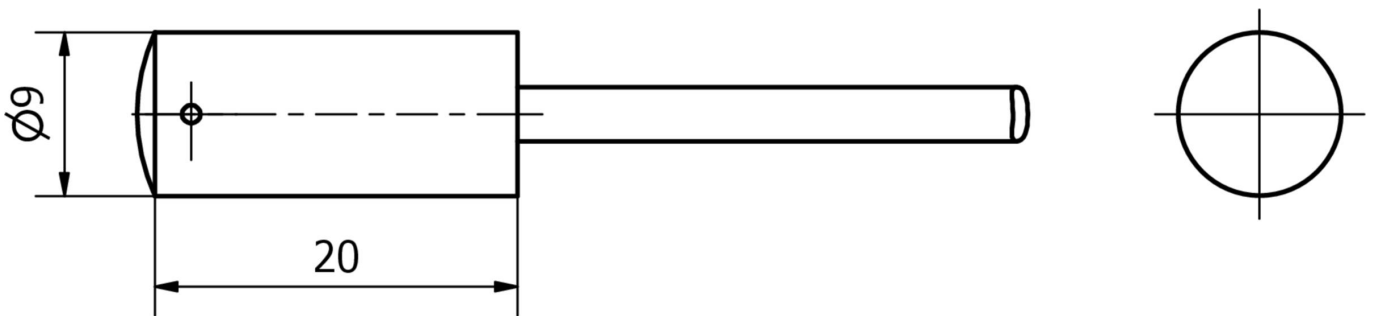
Más

Grupo de productos ipf	223 Sensores de cilindro neumático (diversos)
dimensiones de embalaje	120 x 100 x 10 mm
Peso bruto	25 g
Código arancelario	85365019
WEEE número	40951076
Conforme a REACH	Sí
Conforme a RoHS	Sí

Conexión



Dibujo acotado



Extracto del programa de accesorios

AM000011



accesorios magnético, abrazadera de fijación, 24x21x10mm, vano 9, 2-9,94mm, polioximetileno (pom), para sensor 9 redondo, para cilindro, 8redondo, fijación con tornillos

AM000012



accesorios magnético, abrazadera de fijación, 26x21x10mm, vano 11-11,9mm, polioximetileno (pom), para sensor 9 redondo, para cilindro, 10redondo, fijación con tornillos

AV000141



accesorios caja de conexiones, clip de fijación, 13,5mm, ppo, unidad de embalaje 5, accesorios para conector/caja de conexiones m12

AY000154



herramienta, set de atornilladores, orificio hexagonal 0,7mm, orificio hexagonal 0,9mm, orificio hexagonal 1,3mm, orificio hexagonal 1,5mm, orificio hexagonal 2mm, ranura 1,5mm, ranura 2mm, ranura 2,5mm, acero al cromo

CI200120



contador impulso, 60mm largo, 10kHz, 1x preselección, 10-30V DC, 1x PNP Contacto NA, Conector M12 4polos, IP67, Plástico, Sumando

VY030224



inversión de señal, 10-35v dc, 1x contacto nc/na, m12 3polos 0,3m, ip67, plástico

VY031124



convertidor, pnp/npn, 10-35v dc, 1x contacto na, m12 3polos 0,3m, ip67, plástico

VY200120



temporizador, con retardo de conexión/desconexión, ø20mm 60largo, 65s, 10-30v dc, 1x contacto na, m12 4polos, ip67, plástico, teach-in

VY030125



temporizador, retardo de conexión, 0-0,15s, 10-35v dc, 1x contacto na, m12 3polos 0,3m, ip67, plástico, potenciómetro

Encontrará más accesorios en nuestra página web



Montaje

El montaje/la instalación solo debe ser llevado a cabo por electricistas cualificados.



Eliminación de residuos

Número WEEE según § 6 párrafo 3 ElektroG: 40951076

Indicaciones de seguridad

! Antes de la puesta en marcha, asegúrese de que se han respetado todas las indicaciones de seguridad indicadas en la documentación del producto.

! El uso de estos productos está prohibido si tienen un efecto directo en la seguridad de las personas.