

MZR9E076

Capteurs de champ magnétique • Détecteurs pour vérins pneumatiques

Détecteur magnétique, cylindrique, 9mm rond, Ø9mm 20long, 10-30V DC, 1x PNP NO, connecteur de câble M12 4 pôles 0,78m PUR (polyuréthane), IP67, VA, 2,8mT, Position de la surface du détecteur au milieu de l'appareil



Pour de nombreuses tâches dans le domaine de l'automatisation, il est nécessaire de détecter les processus de mouvement dans les vérins pneumatiques et hydrauliques et de saisir exactement la position du piston. On utilise ici des détecteurs magnétiques pour vérins qui sont placés sur les vérins au moyen d'adaptateurs ou directement de l'extérieur.

Caractéristiques électriques

Nombre de sorties de commutation	1
Exécution de la fonction de commutation	Contact à fermeture (NO)
Exécution du raccordement électrique	Connecteur de câble M12
Version de la sortie de commutation	PNP
Courant de coupure assigné	150 mA
Hystérésis absolue	1 mm
Résistant aux courts-circuits	Non
Courant à vide	15 mA
Sensibilité magnétique	2,8 mT
Nombre de pôles	4
Fréquence de commutation	1000 Hz
Surface du capteur (actif)	Zone centrale
Chute de tension	2 V
Protégé contre l'inversion de polarité	Non
Répétabilité absolue	0,1 mm
Tension de fonctionnement (DC)	10 - 30 V

Propriétés mécaniques

Forme de construction	Cylindre lisse
Diamètre	9 mm
Longueur du câble	0,78 m
Position de la surface du capteur	Centre de l'appareil
Longueur	20 mm
Indice de protection (IP)	IP67
Matériau du boîtier	Acier inoxydable
Matériau de la gaine de câble	Plastique (PUR)
fortes secousses/mouvements	Oui
Température ambiante	-25 - 75 °C

Autres caractéristiques

Environnement rude	Oui
Huiles et lubrifiants réfrigérants	Oui
Version	Pour 9mm Rond

Classification

ETIM 8	EC002544 Détecteur de proximité magnétique
--------	--

Autre

Groupe de produits IPF	223 Détecteurs pour vérins pneumatiques (divers)
Dimensions de l'emballage	120 x 100 x 10 mm
Poids brut	25 g
Numéro de tarif douanier	85365019
Numéro WEEE	40951076
Conforme à REACH	Oui
Conforme à la directive RoHS	Oui

Schéma de connexion

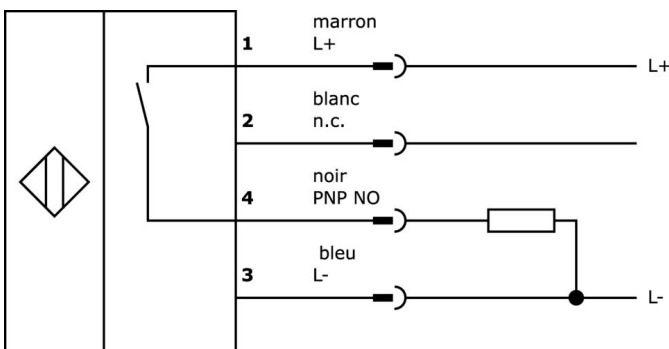
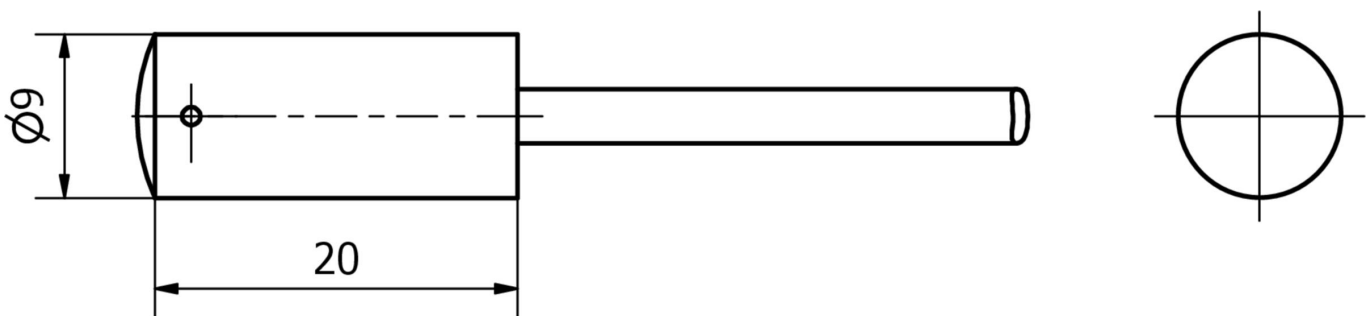


Schéma d'encombrement



Extrait de la gamme d'accessoires

AM000011



Accessoires Magnétique, collier de fixation, 24x21x10mm, portée 9,2-9,94mm, POM, pour détecteur 9rond, pour cylindre 8rond, fixation par vis

AM000012



Accessoires Magnétique, collier de fixation, 26x21x10mm, portée 11-11,9mm, POM, pour détecteur 9rond, pour cylindre 10rond, fixation par vis

AV000141



Accessoires pour prise de câble, clip de fixation, 13,5mm, PPO, unité d'emballage 5, accessoires pour prise/connecteur de câble M12

AY000154



Outil, set de tournevis, six pans creux 0,7mm, six pans creux 0,9mm, six pans creux 1,3mm, six pans creux 1,5mm, six pans creux 2mm, fente 1,5mm, fente 2mm, fente 2,5mm, acier chromé

CI200120



Compteur d'impulsions, longueur 60mm, 10kHz, 1x présélection, 10-30V DC, 1x PNP NO, connecteur M12 à 4 pôles, IP67, plastique, ajoutant

VY030224



Inversion du signal, 10-35V DC, 1x NC/NO, M12 à 3 points 0,3m, IP67, plastique

VY031124



Étage d'inversion, PNP/NPN, 10-35V DC, 1x NO, M12 à 3 points 0, 3m, IP67, plastique

VY200120



Temporisateur, retardé à l'enclenchement/déclenchement, Ø20mm 60long, 65s, 10-30V DC, 1x NO, M12 4pôle, IP67, plastique, teach-in

VY030125



Niveau de temporisation, retard à l'enclenchement, 0-0,15s, 10-35V DC, 1x NO, M12 3 pôles 0,3m, IP67, plastique, potentiomètre

Vous trouverez d'autres accessoires sur notre site Internet



Montage

Le montage / l'installation ne doit être effectué que par un électricien spécialisé !



Élimination

Numéro WEEE selon § 6 alinéa 3 ElektroG : 40951076

Consignes de sécurité

/ Avant la mise en service, veuillez vous assurer que toutes les consignes de sécurité figurant éventuellement dans la documentation du produit ont été respectées.

/ En cas d'impact direct sur la sécurité des personnes, l'utilisation de ces produits est interdite.