

## MZR9E076

### 磁场传感器 • 气缸的传感器

磁性传感器, 圆柱体, 9毫米圆形,  $\varnothing$ 9毫米20长, 10-30V DC, 1x PNP NO, 电缆连接器 M12 4pin 0.78m PUR (聚氨酯), IP67, 不锈钢, 2.8mT, 安装 从顶部, 传感器表面位置 设备中心



在自动化技术领域的许多任务中, 有必要识别气动和液压缸的运动过程, 并精确地检测活塞的位置。为此, 使用了磁性气缸传感器。

#### 电气特性

开关输出的数量	1
开关功能的类型	常开触点(NO)
电气连接的类型	电缆连接器 M12
开关输出的类型	PNP
额定开关电流	150 毫安
绝对滞后	1 mm
短路保护	没有
空载电流	15 毫安
磁敏感度	2.8 mT
引脚数量	4
开关频率	1000 Hz
感应器表面 ( 活性 )。	中间区域
电压下降	2 V
反向极性保护	没有
绝对重复精度	0.1 mm
工作电压 ( DC )	10 - 30 V

#### 机械特征

设计	缸体平坦
直径	9 mm
电缆长度	0.78 m
传感器表面位置	设备的中心
长度	20 mm
保护程度 ( IP )	IP67
外壳材料	不锈钢
电缆护套的材料	塑料 ( PUR )
强烈的振动/运动	是
环境温度	-25 - 75 °C

**其他特点**

恶劣的环境条件	是
油和冷却润滑剂	是
型号	用于 9 毫米圆形

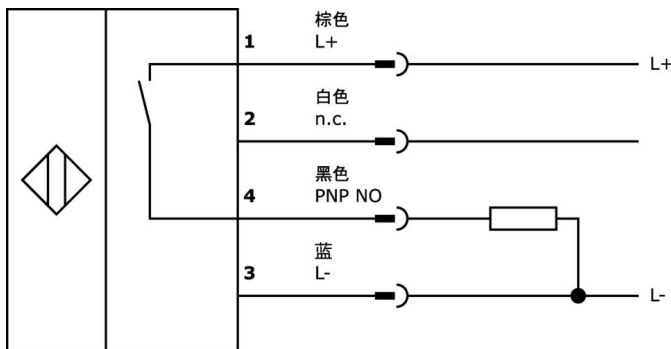
**种类**

ETIM 8	EC002544 磁性接近开关
--------	-----------------

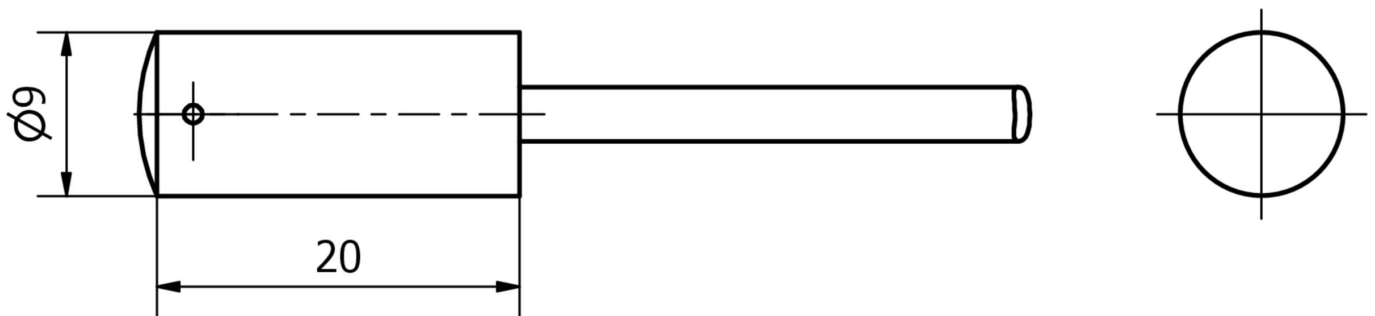
**更多**

IPF 产品组	223个气缸传感器 ( 多种 )。
包装尺寸	120 x 100 x 10 mm
总重量	25 g
海关税号	85365019
WEEE编号	40951076
适应性强	是
符合RoHS标准	是

**连接**



**尺寸图**



摘录配件方案

**AM000011**



配件 磁性, 安装夹  
 , 24x21x10mm, 跨度9.2-9.94mm, 聚甲醛 ( POM ), 用于传感器9轮, 用于气缸, 8轮, 螺钉安装

**AM000012**



配件 磁性, 安装夹  
 , 26x21x10mm, 跨度11-11.9mm, 聚甲醛 ( POM ), 用于传感器9轮, 用于气缸, 10轮, 螺钉安装

**AV000141**



附件 电缆插座, 安装夹, 13.5mm, PPO, 包装单位5, 附件用于电缆插座/连接器M12

**AY000154**



工具, 螺丝刀组, 内六角0.7毫米, 内六角0.9毫米, 内六角1.3毫米, 内六角1.5毫米, 内六角2毫米, 槽口1.5毫米, 槽口2毫米, 槽口2.5毫米, 铬钢

**CI200120**



脉冲计数器, 60mm长, 10kHz, 1x 预设, 10-30V DC, 1x PNP NO (NO), 连接器M12 4针, IP67, 塑料, 添加

**VY030224**



信号转换, 10-35V DC, 1x NC/NO, M12 3针 0.3m, IP67, 塑料

**VY031124**



逆变器, PNP/NPN, 10-35V DC, 1x NO, M12 3pin 0.3m, IP67, 塑料

**VY200120**



时间阶段, 开启/关闭延迟, Ø20mm 60long, 65s, 10-30V DC, 1x NO, M12 4pin, IP67, 塑料, 示教式

**VY030125**



时间阶段, 开启延迟, 0-0.15s, 10-35V DC, 1x NO, M12 3pin 0.3m, IP67, 塑料, 电位器

您可以在我们的主页上找到更多配件



**安装**  
 安装工作只能由合格的电工来完成!



**废弃处理**  
 根据第 6 条第 3 款 ElektroG 规定的 WEEE 编号: 40951076

安全警告

! 在初始操作之前, 请确保遵循产品信息中可能提供的所有安全说明。

! 切勿在人的安全取决于其功能的应用中使用这些设备。