

## MZR9F001

### Magnetfeldsensoren • Sensoren für Diverse Befestigungen

Sensor Magnetisch, Zylinder, 9mm Rund, Ø9mm 20lang, 10-30V DC, 1x PNP NO, M12-Kabelstecker 4polig 1m PUR (Polyurethan), IP67, VA, 2,8mT, Lage der Sensorfläche Gerätemitte



Für viele Aufgaben in der Automatisierungstechnik ist es erforderlich, die Bewegungsvorgänge in pneumatischen und hydraulischen Zylindern zu erkennen und die Position des Kolbens exakt zu erfassen. Hier werden magnetische Zylindersensoren eingesetzt, die mittels Adaptern oder direkt von außen auf den Zylindern aufgesetzt werden.

#### Elektrische Eigenschaften

Anzahl der Schaltausgänge	1
Ausführung der Schaltfunktion	Schließer (NO)
Ausführung des elektrischen Anschlusses	Kabelstecker M12
Ausführung des Schaltausgangs	PNP
Bemessungsschaltstrom	150 mA
Absolute Hysterese	1 mm
Leerlaufstrom	15 mA
Magnetische Empfindlichkeit	2,8 mT
Absolute Wiederholgenauigkeit	0,1 mm
Betriebsspannung (DC)	10 - 30 V

#### Mechanische Eigenschaften

Ader-Zahl	3
Leiterquerschnitt	0,14 mm <sup>2</sup>
Bauform	Zylinder glatt
Durchmesser	9 mm
Kabellänge	1 m
Lage der Sensorfläche	Gerätemitte
Länge	20 mm

#### Sonstige Eigenschaften

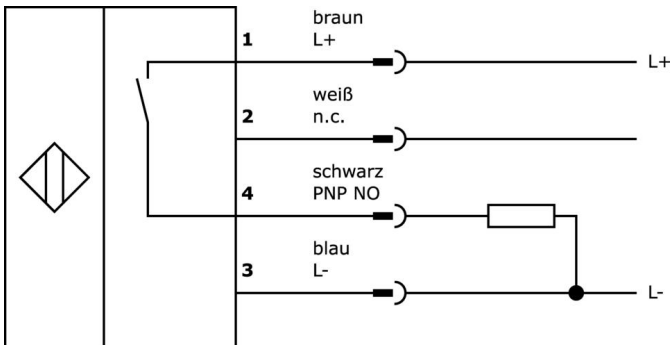
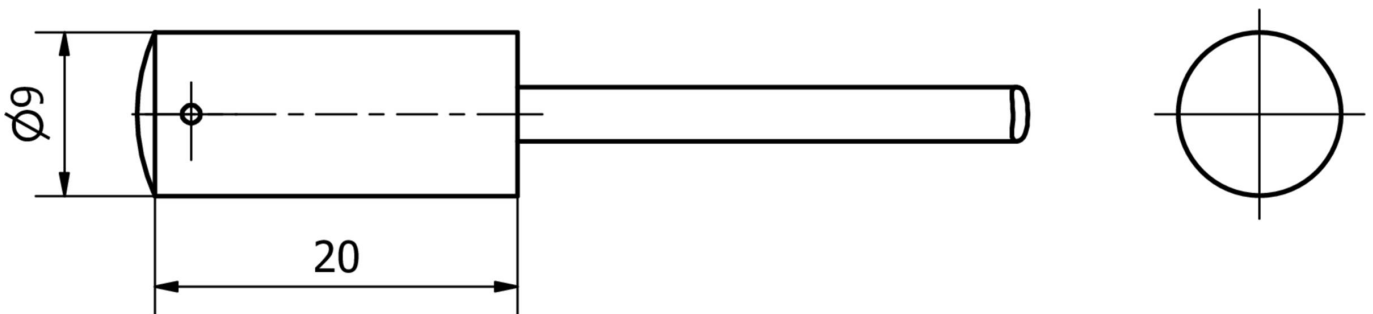
Ausführung	Für 9mm Rund
------------	--------------

#### Klassifizierung

ETIM 8	EC002544 Magnetischer Näherungsschalter
--------	---

**Weiteres**

IPF Produktgruppe	223 Pneumatikzylindersensoren (diverse)
Verpackungsmaße	120 x 100 x 10 mm
Bruttogewicht	28 g
Zolltarifnummer	85365019
WEEE-Nummer	40951076
REACH-konform	Ja
RoHS konform	Ja

**Anschlussbild****Massbild**

**Auszug Zubehörprogramm**

**AM000011**



Zubehör Magnetisch,  
Befestigungsschelle,  
24x21x10mm, Spannweite 9,2-9,  
94mm, POM, für Sensor 9rund, für  
Zylinder 8rund,  
Schraubbefestigung

**AM000012**



Zubehör Magnetisch,  
Befestigungsschelle,  
26x21x10mm, Spannweite 11-11,  
9mm, POM, für Sensor 9rund, für  
Zylinder 10rund,  
Schraubbefestigung

**AV000141**



Zubehör Kabeldose,  
Befestigungsclip, 13,5mm, PPO,  
Verpackungseinheit 5, Zubehör für  
Kabeldose/-stecker M12

**AY000154**



Werkzeug, Schraubendreher, set,  
Innensechskant 0,7mm,  
Innensechskant 0,9mm,  
Innensechskant 1,3mm,  
Innensechskant 1,5mm,  
Innensechskant 2mm, Schlitz 1,  
5mm, Schlitz 2mm, Schlitz 2,5mm,  
Chromstahl

**CI200120**



Zähler Impuls, 60mm lang, 10kHz,  
1x Vorwahl, 10-30V DC, 1x PNP  
NO, M12-Steckverbinder 4polig,  
IP67, Kunststoff, Addierend

**VY030224**



Signalinvertierung, 10-35V DC, 1x  
NC/NO, M12 3polig 0,3m, IP67,  
Kunststoff

**VY031124**



Umkehrstufe, PNP/NPN, 10-35V  
DC, 1x NO, M12 3polig 0,3m, IP67,  
Kunststoff

**VY200120**



Zeitstufe, Einschalt-/  
Ausschaltverzögert, Ø20mm  
60lang, 65s, 10-30V DC, 1x NO,  
M12 4polig, IP67, Kunststoff,  
Teach-In

**VY030125**



Zeitstufe, Einschaltverzögerung, 0-  
0,15s, 10-35V DC, 1x NO, M12  
3polig 0,3m, IP67, Kunststoff,  
Potentiometer

Weiteres Zubehör finden Sie auf unserer Homepage



**Einbau**

Einbau / Installation darf nur durch eine  
Elektrofachkraft erfolgen!



**Entsorgung**

WEEE-Nummer gemäß § 6 Abs. 3 ElektroG:  
40951076

**Sicherheitshinweise**

/ Bitte vergewissern Sie sich vor Inbetriebnahme, dass alle ggf. in der Produktdokumentation aufgeführten  
Sicherheitshinweise beachtet wurden.

/ Bei direkter Auswirkung auf die Personensicherheit ist die Anwendung dieser Produkte untersagt.