

## NC631001

### Napájení • Spínací síťové zdroje 400 V AC

Napájení stejnosměrným proudem, trojfázový, 125x114x63mm, 24-28V, 10A, 340-550V AC, -30-70°C, Přípojka šroubení, IP20, Hliník, Stabilizované, Výstupní napětí taktované



Taktované síťové zdroje se používají k napájení elektrických zařízení nebo komponent systému se stabilním stejnosměrným napětím. Kvůli nižším ztrátám mědi mají taktované napáječe výrazně vyšší účinnost než výkonové transformátory v menším rozsahu výkonu. Navíc mohou být kompaktnější a lehčí než běžné lineárně regulované napájecí zdroje, které obsahují těžký transformátor se železným jádrem a způsobují další ztráty lineárního regulátoru.

#### Elektrické vlastnosti

Zobrazení	LED displej
Provedení elektrické přípojky	Připojení svorkou
Výstupní napětí	24 - 28 V
Provozní frekvence	47 - 63 Hz
Postup nastavení	Potenciometry
Výkon	240 W
Max. vstupní proud	0,69 A
Zbytkové zvlnění	1 %
Proudová zatížitelnost	10 A
Ochrana proti přetížení	100 ... 130 % příkonu
Provozní napětí (AC 50 Hz)	340 - 550 V
Provozní napětí (AC 60 Hz)	340 - 550 V
Výstupní funkce	Spínací bod
PředlohaDlouhýTextPříklady	Časovaný

#### Mechanické vlastnosti

Šířka	63 mm
Hmotnost	1300 g
Výška	125,2 mm
Skladovací teplota	-40 - 85 °C
Délka	113,5 mm
Druh montáže	Montážní lišta
Druh krytí (IP)	IP20
Materiál krytu	Hliník
Okolní teplota	-30 - 70 °C

**Ostatní vlastnosti**

Relativní vlhkost (nekondenzující)	20 - 95 %
Stabilizované	Ano

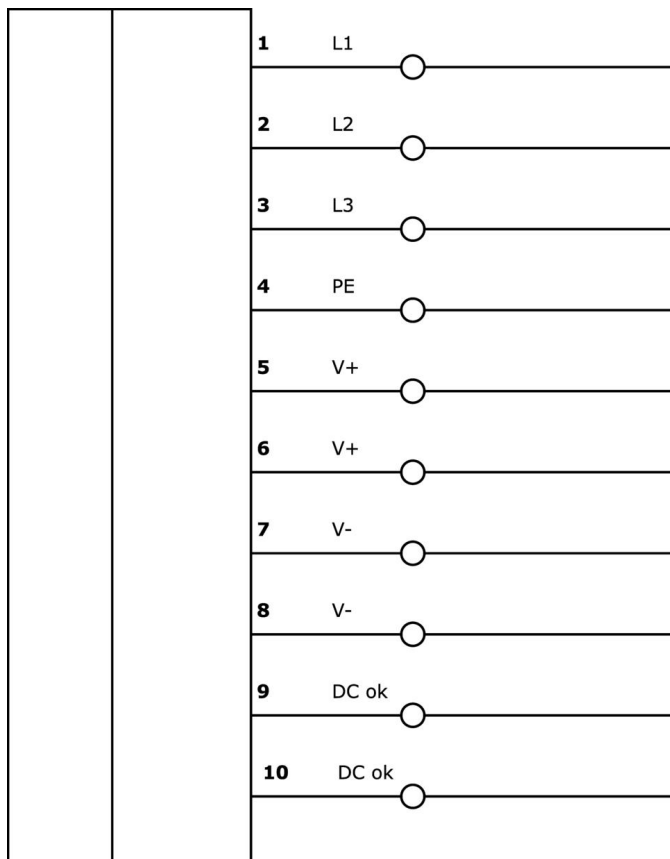
**Klasifikace**

ETIM 8	EC002540 Napájení stejnosměrným proudem
--------	---

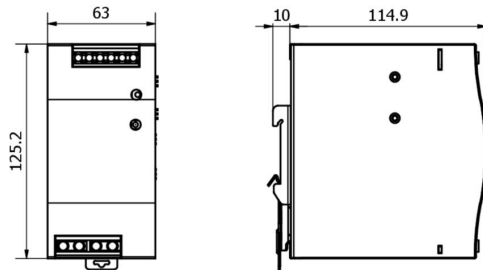
**Další**

Skupina produktů IPF	400 Napájení
Rozměry balení	153 x 157 x 92 mm
Hrubá váha	1010 g
Číslo zboží	85044083
WEEE číslo	40951076
V souladu s POP	Ano
V souladu s REACH	Ano
V souladu s RoHS	Ano

**Přípojka**



## Rozměrový výkres



### Montáž

Montáž / instalaci smí provádět pouze kvalifikovaný elektrikář!



### Likvidace

Číslo WEEE podle § 6 odst. 3 ElektroG:  
40951076

## Bezpečnostní pokyny

- / Před uvedením do provozu prosím zkontrolujte, zda byly dodrženy veškeré bezpečnostní pokyny, které jsou případně uvedené v dokumentaci výrobku.
- / Nikdy nepoužívejte tato zařízení v aplikacích, kde bezpečnost osob závisí na jejich funkčnosti.