

NC631001

Alimentaciones de corriente • Fuentes de alimentación 400 V CA

alimentación de corriente continua, trifásico, 125x114x63mm, 24-28v, 10a, 340-550v ac, -30-70°C, conexión con tornillos, ip20, aluminio, estabilizado, tensión de salida secuenciada



Las fuentes de alimentación pulsadas sirven para alimentar instalaciones eléctricas o partes de una instalación con una tensión continua estabilizada. Debido a sus menores pérdidas de cobre, las fuentes de alimentación pulsadas tienen en el rango bajo de potencia un grado de eficacia sensiblemente mayor que los transformadores de red. Además, estas pueden ser más compactas y más ligeras que las fuentes de alimentación convencionales con regulación lineal, que tienen un transformador pesado con un núcleo de hierro y que causan pérdidas adicionales en el regulador lineal.

Datos eléctricos

Pantalla	pantalla LED
Versión de la conexión eléctrica	Conexión por borne
Tensión de salida	24 - 28 V
Frecuencia de funcionamiento	47 - 63 Hz
Procedimiento de ajuste	Potenciómetro
Potencia	240 W
Máx. corriente de entrada	0,69 A
Ondulación residual	1 %
Corriente admisible	10 A
Protección contra sobrecargas	100 ... 130% del consumo de potencia
Tensión de servicio (CA 50Hz)	340 - 550 V
Tensión de servicio (CA 60Hz)	340 - 550 V
Funciones de salida	Punto de conmutación
Tipo de estabilización de tensión	con reloj

Datos mecánicos

Ancho	63 mm
Peso	1300 g
Altura	125,2 mm
Temperatura de almacenamiento	-40 - 85 °C
Longitud	113,5 mm
Tipo de montaje	Raíl DIN
Grado de protección (IP)	IP20
Material de la carcasa	Aluminio
Temperatura ambiente	-30 - 70 °C

Otros datos

Humedad relativa (sin condensación)	20 - 95 %
Estabilizado	Sí

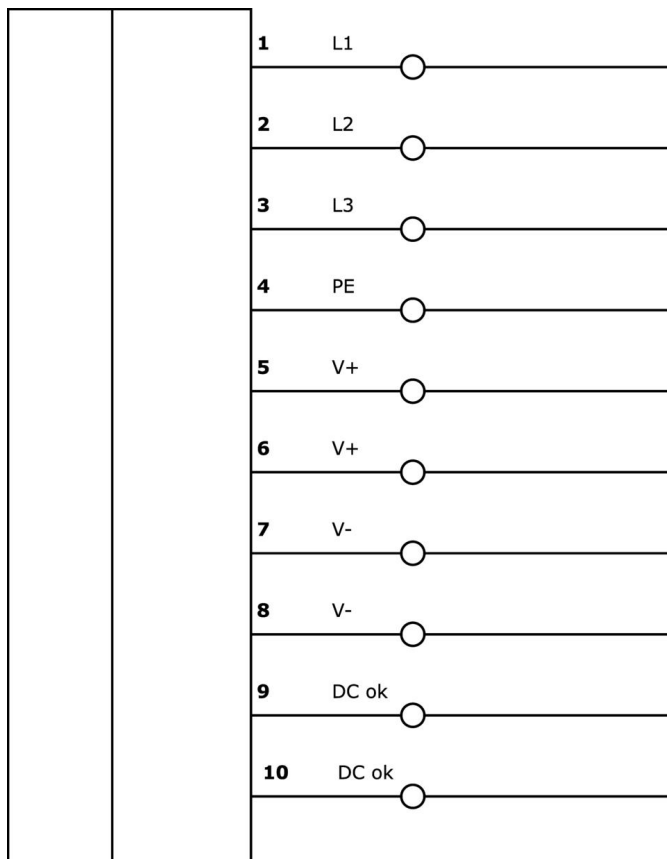
Clasificación

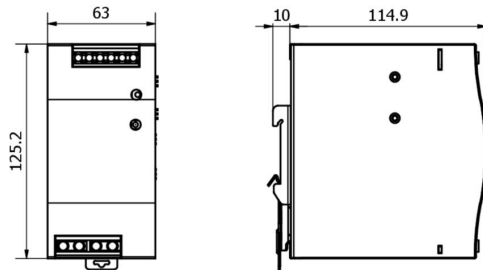
ETIM 8	EC002540 Fuente de alimentación de CC
--------	---------------------------------------

Más

Grupo de productos ipf	400 Alimentaciones de corriente
dimensiones de embalaje	153 x 157 x 92 mm
Peso bruto	1010 g
Código arancelario	85044083
WEEE número	40951076
Conforme con POP	Sí
Conforme a REACH	Sí
Conforme a RoHS	Sí

Conexión



Dibujo acotado**Montaje**

El montaje/la instalación solo debe ser llevado a cabo por electricistas cualificados.

**Eliminación de residuos**

Número WEEE según § 6 párrafo 3 ElektroG:
40951076

Indicaciones de seguridad

- / Antes de la puesta en marcha, asegúrese de que se han respetado todas las indicaciones de seguridad indicadas en la documentación del producto.
- / El uso de estos productos está prohibido si tienen un efecto directo en la seguridad de las personas.