

NC631001

Alimentations électriques • Alimentations à découpage 400V AC

Alimentation en courant continu, triphasée, 125x114x63mm, 24-28V, 10A, 340-550V AC, -30-70°C, borne à vis, IP20, aluminium, stabilisé, tension de sortie pulsée



Les blocs d'alimentation à découpage servent à alimenter des installations ou des parties d'installations électriques avec une tension continue stabilisée. En raison des pertes de cuivre réduites, les alimentations à découpage ont un rendement nettement plus élevé que les transformateurs de réseau dans la plage de puissance réduite. De plus, ils peuvent être plus compacts et plus légers que les blocs d'alimentation conventionnels à régulation linéaire, qui contiennent un lourd transformateur avec un noyau en fer et provoquent des pertes supplémentaires dans le régulateur linéaire.

Caractéristiques électriques

Annonce	Indicateur LED
Exécution du raccordement électrique	Raccord à compression
Tension de sortie	24 - 28 V
Fréquence de fonctionnement	47 - 63 Hz
Procédure de réglage	Potentiomètre
Puissance	240 W
Nombre max. Courant d'entrée	0,69 A
Ondulation résiduelle	1 %
Courant admissible	10 A
Protection contre les surcharges	100 ... 130% de la puissance absorbée
Tension de fonctionnement (AC 50Hz)	340 - 550 V
Tension de fonctionnement (AC 60Hz)	340 - 550 V
Fonctions de sortie	Point de commutation
Type de stabilisation de la tension	Activé

Propriétés mécaniques

Largeur	63 mm
Poids	1300 g
Hauteur	125,2 mm
Température de stockage	-40 - 85 °C
Longueur	113,5 mm
Type de montage	Rail DIN
Indice de protection (IP)	IP20
Matériau du boîtier	Aluminium
Température ambiante	-30 - 70 °C

Autres caractéristiques

Humidité relative (sans condensation)	20 - 95 %
Stabilise	Oui

Classification

ETIM 8	EC002540 Alimentation en courant continu
--------	--

Autre

Groupe de produits IPF	400 Alimentations électriques
Dimensions de l'emballage	153 x 157 x 92 mm
Poids brut	1010 g
Numéro de tarif douanier	85044083
Numéro WEEE	40951076
Conforme au POP	Oui
Conforme à REACH	Oui
Conforme à la directive RoHS	Oui

Schéma de connexion

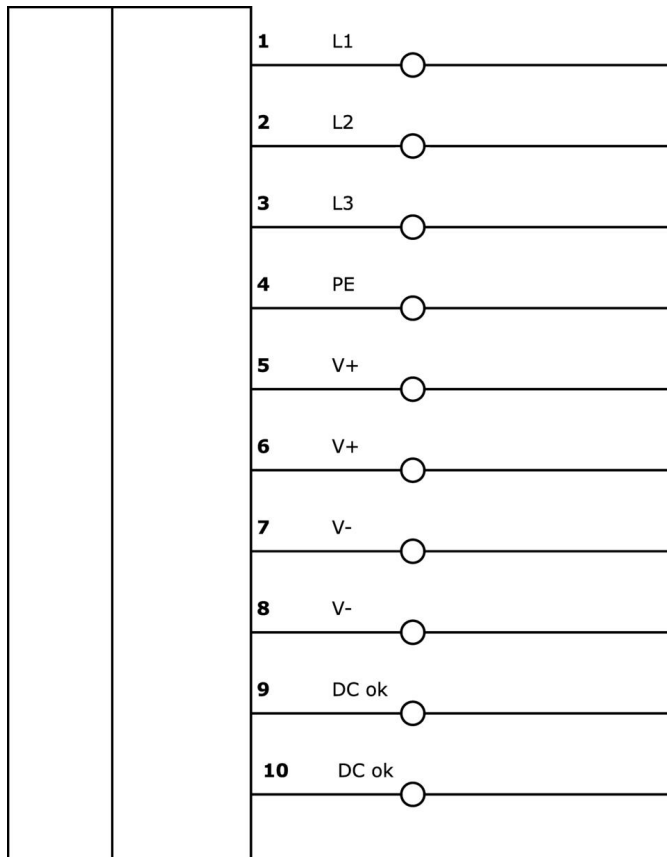
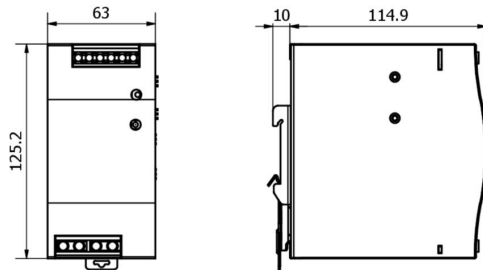


Schéma d'encombrement



Montage

Le montage / l'installation ne doit être effectué que par un électricien spécialisé !



Élimination

Numéro WEEE selon § 6 alinéa 3 ElektroG :
40951076

Consignes de sécurité

/ Avant la mise en service, veuillez vous assurer que toutes les consignes de sécurité figurant éventuellement dans la documentation du produit ont été respectées.

/ En cas d'impact direct sur la sécurité des personnes, l'utilisation de ces produits est interdite.