

NC631001

Alimentatori • Alimentatori switching 400V AC

Alimentatore DC, trifase, 125x114x63mm, 24-28V, 10A, 340-550V AC, -30-70°C, connessione a vite, IP20, alluminio, stabilizzato, tensione di uscita temporizzata



Gli alimentatori switching sono utilizzati per alimentare sistemi elettrici o componenti di sistema con una tensione continua stabilizzata. Grazie alle minori perdite di rame, gli alimentatori switching hanno un'efficienza significativamente più elevata nella gamma di potenza inferiore rispetto ai trasformatori di rete. Inoltre, possono essere progettati in modo da essere più compatti e leggeri rispetto agli alimentatori convenzionali a regolazione lineare, che contengono un pesante trasformatore con nucleo in ferro e causano ulteriori perdite nel regolatore lineare.

Proprietà elettriche

Display	Display a LED
Progettazione del collegamento elettrico	Collegamento dei terminali
Tensione di uscita	24 - 28 V
Frequenza operativa	47 - 63 Hz
Procedura di impostazione	Potenziometro
Prestazioni	240 W
Max. Corrente d'ingresso	0,69 A
Ondulazione	1 %
Capacità di carico attuale	10 A
Protezione da sovraccarico	100 ... 130% del consumo energetico
Tensione di esercizio (CA 50Hz)	340 - 550 V
Tensione di esercizio (CA 60Hz)	340 - 550 V
Funzioni di uscita personalizzabili	Punto di commutazione
Tipo di stabilizzazione della tensione	Orologio

Proprietà meccaniche

Larghezza	63 mm
Peso	1300 g
Altezza	125,2 mm
Temperatura di stoccaggio	-40 - 85 °C
Lunghezza	113,5 mm
Tipo di montaggio	Guida del cappello a cilindro
Classe di protezione (IP)	IP20
Materiale dell'alloggiamento	Alluminio
Temperatura ambiente	-30 - 70 °C

Altre proprietà

Umidità relativa (senza condensa)	20 - 95 %
Stabilizzato	Sì

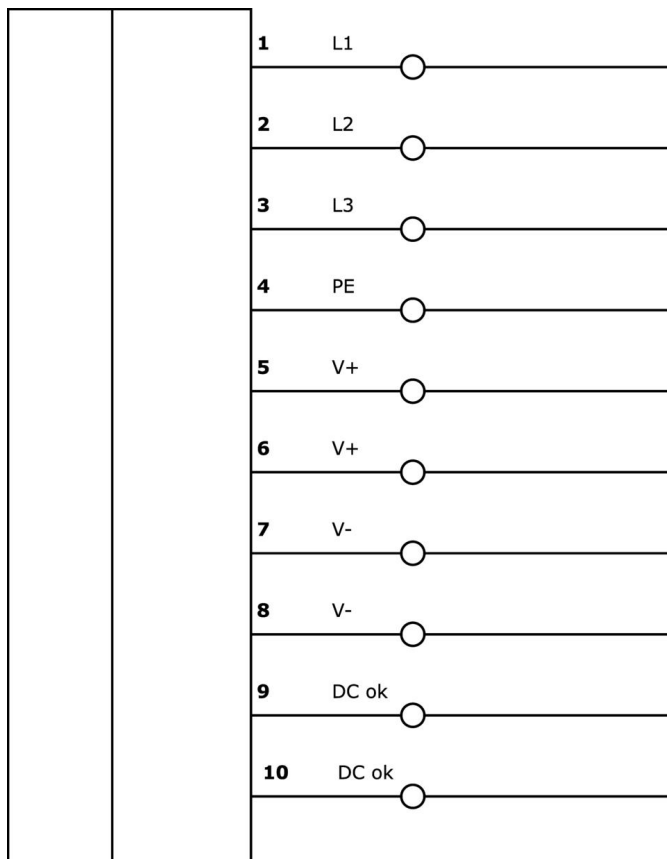
Classificazione

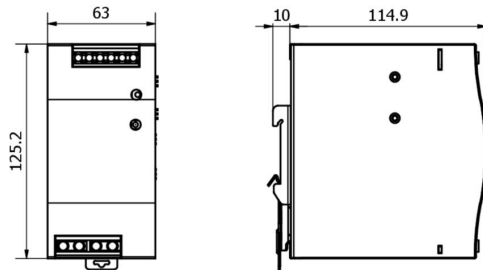
ETIM 8	EC002540 Alimentazione in corrente continua
--------	---

Ulteriori informazioni

Gruppo di prodotti IPF	400 alimentatori
Dimensioni dell'imballaggio	153 x 157 x 92 mm
Peso lordo	1010 g
Numero di tariffa doganale	85044083
Numero WEEE	40951076
Compatibile con POP	Sì
Conforme a REACH	Sì
Conforme alla direttiva RoHS	Sì

Schema di collegamento



Disegno quotato**Installazione**

L'installazione deve essere eseguita esclusivamente da un elettricista qualificato!

**Smaltimento dei rifiuti**

Numero RAEE secondo § 6 par. 3 ElektroG: 40951076

Istruzioni di sicurezza

- / Prima della messa in funzione, accertarsi che siano state rispettate tutte le indicazioni di sicurezza contenute nella documentazione del prodotto.
- / L'uso di questi prodotti è vietato se ha un impatto diretto sulla sicurezza personale.