

NC631001

Fontes de alimentação • Unidades de alimentação eléctrica comutada 400V AC

Fonte de alimentação DC, trifásica, 125x114x63mm, 24-28V, 10A, 340-550V AC, -30-70°C, Ligação de parafuso, IP20, Alumínio, Estabilizada, Tensão de saída, pulsante



As fontes de alimentação pulsadas são utilizadas para alimentar sistemas eléctricos ou partes de sistemas com uma tensão CC estabilizada. Devido às menores perdas de cobre, as fontes de alimentação pulsadas na gama de potência mais baixa são consideravelmente mais eficientes do que os transformadores de potência. Além disso, são mais compactas e mais leves do que as fontes de alimentação reguladas lineares convencionais, que contêm um transformador pesado com núcleo de ferro e causam perdas adicionais no regulador linear.

Características eléctricas

Ecrã	Ecrã LED
Concepção da ligação eléctrica	Ligação de braçadeira
Tensão de saída	24 - 28 V
Frequência de funcionamento	47 - 63 Hz
Procedimento de definição	Potenciómetro
Potência	240 W
Máx. Corrente de entrada	0,69 A
Ondulação residual	1 %
Capacidade de carga actual	10 A
Protecção contra sobrecarga	100 ... 130% do consumo de energia
Tensão de funcionamento (AC 50Hz)	340 - 550 V
Tensão de funcionamento (AC 60Hz)	340 - 550 V
Funções de saída	Ponto de comutação
Tipo de estabilização da tensão	Registado

Características mecânicas

Largo	63 mm
Peso	1300 g
Altura	125,2 mm
Temperatura de armazenamento	-40 - 85 °C
Comprimento	113,5 mm
Tipo de montagem	Calha da cartola
Classe de protecção (IP)	IP20
Material do invólucro	Alumínio
Temperatura ambiente	-30 - 70 °C

Outras características

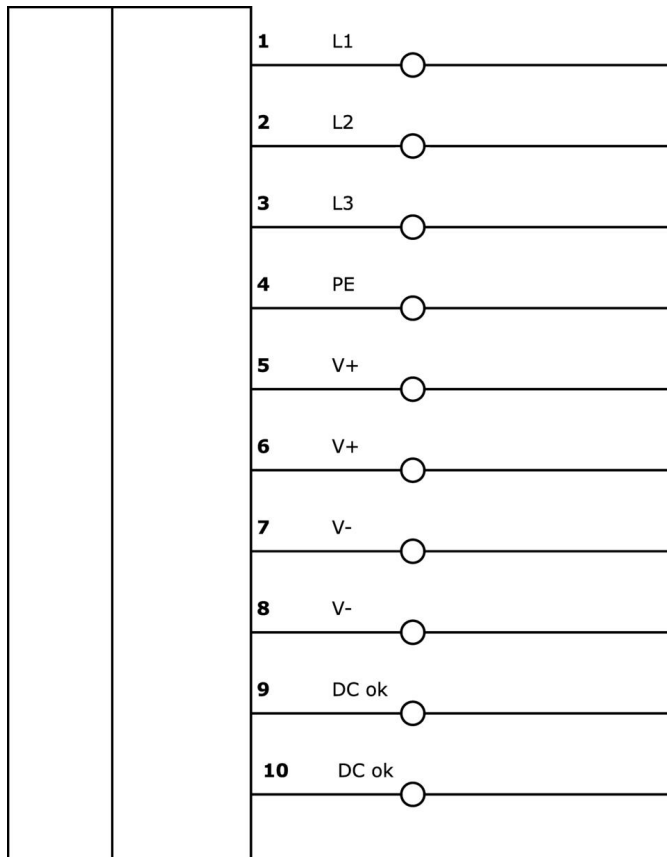
Humidade relativa (sem condensação)	20 - 95 %
Estabilizado	Sim

Classificação

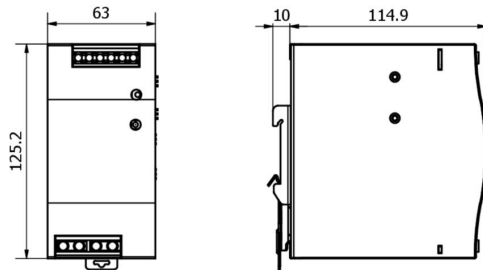
ETIM 8	EC002540 Fonte de alimentação CC
--------	----------------------------------

Mais

Grupo de produtos IPF	400 unidades de alimentação eléctrica
dimensões da embalagem	153 x 157 x 92 mm
Peso bruto	1010 g
Número da pauta aduaneira	85044083
Número WEEE	40951076
Compatível com POP	Sim
Em conformidade com o REACH	Sim
Conformidade com RoHS	Sim

Ligação

Desenho dimensional



Instalação

A montagem / instalação só pode ser efectuada por um electricista qualificado!



Eliminação

Número WEEE de acordo com § 6 para. 3
ElektroG: 40951076

Avisos de segurança

- / Antes da primeira utilização, certifique-se de que segue todas as instruções de segurança que possam ser fornecidas nas informações sobre o produto.
- / Nunca utilize estes dispositivos em aplicações em que a segurança de uma pessoa dependa da sua funcionalidade.