

NC631001

电源供应 • 开关电源单元400V AC

直流电源, 3相, 125x114x63mm, 24-28V, 10A, 340-550V AC, -30-70°C, 螺钉连接, IP20, 铝, 稳定, 输出电压, 脉冲式



脉冲电源被用来为电气系统或系统部件提供稳定的直流电压。由于铜损耗较低, 低功率范围的脉冲电源比电源变压器的效率高得多。此外, 它们比传统的线性调节电源更紧凑, 重量更轻, 后者包含一个沉重的铁芯变压器, 并导致线性调节器的额外损耗。

电气特性

显示	LED显示屏
电气连接的类型	夹持式终端连接
输出电压	24 - 28 V
工作频率	47 - 63 Hz
设置程序	电位器
权力	240 W
最大输入电流	0.69 A
残余纹波	1 %
容量	10 A
过载保护	100 ... 130%的功率消耗
工作电压 (AC 50Hz)	340 - 550 V
工作电压 (AC 60Hz)	340 - 550 V
输出功能	切换点
稳定电压的类型	计时的

机械特征

宽度	63 mm
重量	1300 g
高度	125.2 mm
储存温度	-40 - 85 °C
长度	113.5 mm
安装方法	高帽轨道
保护程度 (IP)	IP20
外壳材料	铝合金
环境温度	-30 - 70 °C

其他特点

相对湿度 (无冷凝)	20 - 95 %
稳定的	是

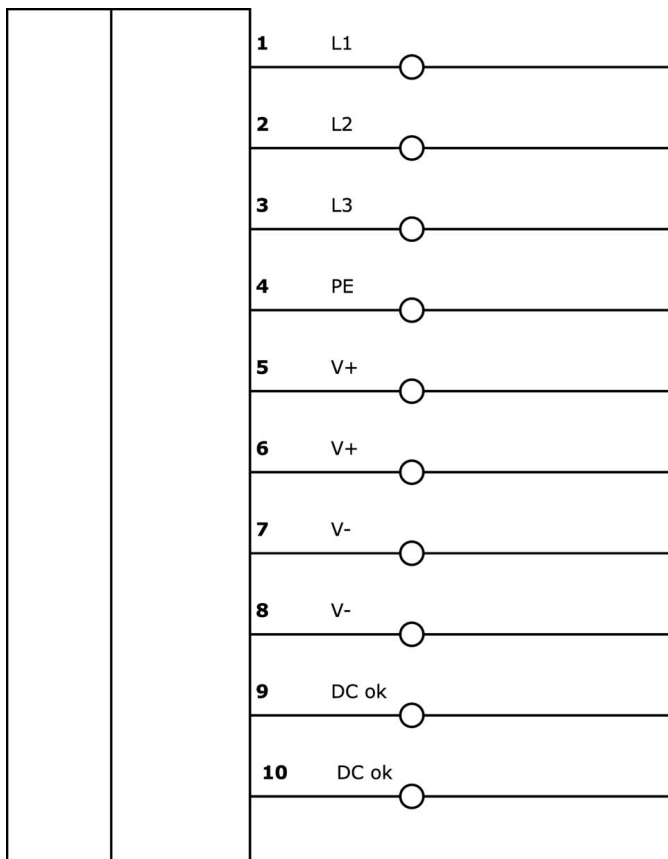
种类

ETIM 8	EC002540 直流电源
--------	---------------

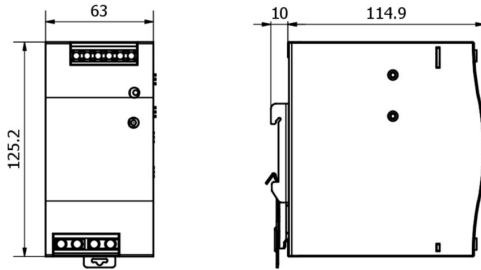
更多

IPF产品组	400个电源单元
包装尺寸	153 x 157 x 92 mm
总重量	1010 g
海关税号	85044083
WEEE编号	40951076
符合POP要求	是
适应性强	是
符合RoHS标准	是

连接



尺寸图



安装
安装工作只能由合格的电工来完成!



废弃处理
根据第 6 条第 3 款 ElektroG 规定的 WEEE
编号 : 40951076

安全警告

- / 在初始操作之前，请确保遵循产品信息中可能提供的所有安全说明。
- / 切勿在人的安全取决于其功能的应用中使用这些设备。