

NCKB1001

Zasilacze • Zasilacze impulsowe 400 V AC

Zasilacz DC, 3-fazowy, 125x100x126mm, 24-48V, 10A, 340-550V AC, złącze śrubowe, IP20, aluminium, stabilizowane, taktowane napięcie wyjściowe



Zasilacze impulsowe służą do zasilania systemów elektrycznych lub ich komponentów stabilizowanym napięciem stałym. Ze względu na niższe straty miedzi, zasilacze impulsowe mają znacznie wyższą sprawność w dolnym zakresie mocy niż transformatory sieciowe. Mogą być również zaprojektowane tak, aby były bardziej kompaktowe i lżejsze niż konwencjonalne, liniowo regulowane zasilacze, które zawierają ciężki transformator z żelaznym rdzeniem i powodują dodatkowe straty w regulatorze liniowym.

Właściwości elektryczne

Wyświetlacz	Wyświetlacz LED
Projekt połączenia elektrycznego	Podłączenie zacisków
Napięcie wyjściowe	24 - 48 V
Częstotliwość pracy	47 - 63 Hz
Procedura ustawiania	Potencjometr
Wydajność	240 W
Maks. Prąd wejściowy	0,95 A
Ripple	1 %
Aktualna nośność	10 A
Ochrona przed przeciążeniem	105 ... 150% poboru mocy
Napięcie robocze (AC 50Hz)	340 - 550 V
Napięcie robocze (AC 60Hz)	340 - 550 V
Konfigurowalne funkcje wyjściowe	Punkt przełączania
Rodzaj stabilizacji napięcia	Zablokowany

Właściwości mechaniczne

Szerokość	125,5 mm
Waga	1300 g
Wysokość	125,2 mm
Temperatura przechowywania	-40 - 85 °C
Długość	100 mm
Typ montażu	Szyna top-hat
Klasa ochrony (IP)	IP20
Materiał obudowy	Aluminium
Temperatura otoczenia	-20 - 70 °C

Inne właściwości

Wilgotność względna (bez kondensacji)	20 - 90 %
Ustabilizowany	Tak

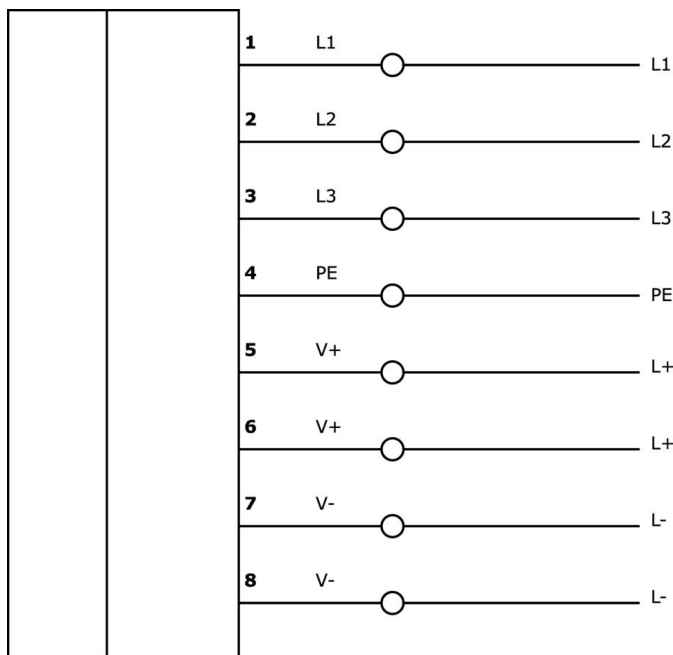
Klasyfikacja

ETIM 8	EC002540 Zasilanie prądem stałym
--------	----------------------------------

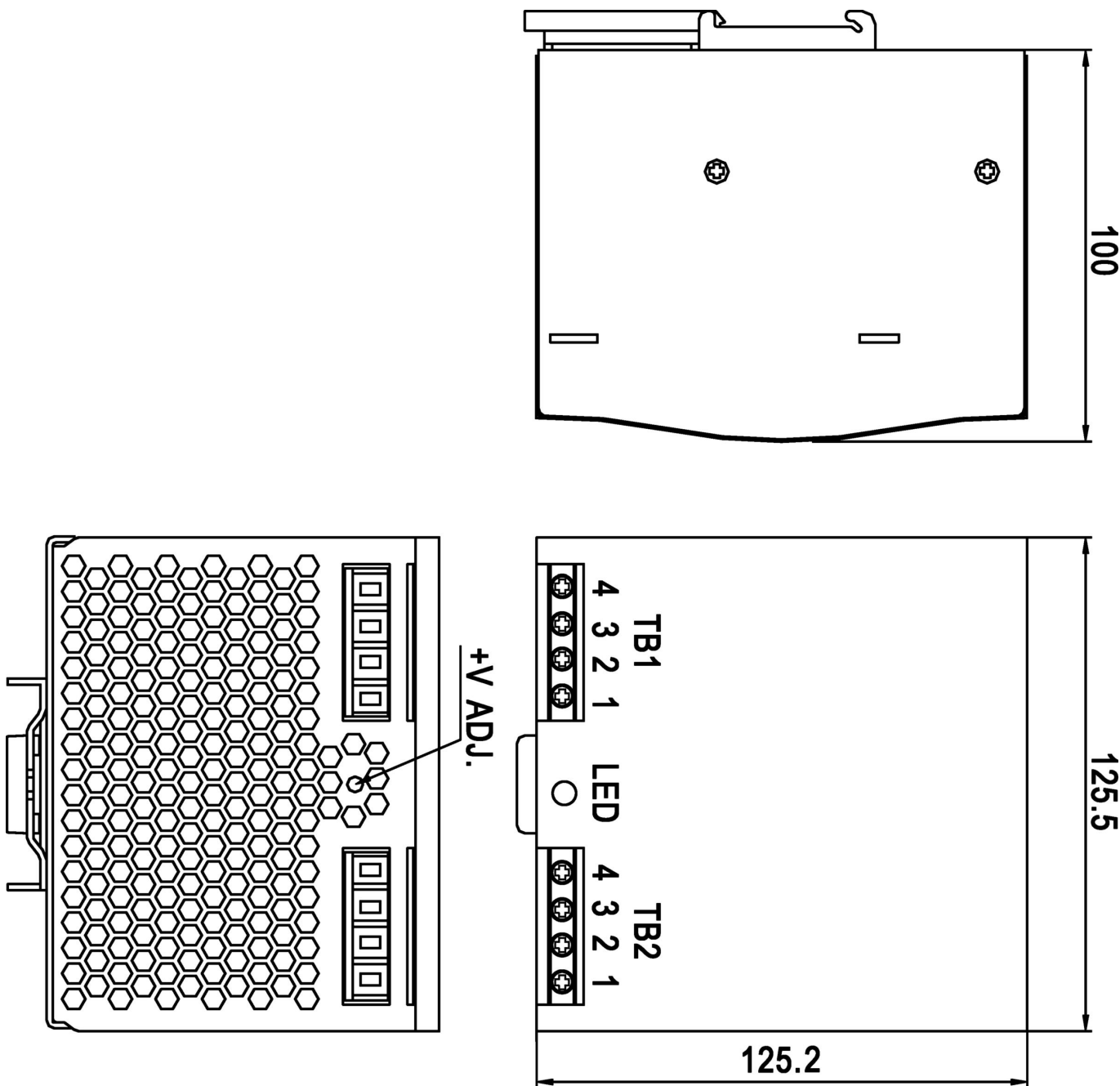
Więcej informacji

Grupa produktów IPF	400 zasilaczy
Wymiary opakowania	145 x 143 x 125 mm
Masa brutto	1240 g
Numer taryfy celnej	85044083
Numer WEEE	40951076
Zgodność z REACH	Tak
Zgodność z dyrektywą RoHS	Tak

Schemat połączeń



Rysunek wymiarowy



Instalacja

Instalacja może być przeprowadzona wyłącznie przez wykwalifikowanego elektryka!



Usuwanie odpadów

Numer WEEE zgodnie z § 6 ust. 3 ElektroG: 40951076

Instrukcje bezpieczeństwa

- / Przed uruchomieniem należy upewnić się, że przestrzegane są wszystkie instrukcje bezpieczeństwa zawarte w dokumentacji produktu.
- / Korzystanie z tych produktów jest zabronione, jeśli mają one bezpośredni wpływ na bezpieczeństwo osobiste.